

YX009K-GA3 单键3档调光带警闪的LED控制IC

一、概述

宇鑫科技：是一家专门服务于LED照明行业和消费电子产品行业的方案公司。主要从事各类消费类电子产品控制方案芯片的研发与销售。目前主要有:LED调光控制IC、分档调光IC、无级调光IC、调光调色温控制IC、移动电源控制IC、电量显示IC、应急灯控制IC、太阳能灯控制IC、RGB七彩控制IC、红外遥控IC、定时控制IC、迷你风扇IC、及其他各类消费电子产品的专用控制IC等，主分:YX009K系列、YX017A系列、YX007系列、等都是公司自主研发与销售。目前公司有近百款产品，若需选型手册，可联系客服索取，公司同时也根据用户不同需求进行针对性控制IC设计、销售和售后技术支持,本公司诚信经营，并热诚服务于不同规模公司的需求。

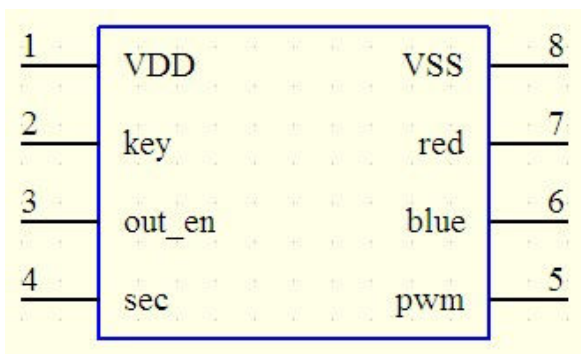
主要特点:

- 1、单个轻触按键控制2档调光，外围电路简单好用，广泛适用于各类LED灯具调光控制或LED手持工具调光控制。
- 2、休眠模式设计，上电微功耗待机，静态时最低电流可小于5微安。
- 3、点按轻触按键默认循环档位：
5脚100%-5脚50%-5脚20%-(6脚+7脚)交替闪烁-off 如此循环
任意档位时，可长按按键直接关机
- 4、警闪功能：闪烁频率为2.5HZ，交替互补闪烁方式如下：
red亮，blue灭 -> blue亮，red灭...；如此循环
- 5、使能端口：芯片5脚有输出时，3脚输出高电平，5脚无输出时，3脚输出低电平
3脚高低电平可用于使能端口，不用时可直接悬空
- 6、芯片默认输出2KHZ PWM信号可直接外接MOS管驱动大功率LED灯，也可直接控

制专用恒流IC实现LED调光。

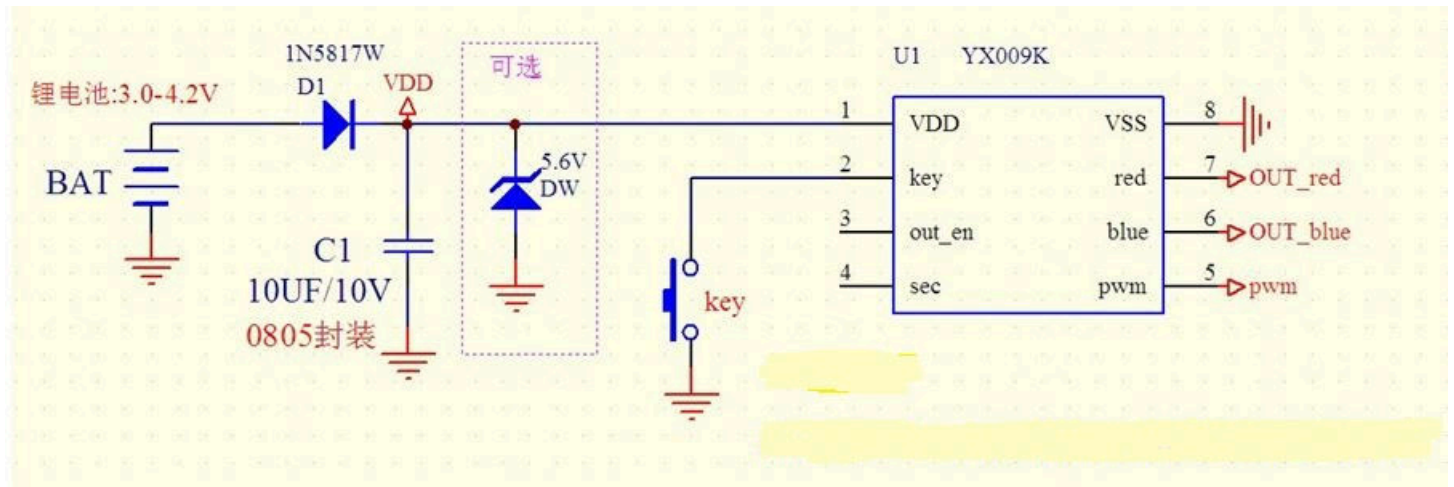
7、pwm频率选择：开机前，芯片4脚用10K电阻接VDD时，可以将默认的2KHZ输出频率改变为31KHZ输出频率

二、IC引脚功能说明



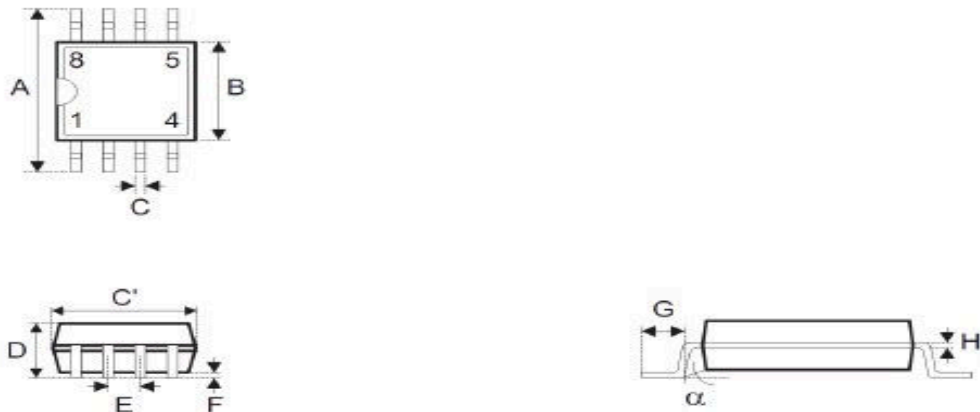
序号	名称	功能说明
1	VDD	电源+，2.5-5.0V
2	Key	按键输入端口
3	Out_en	与pwm同步输出的使能端口,输出高低电平
4	sec	跳线选择端口，选择功能如上所述
5	PWM	2KHZ PWM输出端
6	blue	蓝色警闪led输出端口
7	red	红色警闪led输出端口
8	GND	电源地

三、 芯片引脚应用参考线路(整体产品实际电路需工程师加以应用设计)



四、 封装信息

8-pin SOP (150mil) 外形尺寸



• MS-012

符号	尺寸 (单位: mil)		
	最小值	典型值	最大值
A	228	—	244
B	150	—	157
C	12	—	20
C'	188	—	197
D	—	—	69
E	—	50	—
F	4	—	10
G	16	—	50
H	7	—	10
α	0°	—	8°