

YX009K-WJ2A 单键无极调光锂电台灯LED控制IC

一、概述

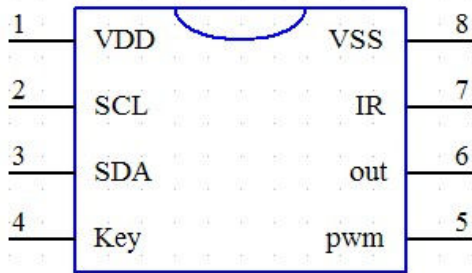
宇鑫科技电子有限公司是一家专门服务于LED照明行业的方案公司。专业开发设计:LED调光控制IC、移动电源控制IC及其他小型智能控制领域的专用控制IC等，自主研发与销售。同时可根据用户不同需求进行针对性控制IC设计和售后技术支持,本公司诚信经营，并热诚服务于不同规模公司的需求。

主要特点:

- 1、 芯片单按键控制方式,外围电路简单好用，可适用于LED台灯等调光控制
点按开与关的操作
开状态长按无级调光
- 2、 芯片单按键控制逻辑如下：
 - * 芯片上电默认为OFF,处于休眠微功耗待机状态,避免消耗电池电量
 - * 每次点按关机后，2秒内再点按开机可记忆按关机前状态输出
每次点按关机后，2秒后再点按开机都默认按最大亮度输出
 - * OFF状态: 点按-开机/再点按-关机 循环
 - * ON状态： 长按-向下或向上无级调光/点按-关机
- 3、 单按键无级上下调光模式：
长按一次,向下调光,不管是否到最大值,再次长按向下调光
长按一次,向上调光,不管是否到最小值,再次长按向上调光
- 3、 无级调光行程:柔和递增或递减PWM,无级调光最大值(99%)与最小值(3%)之间的总行程时间是3-4秒
- 4、 输出为31KHZ PWM,能实现平滑无级调光,可与支持高频调光的恒流芯片(如

PT4115、SY7201之类)组合,应用于各类灯具调光方案

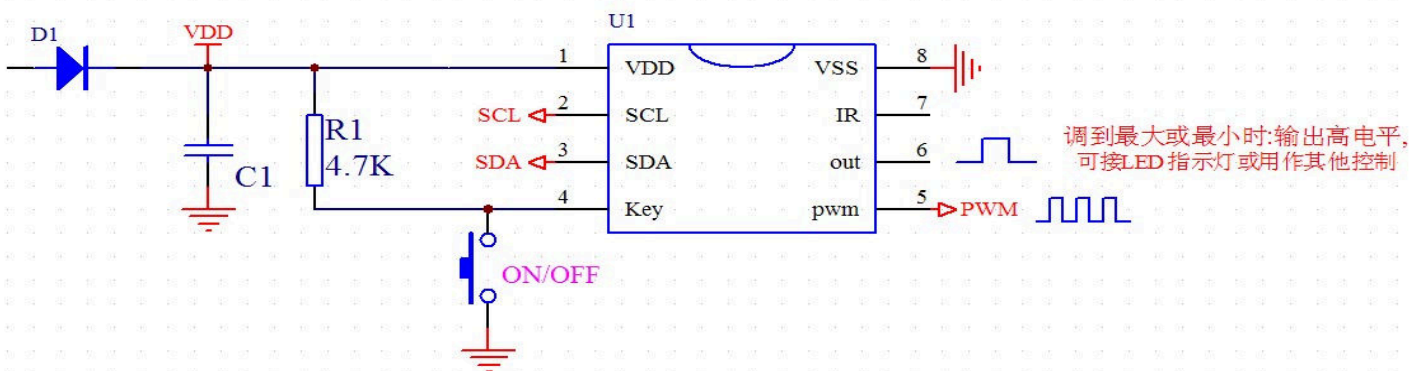
二、 IC引脚功能说明



序号	名称	功能说明
1	VDD	电源+ , 2.5-5.0V
2	SCL	NC
3	SDA	NC
4	Key	点按时当“ON/OFF”开关按键;长按时当加和减按键的循环使用
5	PWM	31KHZ调光PWM输出端口
6	out	NC
7	IR	NC
8	GND	电源地

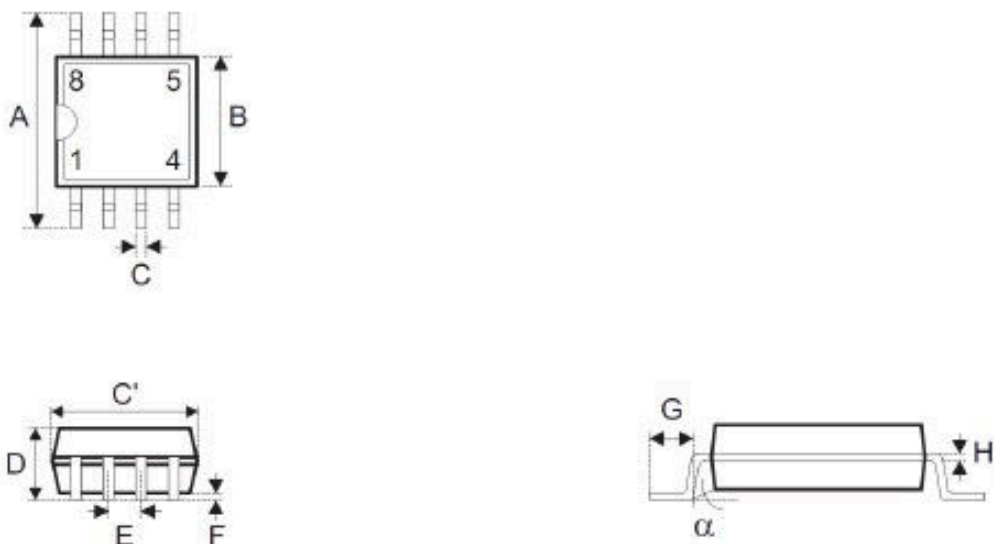
三、 引脚应用参考线路:(整体产品电路需自行应用与设计)

参考线路



四、 封装信息

8-pin SOP (150mil) 外形尺寸



• MS-012

符号	尺寸 (单位: mil)		
	最小值	典型值	最大值
A	228	—	244
B	150	—	157
C	12	—	20
C'	188	—	197
D	—	—	69
E	—	50	—
F	4	—	10
G	16	—	50
H	7	—	10
α	0°	—	8°