

YX009K6-R 3按键6档红外遥控风扇控制IC

一、概述

宇鑫科技：是一家专门服务于LED照明行业和消费电子产品的方案公司。主要从事各类消费类电子产品控制方案芯片的研发与销售。

目前主要有：各类LED产品调光IC、分档调光led手电台灯IC、无级调光led台灯IC、调光调色温led灯具IC、移动电源控制IC、led电量显示IC、led应急灯IC、太阳能灯IC、RGB七彩IC、红外遥控灯具IC、定时控制IC、遥控风扇IC、迷你风扇IC、电机调速IC、玩具IC、及其他各类消费电子产品的专用控制IC等等

型号主分：YX009K系列、YX017A系列、YX007系列、YX008系列

公司同时也根据客户不同产品需求进行定制修改或定制开发服务,本公司诚信经营，并热诚服务于不同规模公司的需求。

主要特点:

- 1、同时具备线控和红外遥控3按键功能
- 2、休眠低功耗设计模式,芯片上电处于OFF待机状态
- 3、3按键控制逻辑如下：

总共6档位输出：10%-30%-50%-70%-90%-100%

同时分别对应6个led档位指示灯输出；led1-led6

key1 减按键；点按可降档输出

key2 开关机按键；点按操作开机和关机，每次开机默认50%输出

key3 加按键；点按可加档输出

- 4、风扇输出档位指示灯：

10%输出时：LED1 亮

30%输出时：LED2 亮

50%输出时：LED3 亮

70%输出时：LED4 亮

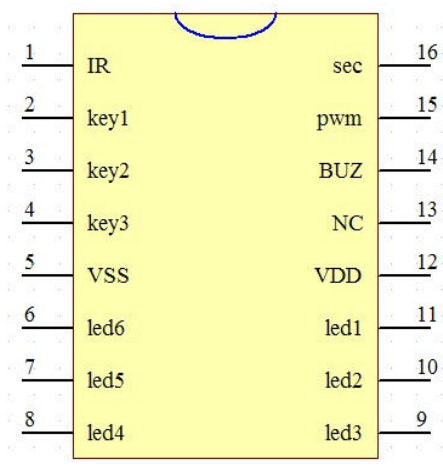
90%输出时：LED5 亮

100%输出时：LED6 亮

5、线控按键和红外遥控按键都伴有蜂鸣器提示音，芯片14脚输出4KHZ PWM驱动控制DC蜂鸣器

6、芯片VDD供电：2.5-5.0V

二、IC引脚功能说明



序号	名称	功能说明
1	IR	红外遥控按键输入端口
2	Key1	减按键
3	key2	开关机按键
4	Key3	加按键
5	vss	芯片GND
6	Led6	风扇档位指示灯；高电平驱动

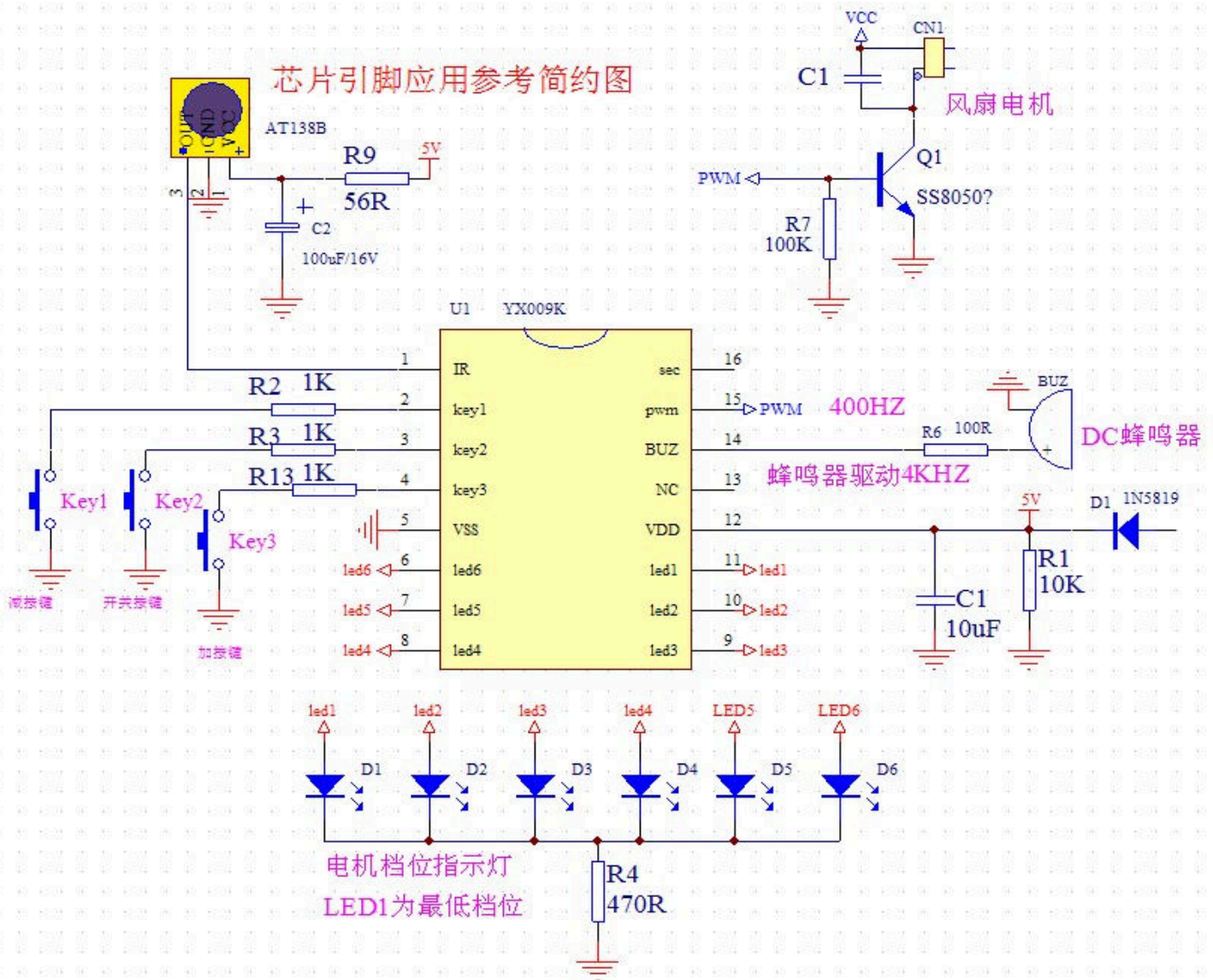
7	Led5	风扇档位指示灯；高电平驱动
8	Led4	风扇档位指示灯；高电平驱动
9	Led3	风扇档位指示灯；高电平驱动
10	Led2	风扇档位指示灯；高电平驱动
11	Led1	风扇档位指示灯；高电平驱动
12	VDD	芯片电源供电端口，2.5-5.0V
13	NC	NC
14	BUZ	按键蜂鸣器提示音输出端口；高电平驱动
15	Pwm	PWM 驱动输出端口
16	sec	接地时,可选择PWM输出为：25%-40%-55%-70%-85%-100% 循环

二、 引脚应用参考线路:(整体电路方案需根据自己的产品特点设计)

说明1：建议红外接收器用5V供电，电压太低会影响遥控灵敏度

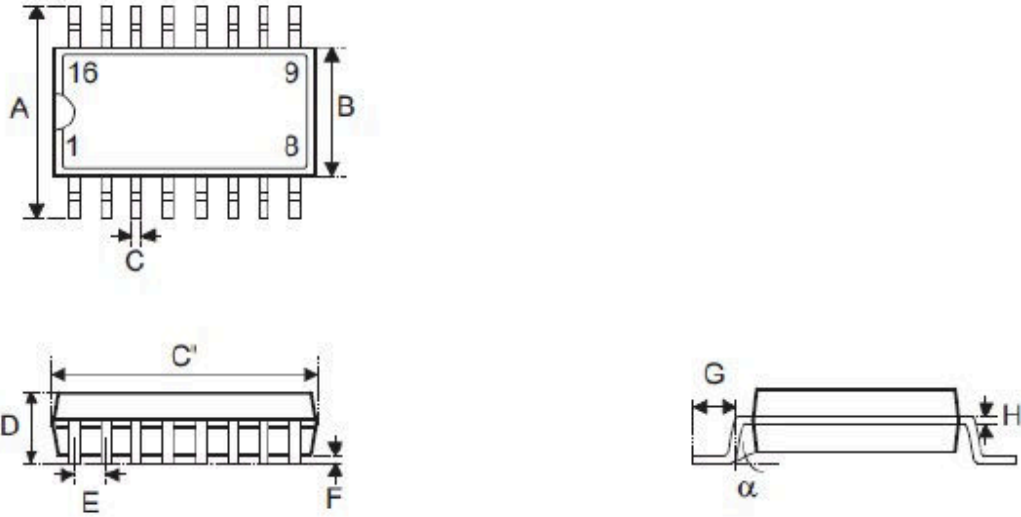
说明2: 蜂鸣器响度，可用串联电阻参数调整

芯片引脚应用参考简约图



四、封装信息

16-pin NSOP (150mil) 外形尺寸



符号	尺寸(单位: mil)		
	最小值	典型值	最小值
A	228	—	244
B	149	—	157
C	14	—	20
C'	386	—	394
D	53	—	69
E	—	50	—
F	4	—	10
G	22	—	28
H	4	—	12
α	0°	—	10°