

YX009K-RA7 按键加减十档带无级调光LED控制IC

一、概述

宇鑫科技：是一家专门服务于LED照明行业和消费电子产品行业的方案公司。主要从事各类消费类电子产品控制方案芯片的研发与销售；型号主分：YX009K系列、YX017A系列、YX007系列、YX008系列；公司同时也根据客户不同产品需求进行定制修改或定制开发服务,本公司诚信经营，并热诚服务于不同规模公司的需求。

主要特点:

1、芯片3按键控制方式，外围电路简单好用，可适用于LED台灯等调光控制

点按10级分档步进调光

长按无级调光

PWM输出最大最小极限指示灯

2、3按键方式控制逻辑如下:

每次上电默认为50%开机状态,后续调光记忆,直到掉电复位

OFF状态: 点按开关键-开机/点按开关键-关机 循环

ON状态: 点按UP键-向上加10%,点按DOWN键-向下减10%

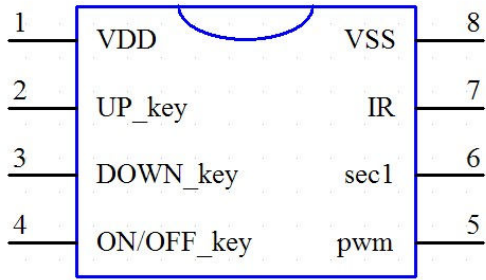
ON状态: 长按UP键-向上无级调光/长按DOWN键-向下无级调光

3、无级调光行程:柔和递增或递减驱动,无级调光最大值与最小值之间的总行程时间是2秒左右,如果感觉太快,可以根据要求更改延长总行程时间

4、输出为31KHZ PWM,能实现平滑无闪烁调光,可与支持高频调光的恒流芯片(如PT4115、SY7201之类)组合,应用于各类灯具调光方案

5、调光极限值指示灯:当PWM调到最大或最小值时,芯片6脚输出指示灯

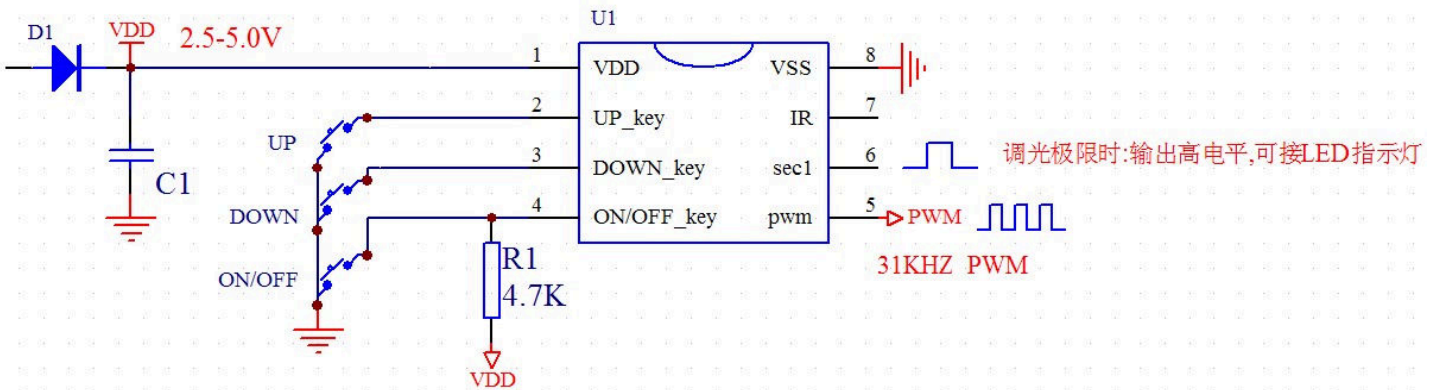
二、 IC引脚功能说明



序号	名称	功能说明
1	VDD	电源+ , 2.5-5.0V
2	UP	“UP”加按键
3	DOWN	“DOWN”减按键
4	ON/OFF	“ON/OFF”开关按键
5	PWM	31KHZ调光PWM输出端口
6	Sec1	LED指示输出(调光极限值时,引脚输出高电平)
7	IR	NC
8	GND	电源地

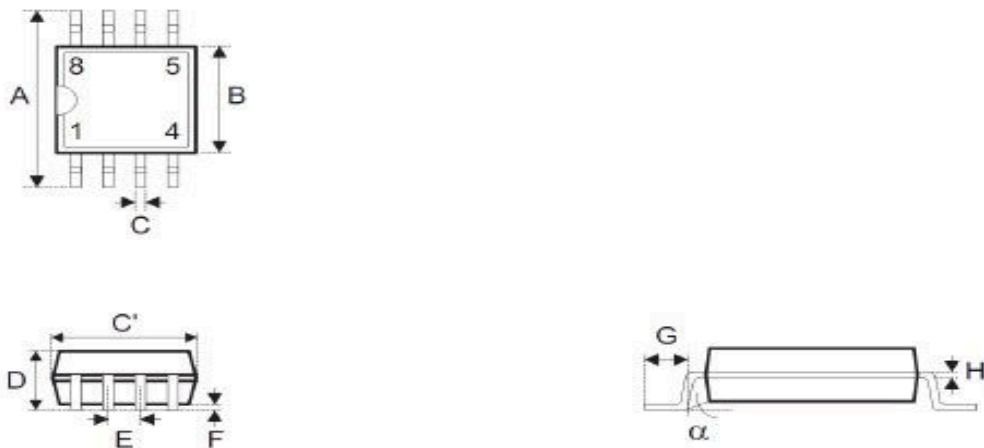
三、 参考线路:

参考线路



四、封装信息

8-pin SOP (150mil) 外形尺寸



• MS-012

符号	尺寸 (单位: mil)		
	最小值	典型值	最大值
A	228	—	244
B	150	—	157
C	12	—	20
C'	188	—	197
D	—	—	69
E	—	50	—
F	4	—	10
G	16	—	50
H	7	—	10
α	0°	—	8°