

YX009K-4C 电源开关触发控制4路循环输出的LED控制IC

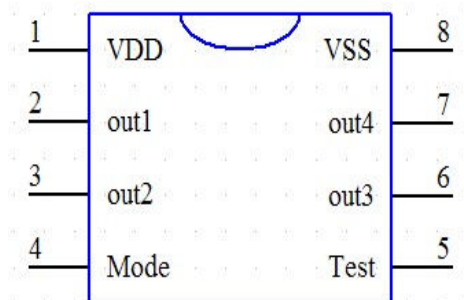
一、概述

宇鑫电子科技有限公司是一家专门服务于LED照明行业的方案公司。专业开发设计:LED调光控制IC、移动电源控制IC及其他小型智能控制领域的专用控制IC等，自主研发与销售。同时可根据用户不同需求进行针对性控制IC设计和售后技术支持,本公司诚信经营，并热诚服务于不同规模公司的需求。

主要特点:

- 1、采用开关或带按键开关控制电池电源正极或负极方式,实现分路输出，外围电路简单好用，广泛适用于各类LED手电和灯具的控制。
- 2、**控制逻辑: 开关通电第一次：第一路输出高电平,其它输出低电平**
开关通电第二次：第二路输出高电平,其它输出低电平
开关通电第三次：第三路输出高电平,其它输出低电平
开关通电第四次：第四路输出高电平,其它输出低电平 如此循环
- 3、断电后重新上电:转档有效时间可由外部电容或电阻与电容组合方式灵活调节,例如:取4.7Uf/0805的瓷片电容即可维持1分钟左右
- 4、平时不耗电,特别适合手电尾部电源开关控制触发控制LED调光
- 5、主要适用于3-4PCS碱性电池、NiMH电池及单锂供电或降压供电

二、IC引脚功能说明



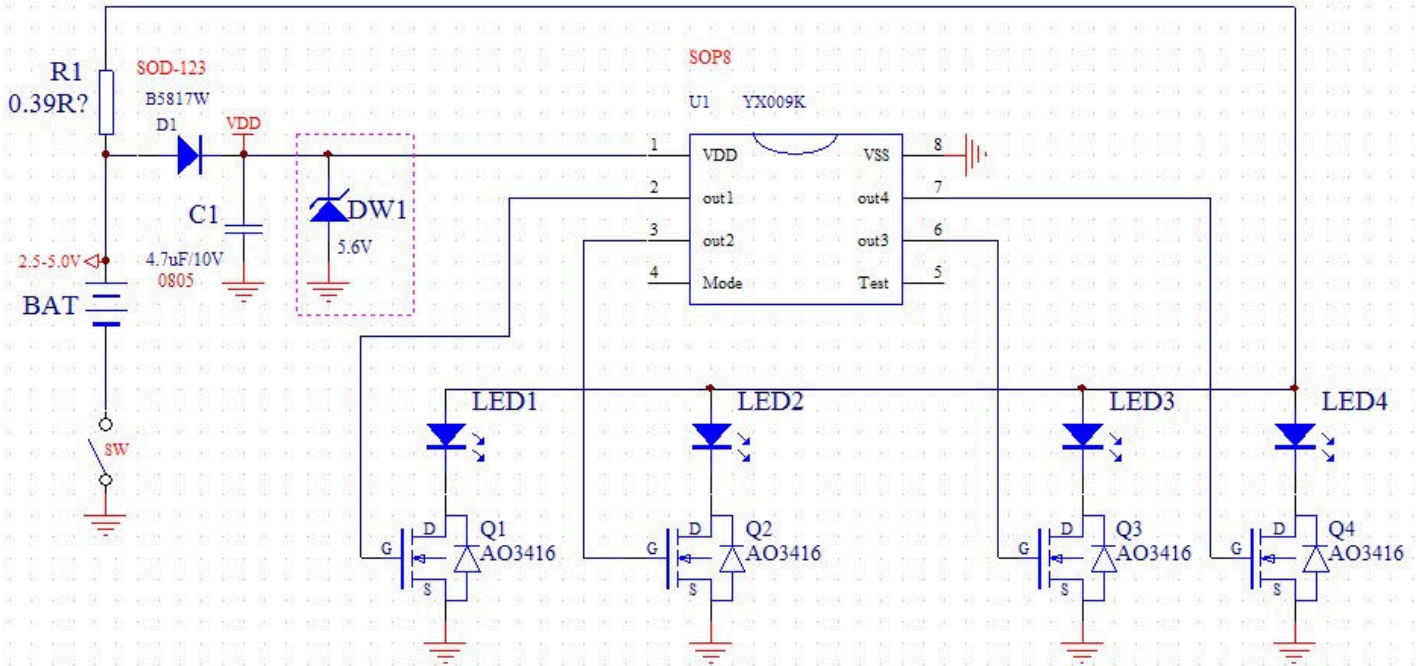
序号	名称	功能说明
1	VDD	电源+ , 2.5V_5.0V
2	out1	第一路输出
3	out2	第二路输出
4	Mode	NC
5	test	NC
6	Out3	第三路输出
7	Out4	第四路输出
8	GND	电源地

三、 引脚应用参考线路,仅供参考，如有变更恕不另行通知

*换挡时间可通过调节C1的参数来控制，如果觉得时间太长，还可以在C1上并联一个放电电阻一起控制

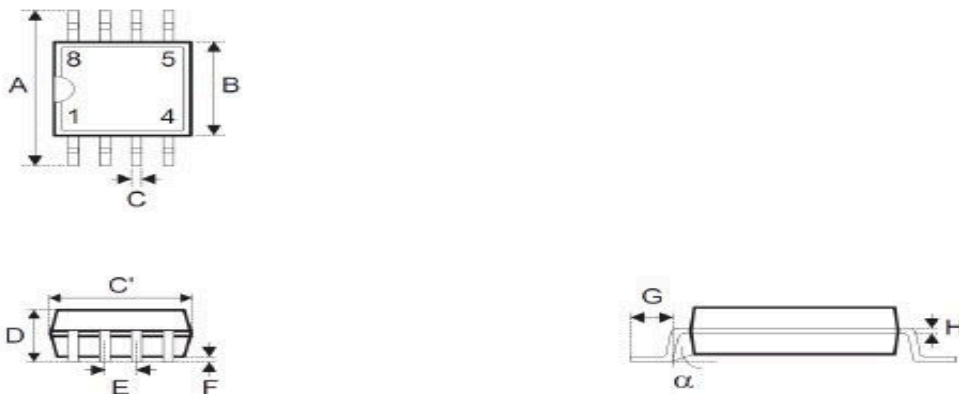
*如果负载驱动电流较大，建议在芯片VDD上加一个5.6V稳压管，避免负载产生的反峰高电压回串到芯片VDD

*本线路仅供参考，整体产品的具体线路需要工程师自行应用设计



四、封装信息

8-pin SOP (150mil) 外形尺寸



• MS-012

符号	尺寸 (单位: mil)		
	最小值	典型值	最大值
A	228	—	244
B	150	—	157
C	12	—	20
C'	188	—	197
D	—	—	69
E	—	50	—
F	4	—	10
G	16	—	50
H	7	—	10
α	0°	—	8°