

YX009K-GL 单键2档循环调光长按无级调光的LED控制IC

一、概述

宇鑫科技：是一家专门服务于LED照明行业和消费电子产品行业的方案公司。主要从事各类消费类电子产品控制方案芯片的研发与销售。目前主要有:LED调光控制IC、分档调光IC、无级调光IC、调光调色温控制IC、移动电源控制IC、电量显示IC、应急灯控制IC、RGB七彩控制IC、红外遥控IC、定时控制IC、迷你风扇IC、及其他各类消费电子产品的专用控制IC等，主分:YX009K系列、YX017A系列、YX007系列、等都是公司自主研发与销售。目前公司有近百款产品，若需选型手册，可联系客服索取，公司同时也根据用户不同需求进行针对性控制IC设计、销售和售后技术支持,本公司诚信经营，并热诚服务于不同规模公司的需求。

更多产品详情可关注微信公众号：深圳宇鑫科技 也可直接扫码关注

主要特点:

- 1、单个轻触按键控制分档与无级调光，外围电路简单好用，广泛适用于各类LED灯具、台灯、LED手电、头灯等调光控制。
- 2、休眠模式设计，上电微功耗待机，静态时最低电流小于1微安。
- 3、芯片控制功能逻辑如下:(Key1与Key2为独立按键功能)

A：点按Key1: OFF/强档100%/弱档50%/OFF 循环

在: OFF/强档/弱档 任何一个状态都可随时转为无极调光

长按Key1: OFF/长按-无级调光/点按-OFF 循环

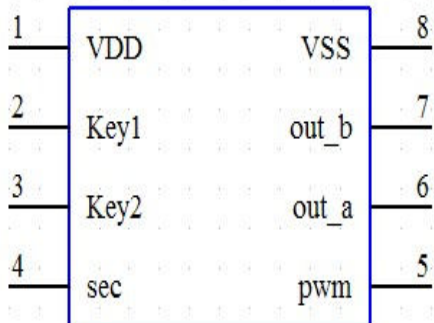
无级调光模式: 全亮->微亮->微亮处停留1秒->再微亮->全亮 循环

B：点按Key2时ON状态: out_a高电平/ 同时out_b低电平;

再点按Key2时OFF状态: out_a低电平/ 同时out_b高电平 如此循环

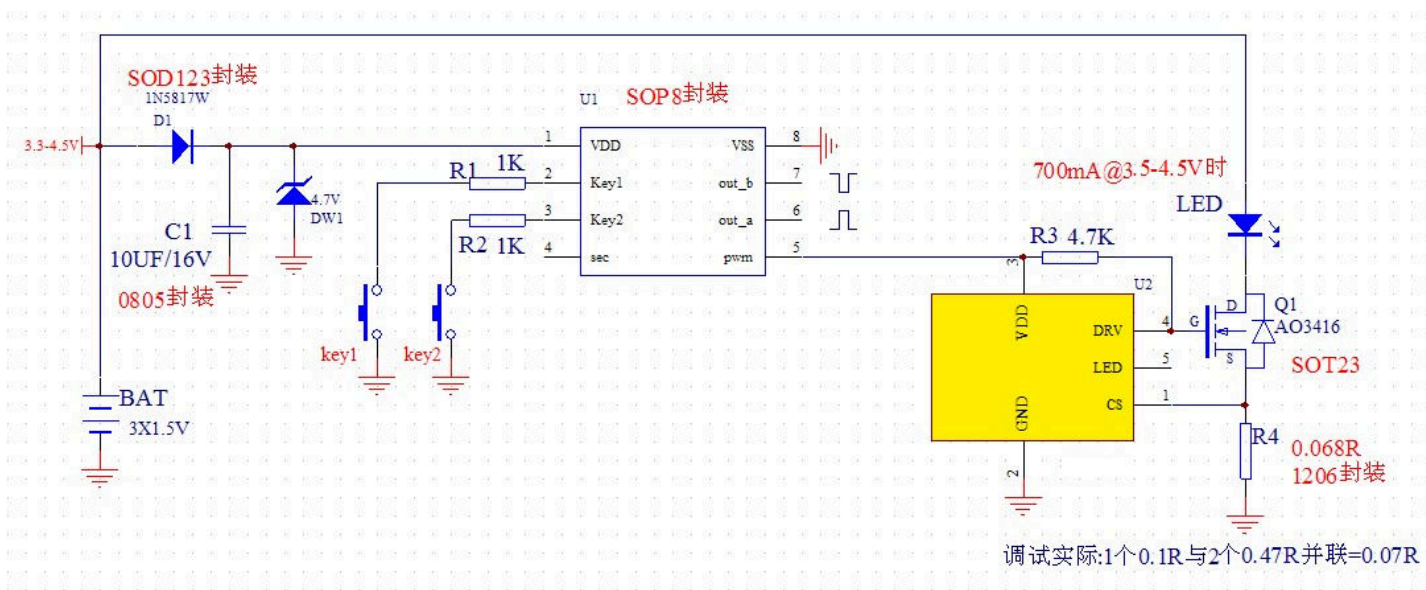
- 4、芯片输出为80HZ PWM调光信号,可直接驱动三极管或MOS管控制LED调光变换,也可与其他专用恒流IC组合使用
- 5、可直接适用于3-4PCS碱性电池、NiMH电池及单锂电供电,双锂电供电时,只需适当修改外部电路,确保芯片正常供电即可

二、IC引脚功能说明



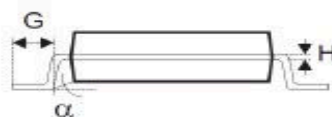
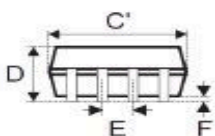
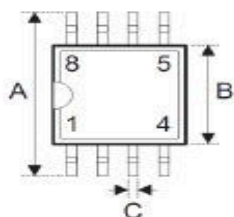
序号	名称	功能说明
1	VDD	电源+ , 2.5-5.0V
2	Key1	按键1输入
3	Key2	按键2输入
4	sec	NC
5	PWM	按键1独立控制的PWM调光波形输出端口
6	Out_a	按键2独立控制的A输出端口
7	Out_b	按键2独立控制的B输出端口
8	GND	电源地

三、芯片引脚应用参考线路(具体线路须根据自己的产品实际调整设计)



四、封装信息

8-pin SOP (150mil) 外形尺寸



• MS-012

符号	尺寸 (单位: mil)		
	最小值	典型值	最大值
A	228	—	244
B	150	—	157
C	12	—	20
C'	188	—	197
D	—	—	69
E	—	50	—
F	4	—	10
G	16	—	50
H	7	—	10
α	0°	—	8°