

## YX009K-Y3 单键2档调光带红绿灯锂电显示IC

### 一、概述

宇鑫科技：是一家专门服务于LED照明行业和消费电子产品行业的方案公司。主要从事各类消费类电子产品控制方案芯片的研发与销售；型号主分：YX009K系列、YX017A系列、YX007系列、YX008系列；公司同时也根据客户不同产品需求进行定制修改或定制开发服务,本公司诚信经营，并热诚服务于不同规模公司的需求。

主要特点:

- 1、单按键2档循环控制LED调光，本方案针对2锂电供电产品设计
- 2、休眠低功耗省电设计模式,上电默认为OFF状态
- 3、点按默认输出: 100%-30%-OFF 循环

任何状态长按为: 2HZ闪烁

- 4、延长电池寿命设计模式：

当100%档位输出时，前30分钟内pwm自动匀速下降，最低降到55%后稳定输出

- 5、芯片开机状态时理论电量设计参数如下：

A: 高于6.5V时：绿色LED亮

B: 低于6.5V时：绿色LED闪5次后熄灭，红色LED开始亮

C: 低于5.5V时：红色LED闪烁10次，之后任然红色LED亮(闪烁频率1HZ)

- 6、输出PWM为31KHZ频率,可直接外接MOS管或控制专用恒流IC的调光端口驱动大功率LED灯实现调光

- 7、芯片VDD采用5V供电设计,设计时需用5.0V输出低静态电流LDO稳压IC给芯片供电

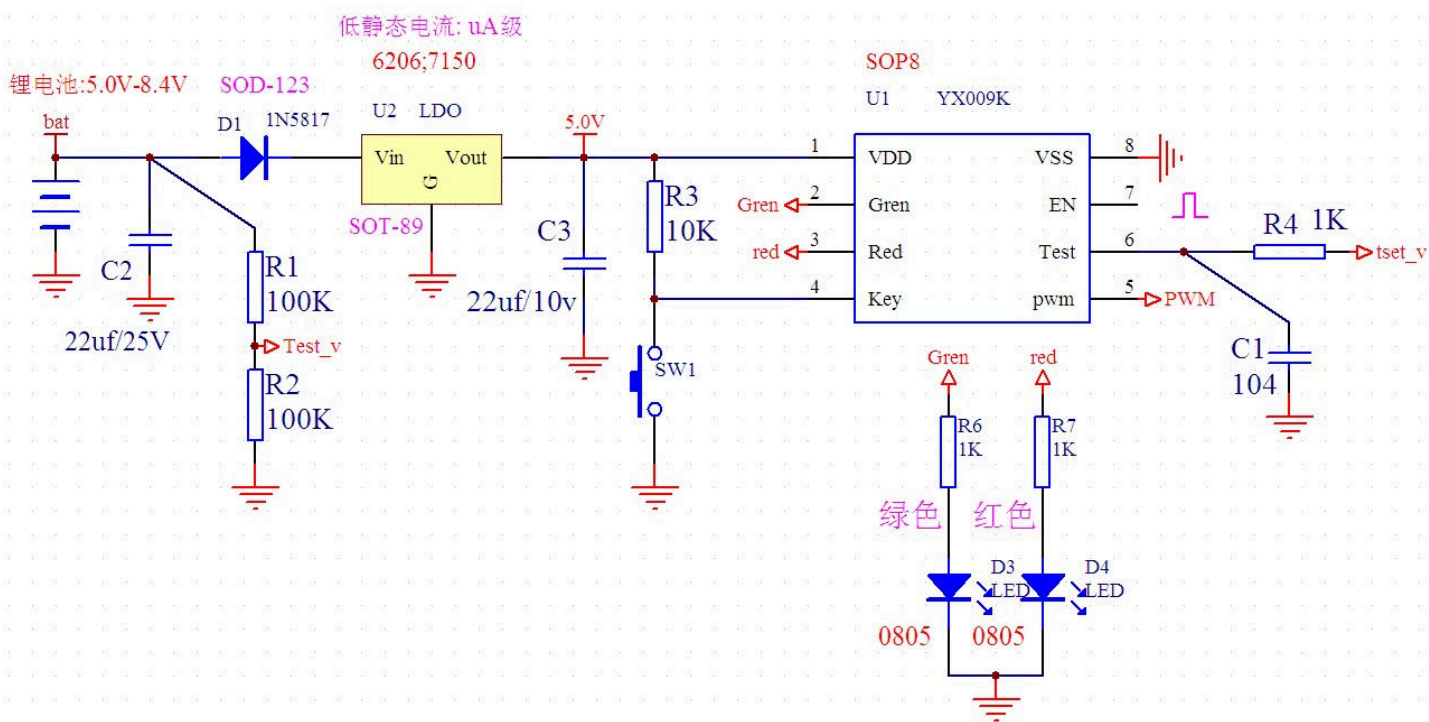
- 8、设计时，在电池经电容滤波输出的地方，用2个相同阻值的精密电阻串联分压后从中间点取样电压给芯片6脚作为检测判断,注意紧靠6脚需用一个104电容滤波处理

## 二、IC引脚功能说明



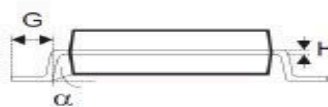
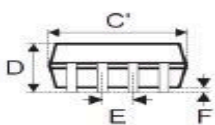
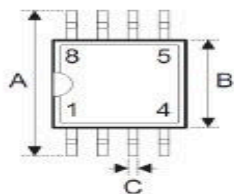
序号	名称	功能说明
1	VDD	电源+ , 5.0V
2	GREEN	绿色电量指示灯(高电平输出)
3	RED	红色电量指示灯(高电平输出)
4	Key	按键输入；应用时，端口需加一个10K上拉电阻
5	PWM	PWM调光信号输出端口
6	Test	外部电压检测端口
7	EN	(选用)开机输出高电平,关机输出低电平；可用于控制恒流IC使能端口
8	VSS	电源地

### 三、引脚应用参考线路：整体线路需工程师根据自己的产品特点进行应用设计



### 四、封装信息

8-pin SOP (150mil) 外形尺寸



• MS-012

符号	尺寸 (单位: mil)		
	最小值	典型值	最大值
A	228	—	244
B	150	—	157
C	12	—	20
C'	188	—	197
D	—	—	69
E	—	50	—
F	4	—	10
G	16	—	50
H	7	—	10
α	0°	—	8°