

YX009K-KL2 电源开关触发控制2路循环组合输出的LED控制IC

一、概述

宇鑫科技：是一家专门服务于LED照明行业和消费电子产品行业的方案公司。主要从事各类消费类电子产品控制方案芯片的研发与销售；型号主分：YX009K系列、YX017A系列、YX007系列、YX008系列；公司同时也根据客户不同产品需求进行定制修改或定制开发服务,本公司诚信经营，并热诚服务于不同规模公司的需求。

主要特点:

1、采用开关或带按键开关控制电池电源正极或负极方式,实现分路输出，外围电路简单好用，广泛适用于各类LED手电或其他灯具产品控制。

2、默认控制逻辑:

$A+B \Rightarrow A \Rightarrow B \Rightarrow AB$ 交替闪(即:A闪2下B闪2下)……如此循环；详解如下：

开关通电第一次：第一路和第二路输出高电平,其它输出低电平

开关通电第二次：第一路输出高电平,其它输出低电平

开关通电第三次：第二路输出高电平,其它输出低电平

开关通电第四次：第一路闪2下，然后再第二路闪2下，即两路交替闪烁

开关通断第五次：又从第一次开始循环

3、芯片4脚用4.7K电阻接VDD时，则改变为按如下方式循环

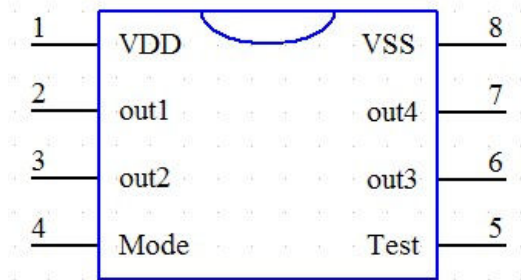
$A \Rightarrow B \Rightarrow AB$ 交替闪(即:A闪2下B闪2下)……如此循环；

4、断电后重新上电:转档有效时间可由外部电容或电阻与电容组合方式灵活调节,例如:

取4.7Uf/0805的瓷片电容即可维持1分钟左右

5、平时不耗电,特别适合手电尾部电源开关控制触发控制LED调光

二、 IC引脚功能说明



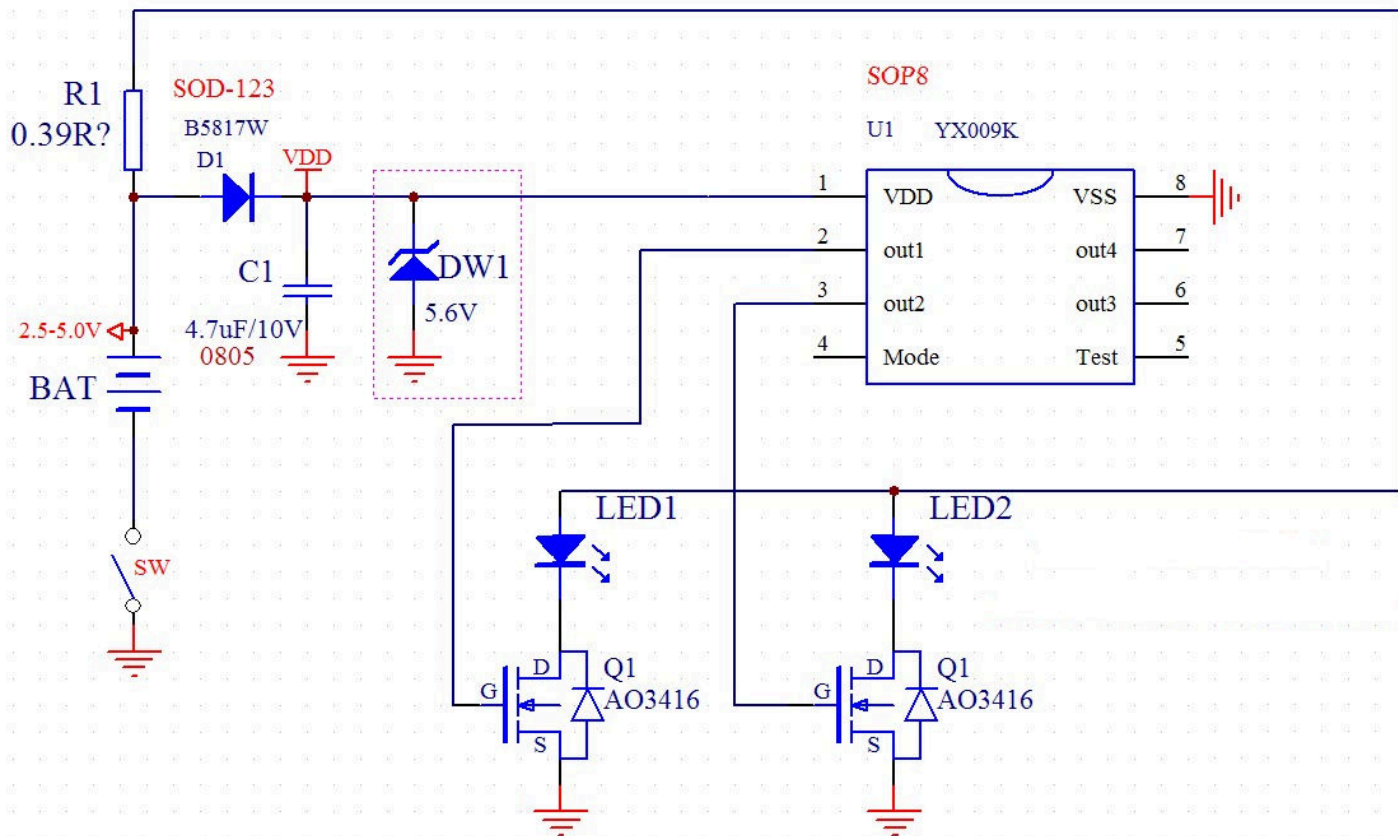
序号	名称	功能说明
1	VDD	电源+ , 2.5V_5.0V
2	out1	第一路输出或A路输出
3	out2	第二路输出或B路输出
4	Mode	NC , 或用4.7K电阻接VDD时 , 按如上所述工作
5	test	NC
6	Out3	NC
7	Out4	NC
8	GND	电源地

三、 引脚应用参考线路,仅供参考 , 如有变更恕不另行通知

*换挡时间可通过调节C1的参数来控制 , 如果觉得时间太长 , 还可以在C1上并联一个放电电阻一起控制

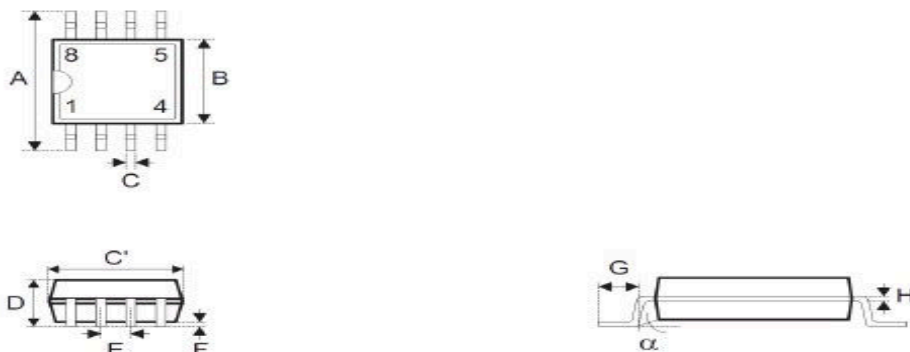
*如果负载驱动电流较大 , 建议在芯片VDD上加一个5.6V稳压管 , 避免负载产生的反峰高电压回串到芯片VDD

*本线路仅供参考 , 整体产品的具体线路需要工程师自行应用设计



四、封装信息

8-pin SOP (150mil) 外形尺寸



• MS-012

符号	尺寸 (单位: mil)		
	最小值	典型值	最大值
A	228	—	244
B	150	—	157
C	12	—	20
C'	188	—	197
D	—	—	69
E	—	50	—
F	4	—	10
G	16	—	50
H	7	—	10
α	0°	—	8°