

## YX009K4H 单键4档循环调光的LED控制IC

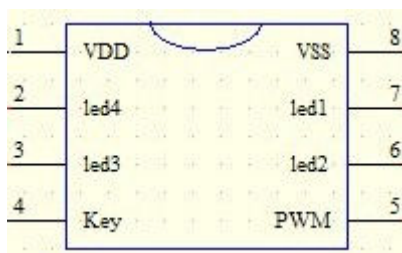
### 一、概述

宇鑫科技：是一家专门服务于LED照明行业和消费电子产品行业的方案公司。主要从事各类消费类电子产品控制方案芯片的研发与销售；型号主分：YX009K系列、YX017A系列、YX007系列、YX008系列；公司同时也根据客户不同产品需求进行定制修改或定制开发服务,本公司诚信经营，并热诚服务于不同规模公司的需求。

主要特点:

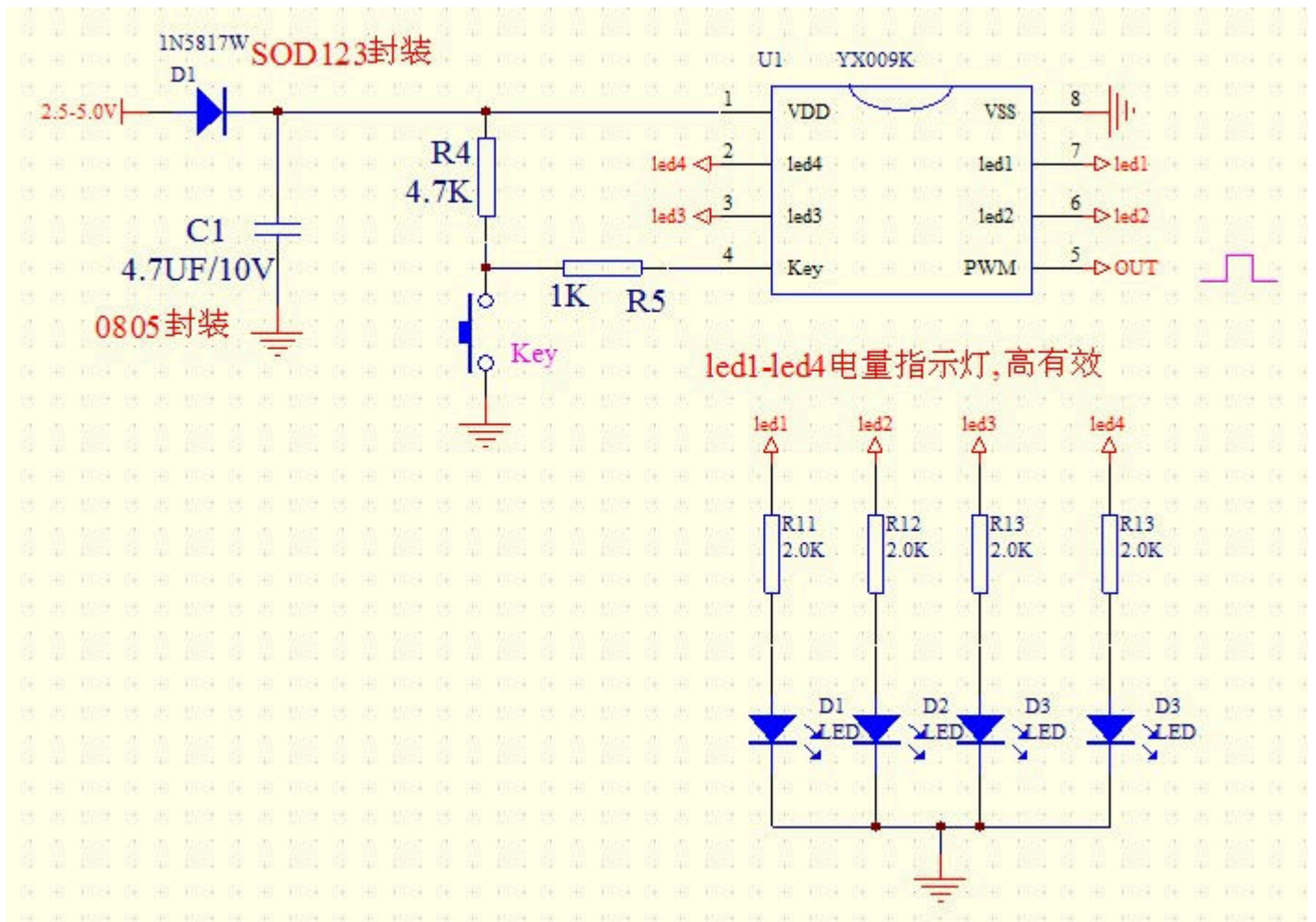
- 1、单个轻触按键控制分档调光，外围电路简单好用，广泛适用于各类LED灯具调光控制或LED手持工具调光控制。
- 2、休眠模式设计，上电低功耗待机，静态时最低电流小于1微安。
- 3、默认循环档位：点按轻触开关 OFF/100%档/75%档/50%档/25%档 循环
- 4、档位LED分段显示：  
100%档位：led1-led4显示  
75%档位：led1-led3显示  
50%档位：led1-led2显示  
25%档位：led1显示
- 4、输出400HZ PWM信号可直接外接MOS管驱动大功率LED灯，也可直接控制专用恒流IC实现LED调光。

### 二、IC引脚功能说明



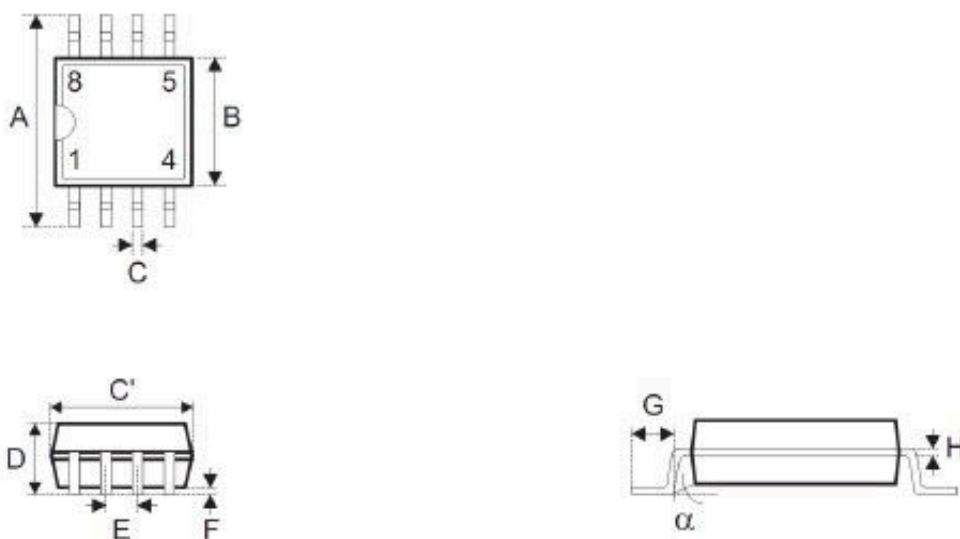
序号	名称	功能说明
1	VDD	电源+ , 2.5-5.0V
2	Led4	Led4指示灯输出 , 高电平驱动
3	led3	Led3指示灯输出 , 高电平驱动
4	Key	按键输入
5	PWM	400HZ PWM输出端
6	Led2	Led2指示灯输出 , 高电平驱动
7	Led1	Led1指示灯输出 , 高电平驱动
8	GND	电源地

三、 引脚应用参考线路,仅供参考 , 如有变更恕不另行通知:



## 四、封装信息

### 8-pin SOP (150mil) 外形尺寸



• MS-012

符号	尺寸 (单位: mil)		
	最小值	典型值	最大值
A	228	—	244
B	150	—	157
C	12	—	20
C'	188	—	197
D	—	—	69
E	—	50	—
F	4	—	10
G	16	—	50
H	7	—	10
$\alpha$	0°	—	8°