

YX009K-HYE RGB 渐变 LED 控制 IC

一、概述

宇鑫科技：是一家专门服务于 LED 调光产品及照明行业的方案公司。专业开发设计:LED 调光控制 IC、移动电源控制 IC、电量显示 IC 及其他小型智能控制领域的专用控制 IC 等，自主研发与销售。同时可根据用户不同需求进行针对性控制 IC 设计和售后技术支持,本公司诚信经营，并热诚服务于不同规模公司的需求。

主要特点:

1、单个轻触按键控制 RGB 渐变输出

2、芯片上电就会一直自动渐变，直到断电，也可按键操作随时关机或再开机

3、点按轻触按键，只操作控制开关机，开机后自动输出颜色顺序如下：

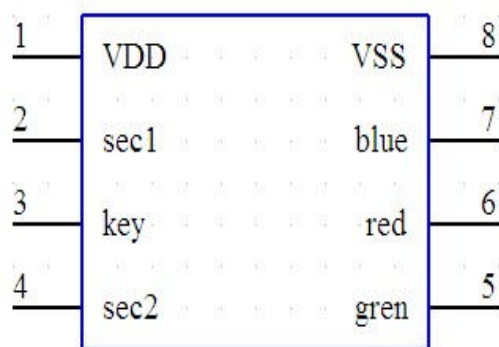
蓝、红、绿、紫、黄、青、白、蓝。。。如此循环

4、颜色切换主要以渐变方式输出，默认一个循环总行程约 30 秒左右

5、芯片可以直接驱动 RGB 小功率指示灯，也可以与 MOS 管或则恒流 IC 组合驱动大功率 RGB 的 LED 灯

6、除默认变化速度外，另外可用引脚跳线选择：加速或减速，详见下表引脚说明

二、IC 引脚功能说明

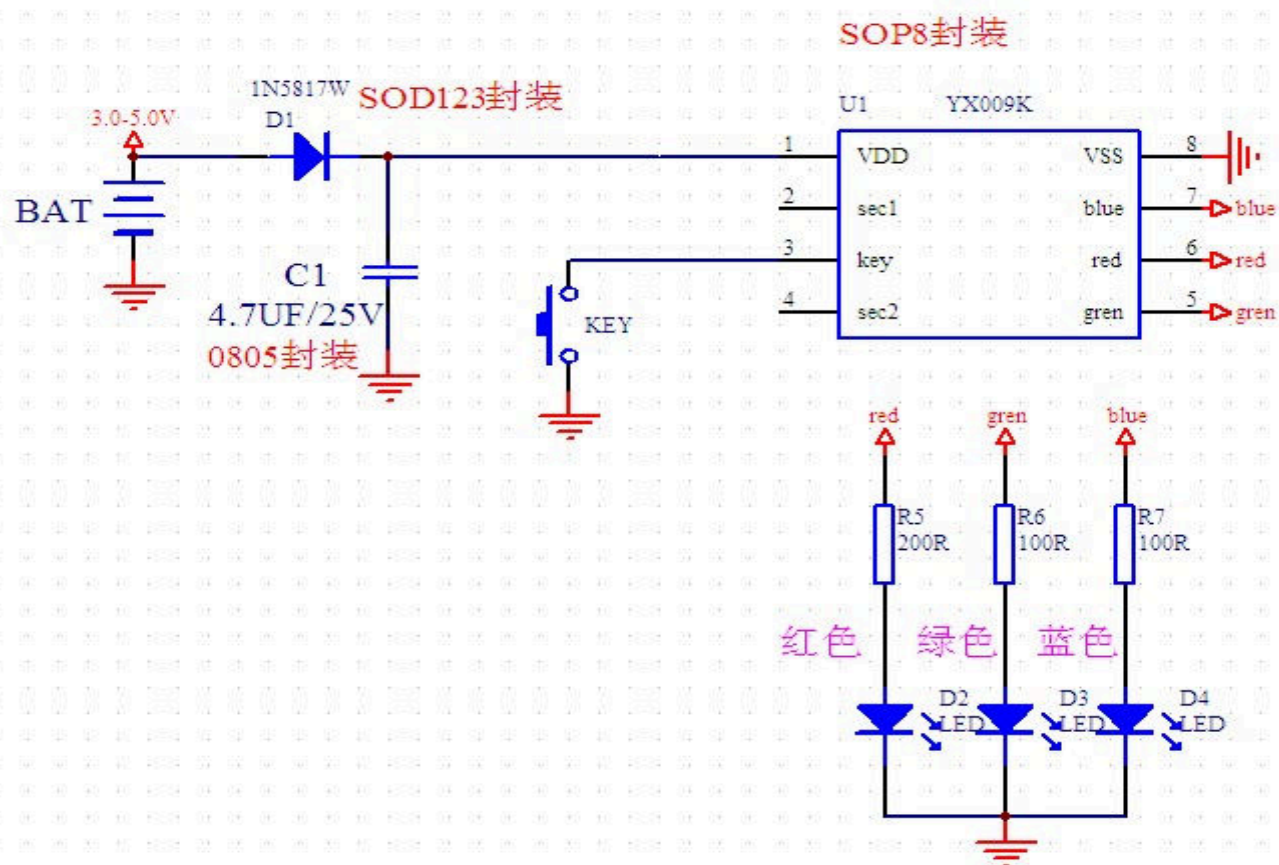


序号	名称	功能说明
1	VDD	电源+ , 2.5V_5.0V
2	Sec1	NC ; 接地时 , 加快一倍 (若 2 和 4 脚跳线同时存在则减速一倍)
3	key	轻触按键输入端口
4	sec2	NC ; 用 10K 接 VDD 时 , 加快两倍(一个循环总行程 7.5 秒左右)
5	gren	G:绿色 led 输出端口
6	red	R:红色 led 输出端口
7	blue	B:蓝色 led 输出端口
8	GND	电源地

三、引脚应用参考线路,仅供参考,如有变更恕不另行通知

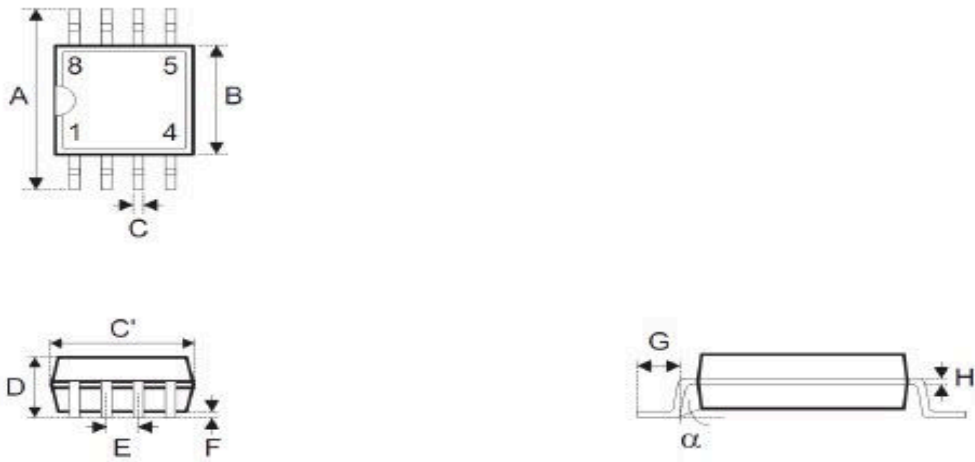
*如果负载驱动电流较大,建议在芯片 VDD 上加一个 5.6V 稳压管,避免负载产生的反峰高电压回串到芯片 VDD

*本线路仅供参考,整体产品的具体线路需要工程师自行应用设计



四、封装信息

8-pin SOP (150mil) 外形尺寸



• MS-012

符号	尺寸 (单位: mil)		
	最小值	典型值	最大值
A	228	—	244
B	150	—	157
C	12	—	20
C'	188	—	197
D	—	—	69
E	—	50	—
F	4	—	10
G	16	—	50
H	7	—	10
α	0°	—	8°