

## YX009K-LJ2A RGB七彩快速渐变LED控制IC

## 一、概述

宇鑫科技：是一家专门服务于LED照明行业和消费电子产品行业的方案公司。主要从事各类消费类电子产品控制方案芯片的研发与销售；型号主分：YX009K系列、YX017A系列、YX007系列、YX008系列；公司同时也根据客户不同产品需求进行定制修改或定制开发服务,本公司诚信经营，并热诚服务于不同规模公司的需求。

主要特点:

1、芯片上电直接输出RGB七彩渐变循环,断电即关闭，可用于各类LED灯饰或则玩具。

2、快速渐变逻辑如下:

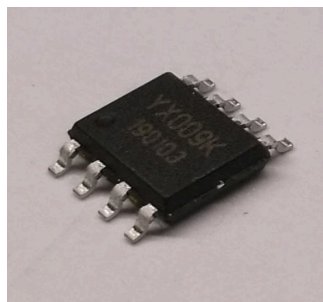
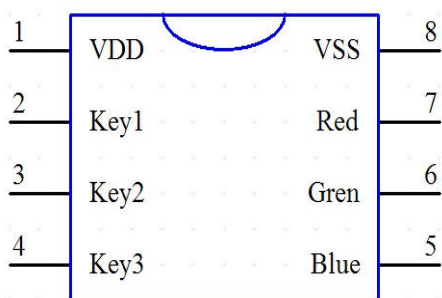
白/红/橙/黄/绿/青/蓝/紫/白.... 如此循环

七彩渐变总行程速度：默认12秒左右

另外可跳线选择随时加速或减速变化

3、可直接驱动3528封装的RGB指示信号灯或则加三极管、MOS管、LED恒流芯片驱动大功率RGB灯

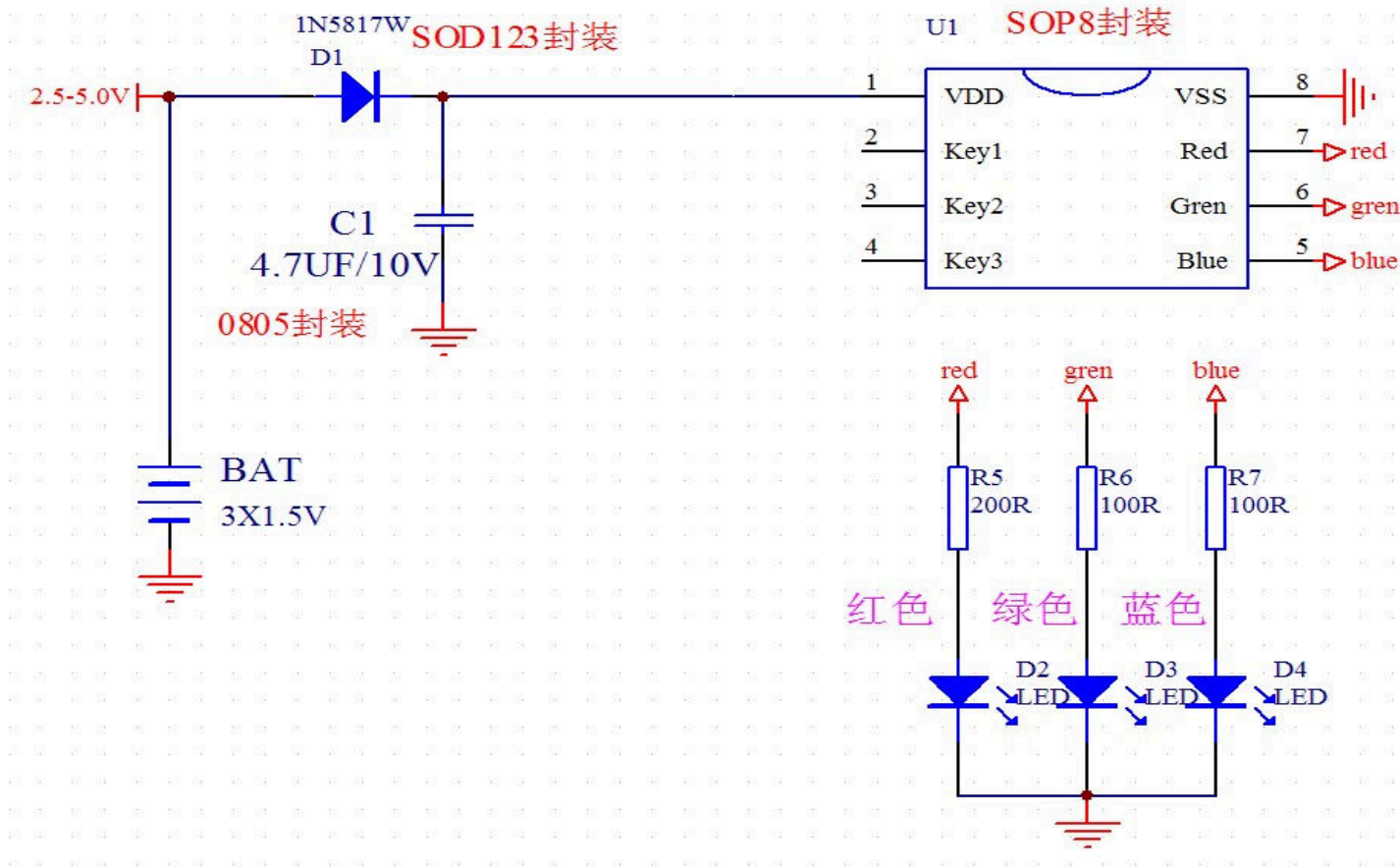
## 二、IC引脚功能说明



序号	名称	功能说明
1	VDD	电源+，2.5-5.0V
2	Key1	NC；接地时，渐变速度慢一倍(相对默认速度)

3	Key2	NC ; 接地时 , 渐变速度快一倍(相对默认速度)
4	Key3	NC ; 用10K电阻接VDD时 , 渐变速度快两倍(相对默认速度)
5	Blue	蓝色LED输出端口
6	Gren	绿色LED输出端口
7	Red	红色LED输出端口
8	GND	电源地

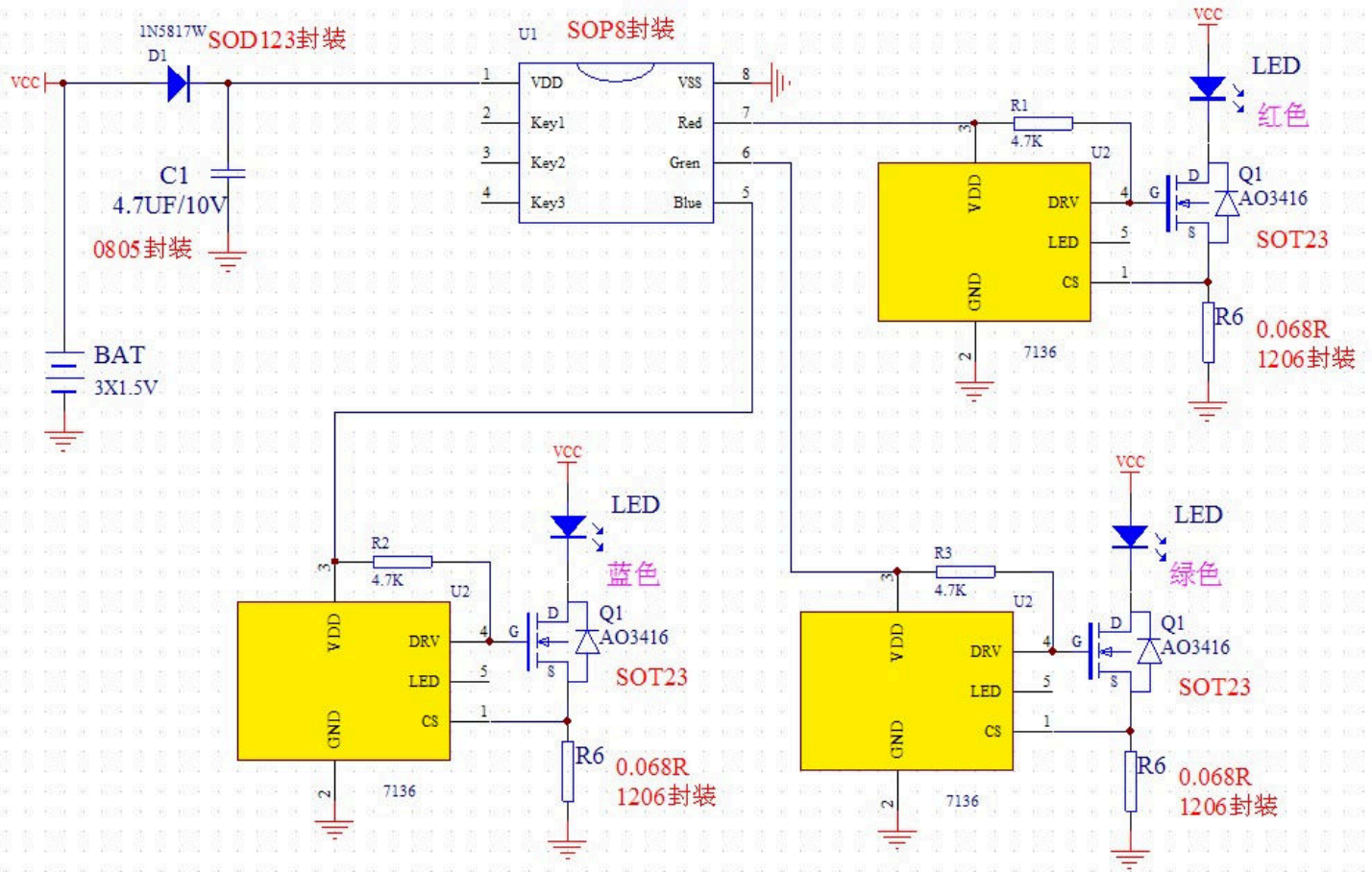
### 三、 引脚应用参考线路:直接驱动小功率RGB信号灯



与恒流IC组合驱动大功率RGB灯,仅供参考,如有变更恕不另行通知:

\*如果负载驱动电流较大,建议在芯片VDD上加一个5.6V稳压管,避免负载产生的反峰高电压回串到芯片VDD

\*本线路仅供参考,整体产品的具体线路需要工程师自行应用设计



#### 四、芯片极限参数

电源供应电压 ..... Vss-0.3V 至 Vss +6.0V

端口输入电压 ..... Vss-0.3V 至 VDD+0.3V

端口总电流 .....100mA

储存温度 ..... -50℃至125℃

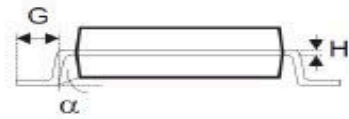
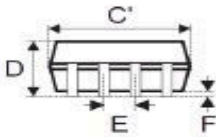
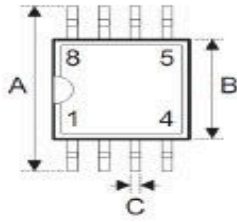
工作温度..... -40℃至85℃

总功耗 ..... 500mW

注意：这里只强调额定功率，超过极限参数所规定的范围将对芯片造成损害，无法预期芯片在上述标示范围外的工作状态，而且若长期在标示范围外的条件下工作，可能影响芯片的可靠性

## 五、封装信息

### 8-pin SOP (150mil) 外形尺寸



• MS-012

符号	尺寸 (单位: mil)		
	最小值	典型值	最大值
A	228	—	244
B	150	—	157
C	12	—	20
C'	188	—	197
D	—	—	69
E	—	50	—
F	4	—	10
G	16	—	50
H	7	—	10
$\alpha$	0°	—	8°