

## YX009K-CH7 2按键实现2路led无级调光调色(温)控制IC

### 一、概述

深圳宇鑫科技：是一家专门服务于LED照明行业 and 智能消费电子行业的方案公司。专业开发设计:LED调光控制IC、电量显示IC、移动电源控制IC及其他小型智能控制领域的专用控制IC等，自主研发与销售。同时可根据用户不同需求进行针对性控制IC设计和售后技术支持,本公司诚信经营，并热诚服务于不同规模公司的需求。

主要特点:

#### 1、 主要特点简介如下：

一个调光按键：开关机功能，渐亮开机和渐暗关机，不断电开机记忆

独立控制一路led或者同步控制两路led无级调光

一个调色按键：同步控制两路led互补方式无级调色温，即A路渐亮时B路随之渐暗，A路渐暗时B路随之渐亮，实现无级色温

调色按键还可控制两路led固定组合三种色温循环输出，即

$(A+B) \Rightarrow A \Rightarrow B \Rightarrow (A+B) \Rightarrow A \Rightarrow B$  如此方式循环

2路pwm独立控制2路led：一路暖白灯，一路冷白灯，实现无级调光调色温，适用于各类LED灯具、台灯等调光调色温控制

2、芯片休眠模式设计,上电默认OFF待机状态，静态时最低电流可小于5微安

3、K3：点按是ON/OFF功能，长按是无级调光功能

#### 点按 ON/OFF 功能：

A 点按开机与关机循环，开灯时，渐亮到关灯前记忆的色温和亮度，关机时渐暗至关闭

B 芯片每次断电复位后首次上电，开灯默认输出为100%：2路同时渐亮方式从最

低到最高输出，最低与最高之间的渐亮行程时间为5秒左右

C 芯片2路pwm独立调节2路led亮度，无级渐变过程平滑细腻无跳闪，500HZ输出频率基本上能充分满足非特种场合的日常使用

#### **长按无级调光功能：**

A 开灯状态下长按调光键，实现正反向无级调光，此时二路灯光自动修正为同步全功率平滑无级调光（5%-100%或100%-5%）；调到最亮或最暗时调光终止；松手再调或中途停顿再进入调光时，调光方向相反，实现正反向亮度修正

B 两路调光到达最高值时，led灯会轻微闪动一下提示

C 当2路led输出时，长按对2路同时无级调光，当1路led输出时，长按就对当前1路无级调光

#### **4、K2：点按固定3段循环功能，长按是无级调色(温)功能**

##### **点按3段循环功能：**

(pwm1+pwm2)->pwm1->pwm2->(pwm1+pwm2)->... 如此循环

即可实现“通过长按 K3 调光或长按 K2 调色后”调出来的三种色温或亮度百分比，依次以三段分色循环，若调光在后就按调光后的结果循环，若调色在后就按调色后的结果循环。

##### **长按无级调色(温)功能：**

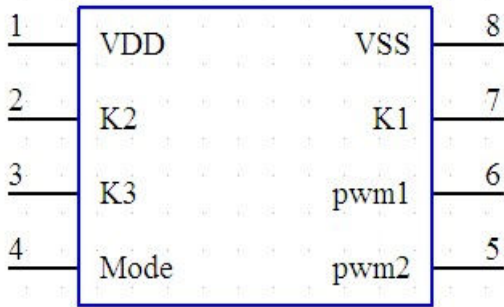
A 开灯状态下长按调色按键，实现正反向无级调色温，2路led进入无级互补调光，即如果pwm1按10%-90%变化，那么pwm2则按90%-10%变化，这样来渐变改变色温。

B 调色温时，pwm1与pwm2双色总占空比(即功率亮度值)保持在100%，当二路互补之一路调到最亮，一路调到最暗时，调节终止；松手再调或中途停顿再

进入互补调色，调节方向相反，实现正反向 led 色温的自由修正。

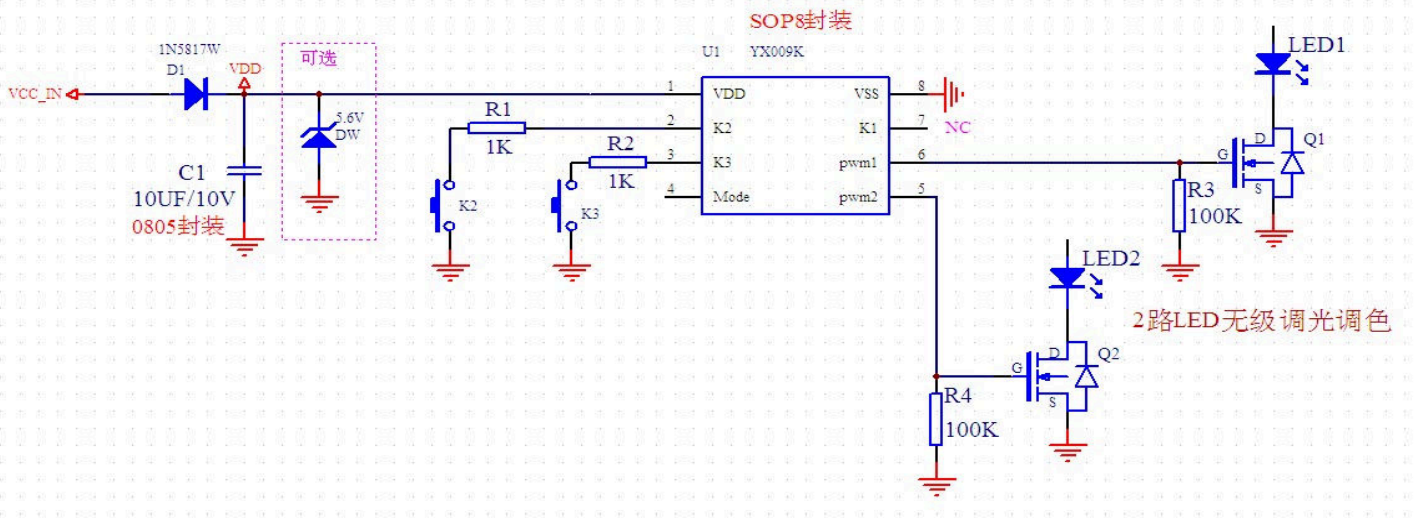
- 5、芯片2路pwm独立输出为500HZ PWM信号,可直接外接MOS管驱动大功率LED灯，也可直接控制专用恒流IC实现LED调光或调色温

## 二、IC引脚功能说明



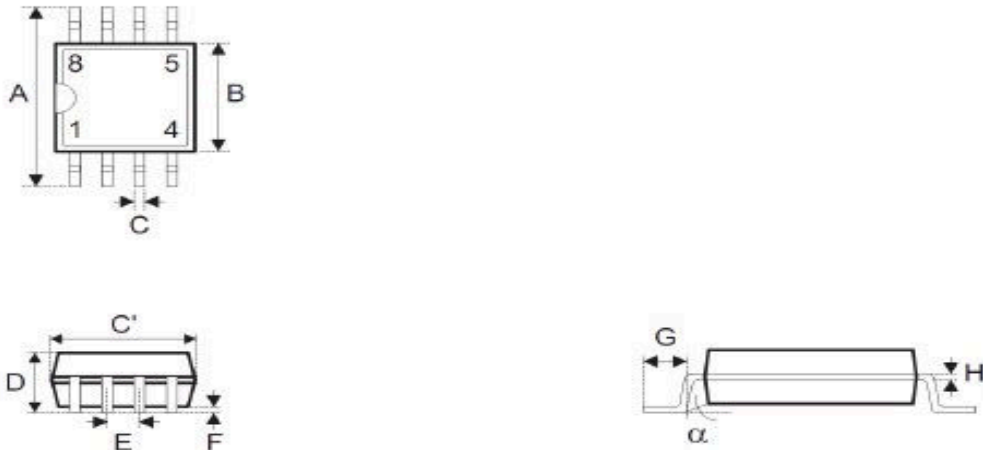
序号	名称	功能说明
1	VDD	电源+，2.5-5.0V
2	K2	按键输入端口：点按“3档循环”；长按“无级调色”
3	K3	按键输入端口：点按“ON/OFF”；长按“无级调光”
4	Mode	NC,此引脚未使用,也可直接接地处理
5	Pwm2	Led2(或暖光)调光pwm信号端口500HZ
6	Pwm1	Led1(或冷光)调光pwm信号端口500HZ
7	K1	NC
8	GND	电源地

### 三、芯片引脚应用参考线路(整体产品线路需工程师根据芯片功能进行应用设计)



### 四、封装信息

#### 8-pin SOP (150mil) 外形尺寸



• MS-012

符号	尺寸 (单位: mil)		
	最小值	典型值	最大值
A	228	—	244
B	150	—	157
C	12	—	20
C'	188	—	197
D	—	—	69
E	—	50	—
F	4	—	10
G	16	—	50
H	7	—	10
$\alpha$	0°	—	8°