

YX009K-Z5A 开关触发方式5档循环调光的LED控制IC

一、概述

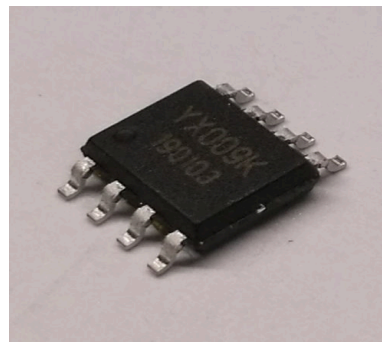
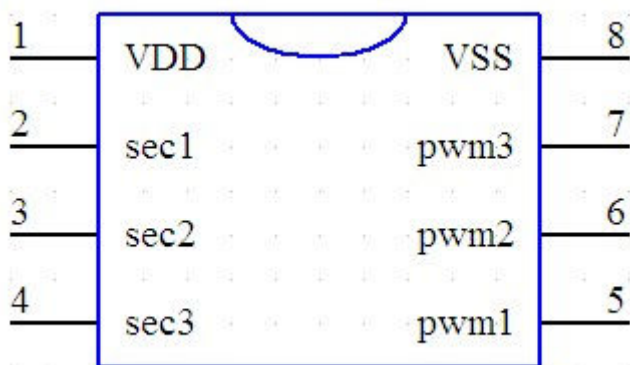
宇鑫科技：是一家专门服务于LED照明行业和消费电子产品行业的方案公司。主要从事各类消费类电子产品控制方案芯片的研发与销售；型号主分：YX009K系列、YX017A系列、YX007系列、YX008系列；公司同时也根据客户不同产品需求进行定制修改或定制开发服务,本公司诚信经营，并热诚服务于不同规模公司的需求。

主要特点:

- 1、采用开关或带按键开关控制电池电源正极或负极方式，控制分档调光，外围电路简单好用，广泛适用于各类LED灯具调光控制或LED手持工具调光控制。
- 2、默认循环档位： 100%-80%-60%-40%-20%....循环
可选择循环模式: 芯片3脚选择 100%-75%-55%-35%-15%....循环
芯片2脚接地时：输出档位改变为从低到高的顺序循环，即：
20%-40%-60%-80%-100%....循环
- 3、默认输出31KHZ PWM信号，可直接外接MOS管驱动大功率LED灯，也可与带调光功能的恒流IC组合驱动LED灯
- 4、**可选择输出1KHZ PWM信号：如果在4脚加一个10K电阻接VDD则可实现**
选择1KHZ输出时：芯片pwm1、pwm2、pwm3 独立同步输出，可同时驱动3路或
驱动RGB输出
- 5、转档有效时间可由外部电容调节：
参考取值：0.1UF-4.7UF 0805封装的瓷片电容通常可记忆5秒-100秒左右
- 6、平时不耗电,特别适合手电尾部电源开关控制触发控制LED调光
- 7、主要适用于2.5-5V范围供电产品，当供电输入电压较高时，需用降压IC降压稳压后

进行供电工作

二、IC引脚功能说明



序号	名称	功能说明
1	VDD	电源+ , 2.5-5.0V
2	Sec1	用0R接地时,变为从低到高循环
3	Sec2	用0R接地时,改变输出如上所述
4	Sec3	用10K接VDD时:改变输出PWM频率为1K HZ
5	Pwm1	31KHZ 或 1KHZ PWM1输出端
6	Pwm2	1KHZ PWM2输出端
7	Pwm3	1KHZ PWM3输出端
8	GND	电源地

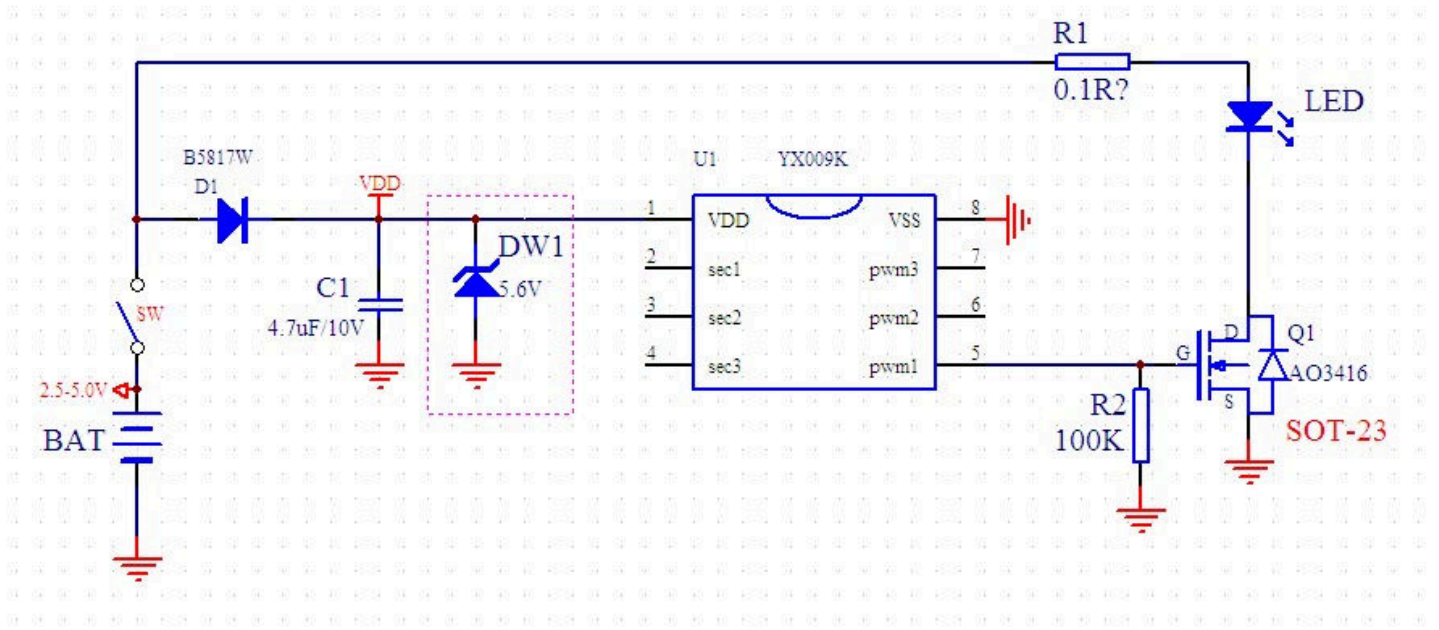
三、 芯片引脚应用参考线路

下图是最简单的驱动方式：

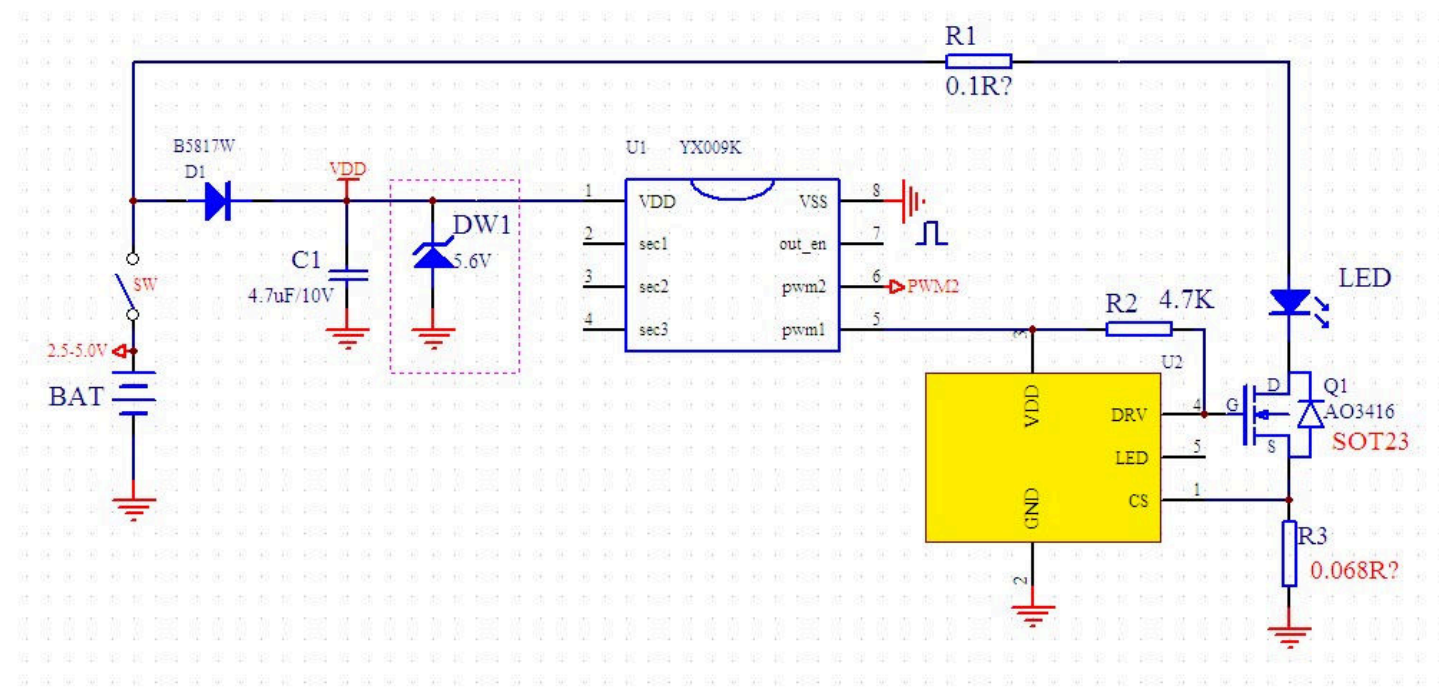
*换挡时间可通过调节C1的参数来控制，如果觉得时间太长，还可以在C1上并联一个放电电阻一起控制

*如果负载驱动电流较大，建议在芯片VDD上加一个5.6V稳压管，避免负载产生的反峰高电压回串到芯片VDD

*本线路仅供参考，整体产品的具体线路需要工程师自行应用设计，实时调整



* 与线性恒流IC组合使用参考线路：



芯片极限参数

电源供应电压 $V_{SS}-0.3V$ 至 $V_{SS}+6.0V$

端口输入电压 $V_{SS}-0.3V$ 至 $V_{DD}+0.3V$

端口总电流 100mA

储存温度 $-50^{\circ}C$ 至 $125^{\circ}C$

工作温度 $-40^{\circ}C$ 至 $85^{\circ}C$

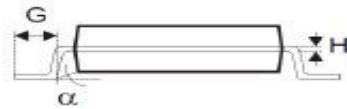
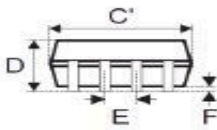
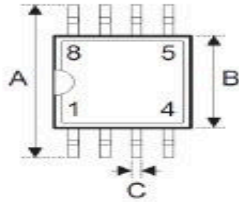
总功耗 500mW

注意：这里只强调额定功率，超过极限参数所规定的范围将对芯片造成损害，无法预期芯片在

上述标示范围外的工作状态，而且若长期在标示范围外的条件下工作，可能影响芯片的可靠性。

四、封装信息

8-pin SOP (150mil) 外形尺寸



• MS-012

符号	尺寸 (单位: mil)		
	最小值	典型值	最大值
A	228	—	244
B	150	—	157
C	12	—	20
C'	188	—	197
D	—	—	69
E	—	50	—
F	4	—	10
G	16	—	50
H	7	—	10
α	0°	—	8°