

YX009K-XF2 摩托转向灯控制IC

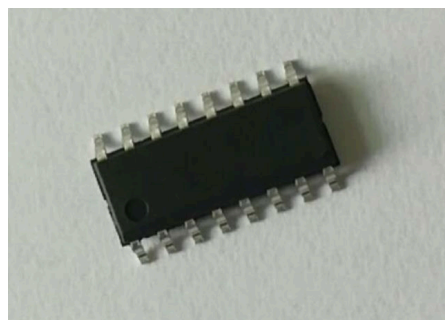
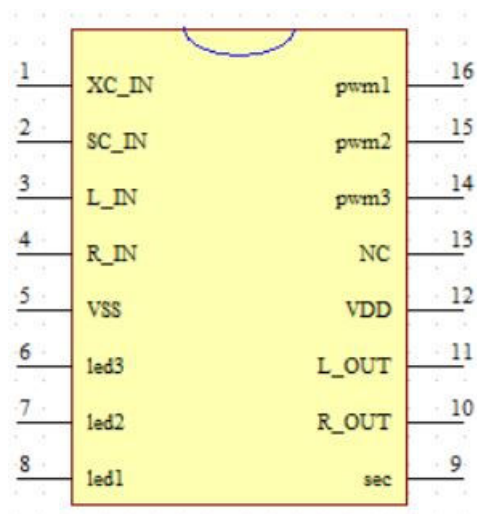
一、概述

宇鑫科技：是一家专门服务于LED照明行业和消费电子产品行业的方案公司。主要从事各类消费类电子产品控制方案芯片的研发与销售。目前主要有:LED调光控制IC、分档调光IC、无级调光IC、调光调色温控制IC、移动电源控制IC、电量显示IC、应急灯控制IC、RGB七彩控制IC、红外遥控IC、定时控制IC、迷你风扇IC、摩托转向灯IC及其他各类消费电子产品的专用控制IC等，公司同时也根据用户不同需求进行针对性控制IC设计、销售和售后技术支持,本公司诚信经营，并热诚服务于不同规模公司的需求。

主要特点:

- 1、4输入引脚均为锁定高电平输入控制方式，端口输入高电平不能超过芯片VDD电压
- 2、此方案芯片无休眠设计模式，芯片上电即工作，直到断电
- 3、芯片具体控制逻辑，详解如下：
 - A、当1脚有高电平时，pwm1、pwm2、pwm3引脚同时输出30%占空比，输出pwm频率为400HZ
 - B、当2脚有高电平时，pwm1、pwm2、pwm3引脚同时输出100%占空比，且2脚比1脚有优先权，只要2脚有高电平(或者1、2脚都有高电平)，则pwm1、pwm2、pwm3引脚都输出100%占空比
 - C、当L_IN有高电平时，则L_OUT同步输出高电平，(同时pwm1被屏蔽而无输出)，当L_IN高电平消失时，则L_OUT同步无输出，(但pwm1延时1.5秒后恢复输出)
 - D、当R_IN有高电平时，则R_OUT同步输出高电平，(同时pwm2被屏蔽而无输出)，当R_IN高电平消失时，则R_OUT同步无输出，(但pwm2延时1.5秒后恢复输出)

二、IC引脚功能说明

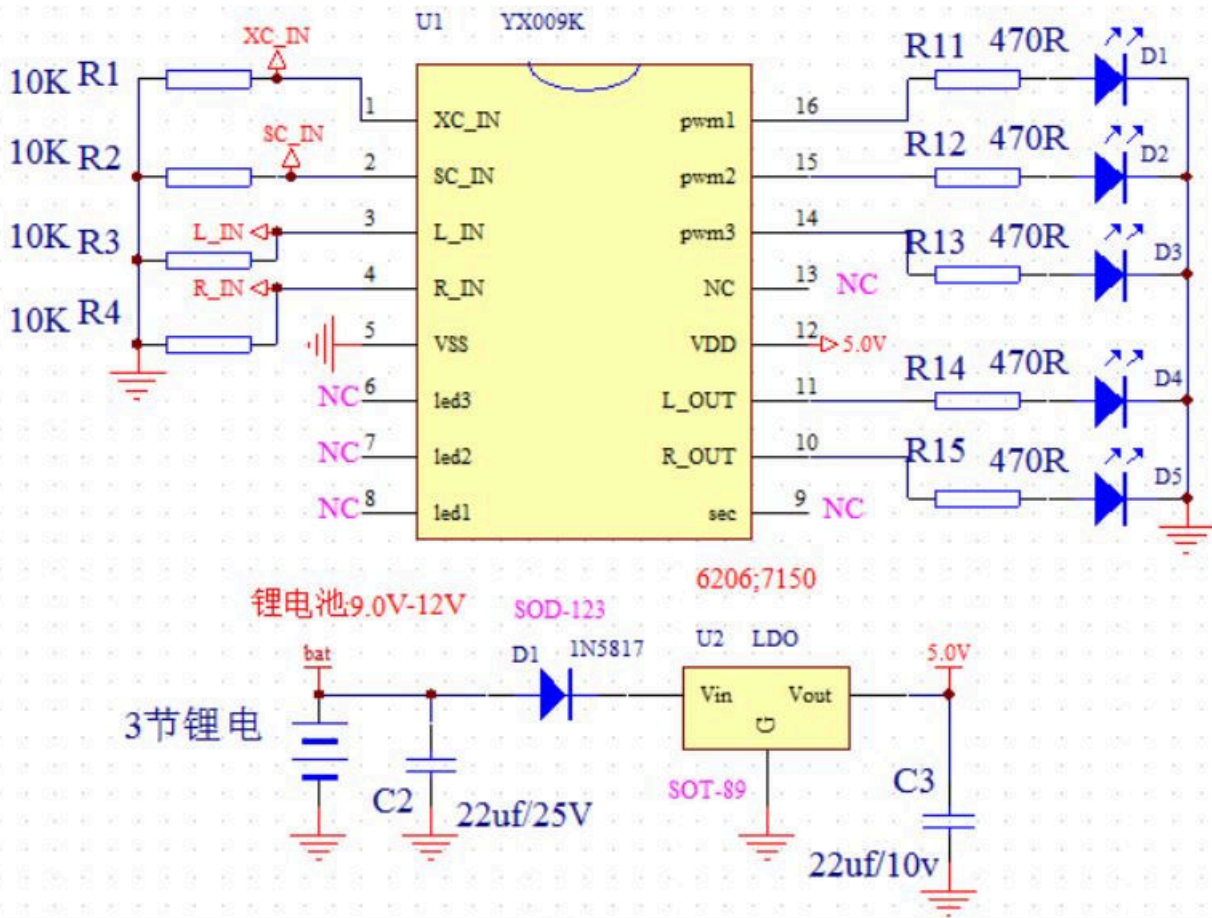


序号	名称	功能说明
1	XC_IN	高电平输入端口，功能详见上述
2	SC_IN	高电平输入端口，功能详见上述
3	L_IN	高电平输入端口，功能详见上述
4	R_IN	高电平输入端口，功能详见上述
5	vss	芯片GND
6	Led3	NC
7	Led2	NC
8	Led1	NC
9	sec	NC
10	R_OUT	R_IN端口同步对应控制的输出端口
11	L_OUT	L_IN端口同步对应控制的输出端口
12	VDD	芯片电源供电端口，2.5-5.0V
13	NC	NC

14	Pwm3	400HZ PWM输出端口；高电平驱动方式
15	Pwm2	400HZ PWM输出端口；高电平驱动方式
16	Pwm1	400HZ PWM输出端口；高电平驱动方式

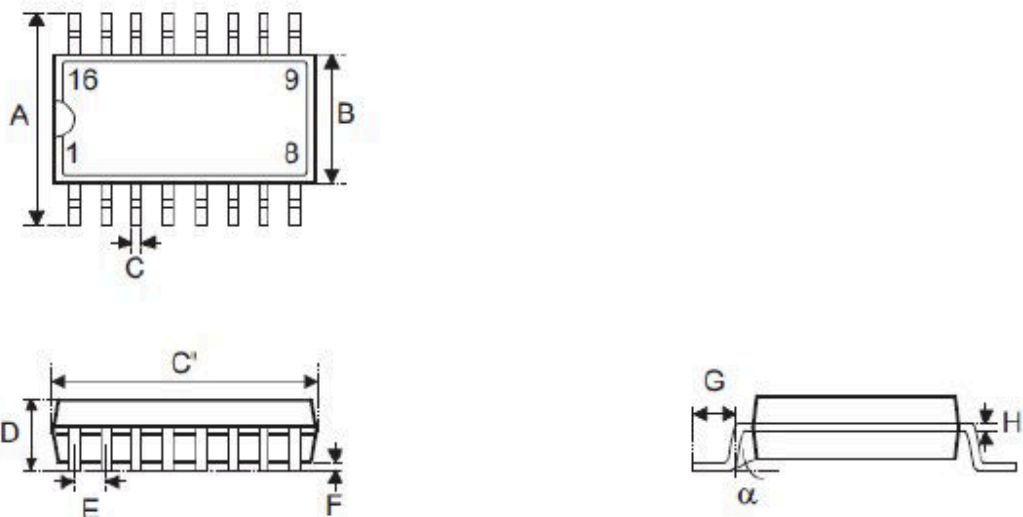
二、 引脚应用参考线路:(整体电路方案需根据自己的产品特点设计)

芯片引脚应用参考简约图



四、封装信息

16-pin NSOP (150mil) 外形尺寸



符号	尺寸(单位: mil)		
	最小值	典型值	最小值
A	228	—	244
B	149	—	157
C	14	—	20
C'	386	—	394
D	53	—	69
E	—	50	—
F	4	—	10
G	22	—	28
H	4	—	12
α	0°	—	10°