

## YX009K-DL301 单键3档循环带档位指示灯控制IC

### 一、概述

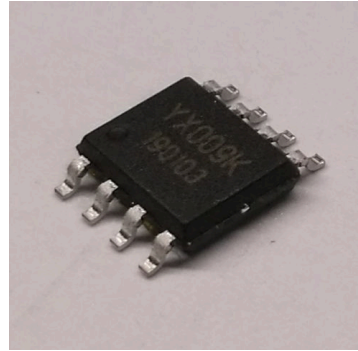
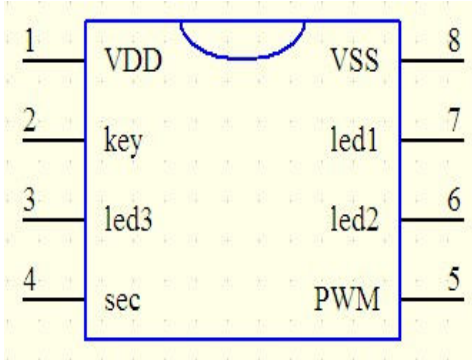
宇鑫科技：是一家专门服务于LED照明行业和消费电子产品行业的方案公司。主要从事各类消费类电子产品控制方案芯片的研发与销售；型号主分：YX009K系列、YX017A系列、YX007系列、YX008系列；公司同时也根据客户不同产品需求进行定制修改或定制开发服务,本公司诚信经营，并热诚服务于不同规模公司的需求。

主要特点:

- 1、 单个轻触按键控制分档调光，外围电路简单好用，广泛适用于各类LED灯具调光控制或LED手持工具调光控制，还可适用于部分电机产品控制等；  
通用性强，电子工程师可根据自己的产品随机应用设计；
- 2、 芯片上电处于低功耗OFF状态
- 3、 默认循环档位:  
长按开机和长按关机；开机默认低档输出；  
开机状态点按： 20%-50%-70%-20%-50%-70%... 如此循环
- 4、 档位默认显示如下: (也可用于RGB输出)  
70%档位 : led1、led2、led3显示  
50%档位 : led1、led2显示  
20%档位 : led1、led3显示
- 5、 芯片4脚用10K电阻接VDD时，可改变显示方式如下：  
70%档位 : led3显示  
50%档位 : led2显示  
20%档位 : led1显示

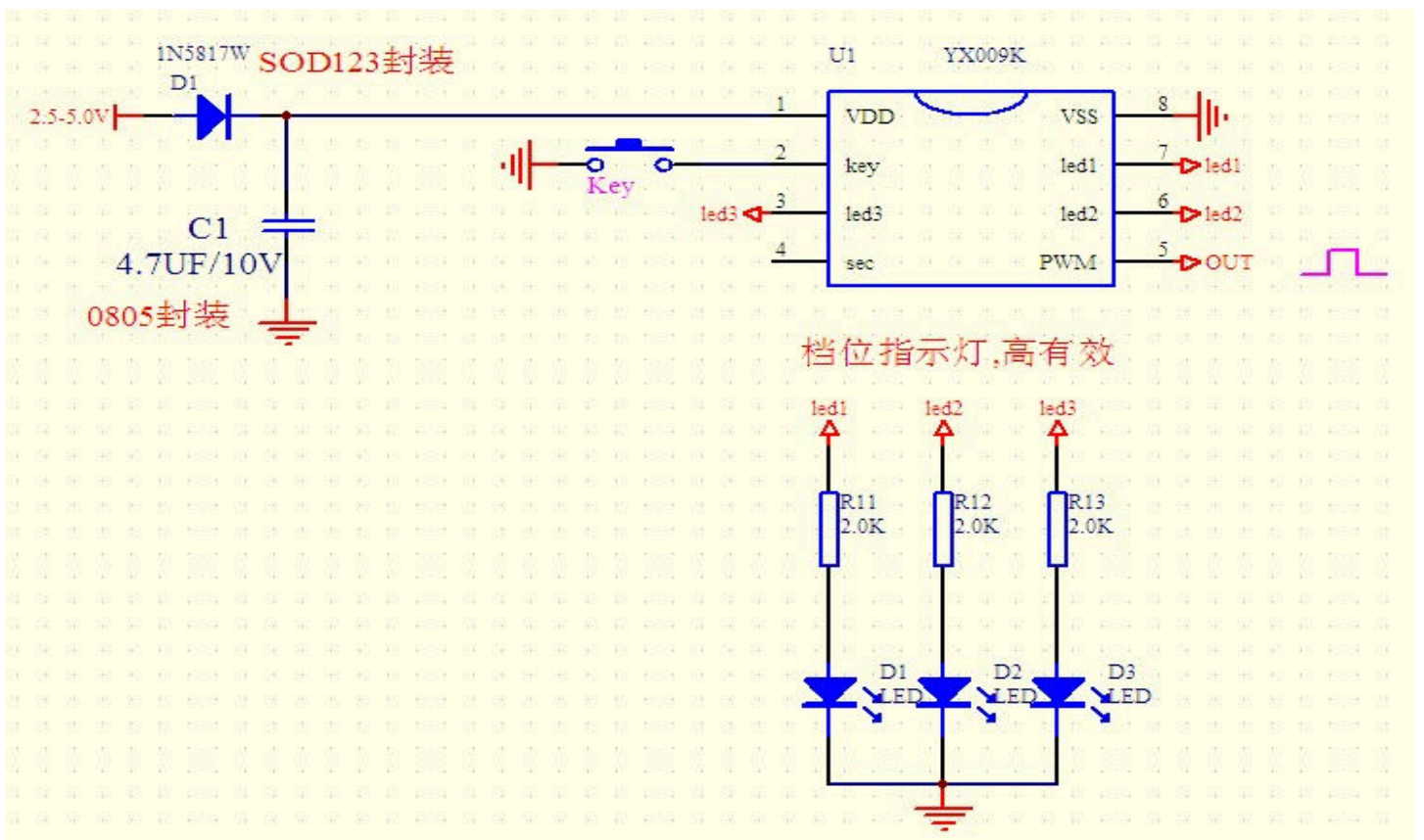
6、输出5.7K HZ PWM信号可直接外接MOS管驱动大功率LED灯，也可直接控制专用恒流IC实现LED调光，还可用于某些电动产品的电机驱动

## 二、IC引脚功能说明



序号	名称	功能说明
1	VDD	电源+，2.5-5.0V
2	key	按键输入控制引脚
3	led3	Led3指示灯输出，高电平驱动
4	sec	NC；如用10K电阻接VDD时，功能如上所述
5	PWM	5.7K HZ PWM输出端
6	Led2	Led2指示灯输出，高电平驱动
7	Led1	Led1指示灯输出，高电平驱动
8	GND	电源地

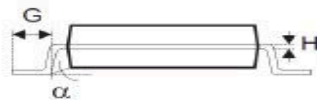
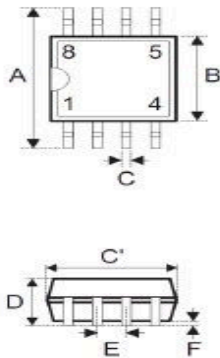
## 三、引脚应用参考线路,仅供参考，整体产品具体线路需工程师应用设计



档位指示灯,高有效

#### 四、封装信息

8-pin SOP (150mil) 外形尺寸



• MS-012

符号	尺寸 (单位: mil)		
	最小值	典型值	最大值
A	228	—	244
B	150	—	157
C	12	—	20
C'	188	—	197
D	—	—	69
E	—	50	—
F	4	—	10
G	16	—	50
H	7	—	10
$\alpha$	0°	—	8°