

## YX009K-FY2 单键2路循环带长按无级调光LED控制IC

### 一、概述

宇鑫科技：是一家专门服务于LED照明行业和消费电子产品行业的方案公司。主要从事各类消费类电子产品控制方案芯片的研发与销售；型号主分：YX009K系列、YX017A系列、YX007系列、YX008系列；公司同时也根据客户不同产品需求进行定制修改或定制开发服务,本公司诚信经营，并热诚服务于不同规模公司的需求。

主要特点:

1、轻触按键控制2路光源切换输出且每路独立带无级调光，外围电路简单好用，广泛适用于各类LED灯具、台灯、LED手电等调光控制。

\*点按2路pwm循环切换输出，且每路长按可无级调光

\*每次上电默认a路50%输出，无级调光值可不掉电记忆

\*可外挂24C02记忆芯片，实现掉电记忆开机(亮度记忆、a与b通道记忆)

2、此款针对硬件开关无休眠模式设计，芯片上电即按默认开机，或按记忆开机。

3、点按轻触按键：pwma -> pwmb -> pwma ..... 如此循环

Pwma输出状态时，长按按键此路可无级调光

Pwmb输出状态时，长按按键此路可无级调光

4、掉电记忆开机：

如掉电前是a路25%输出，重新上电仍然是a路25%输出

如掉电前是b路85%输出，重新上电仍然是b路85%输出

5、无级调光模式:

50%初始开机默认从当前值向上无级调光，调光过程中无论是否到达极限值，中途停顿后再次长按，则开始反向调光

记忆开机后，pwm值大于60%时，默认初始向下调光

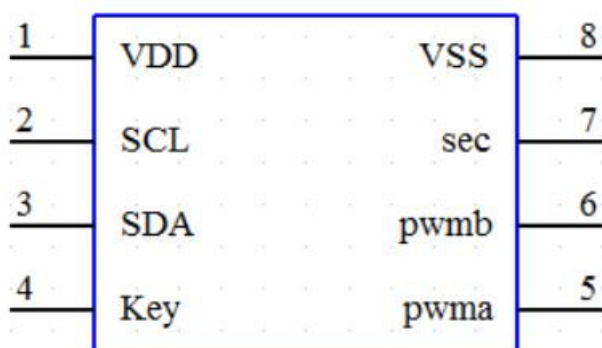
记忆开机后，pwm值小于60%时，默认初始向上调光

\*调光极限：无级调光最高与最低极限输出占空比是：100%-1%

\*调光行程：最高与最低之间的平滑总行程时间为3秒左右

6、芯片2路输出都为200HZ PWM调光信号，可直接驱动三极管或MOS管控制LED调光变换,也可与其他专用恒流IC组合使用

## 二、芯片引脚功能说明

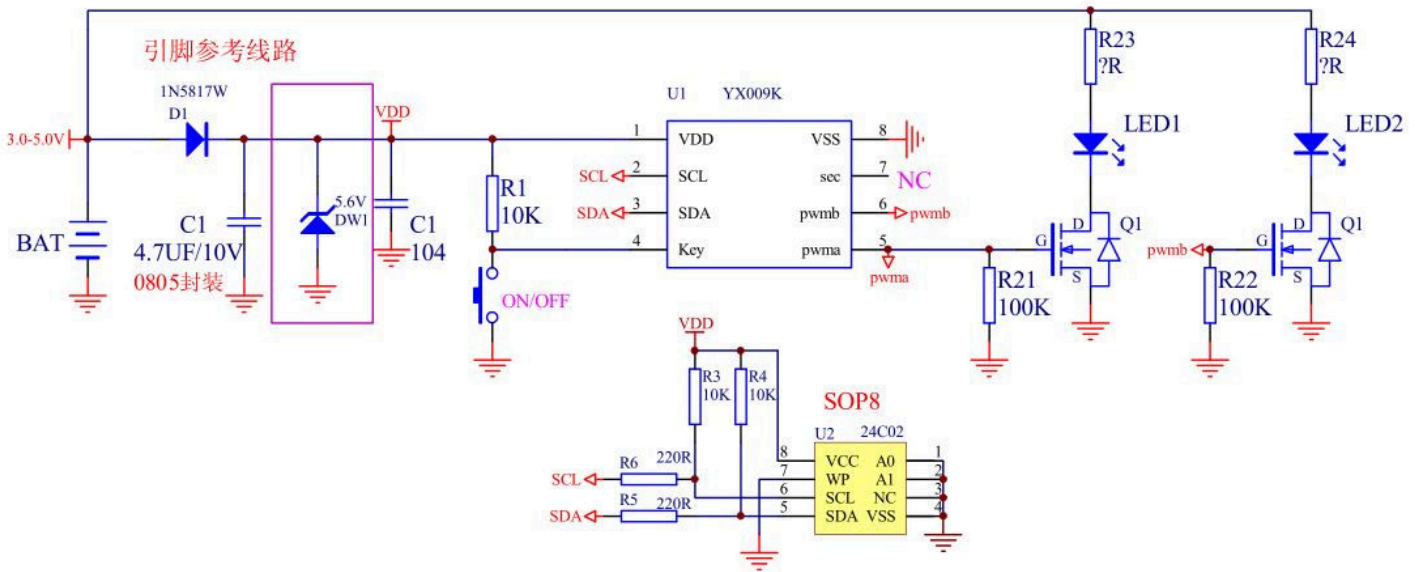


序号	名称	功能说明
1	VDD	电源+，2.5-5.0V
2	SCL	外挂记忆芯片时钟通讯端口
3	SDA	外挂记忆芯片数据通讯端口
4	Key	操作按键输入
5	Pwma	200HZ pwma输出端口
6	Pwmb	200HZ pwmb输出端口
7	sec	NC
8	VSS	电源地

### 三、芯片引脚应用参考线路(负载电流较大时,芯片VDD需加稳压管防止反峰浪涌电压)

下图是最简单的驱动方式 :MOS用什么功率的,取决于同R限流功率降压电阻的匹配,R承受的功率小,那么MOS承受的功率就大,反之 :R承受的功率大,那么MOS承受的功率就小。

产品具体线路需工程师根据自己的产品要求和产品特点进行应用设计



### 四、芯片极限参数

电源供应电压 .....  $V_{ss}-0.3V$  至  $V_{ss} +6.0V$

端口输入电压 .....  $V_{ss}-0.3V$  至  $V_{DD}+0.3V$

端口总电流 .....100mA

储存温度 .....  $-50^{\circ}C$ 至 $125^{\circ}C$

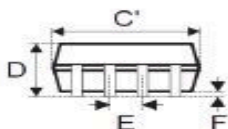
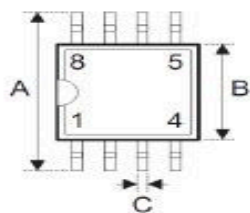
工作温度.....  $-40^{\circ}C$ 至 $85^{\circ}C$

总功耗 ..... 500mW

注意：这里只强调额定功率，超过极限参数所规定的范围将对芯片造成损害，无法预期芯片在上述标示范围外的工作状态，而且若长期在标示范围外的条件下工作，可能影响芯片的可靠性

## 五、封装信息

### 8-pin SOP (150mil) 外形尺寸



#### • MS-012

符号	尺寸 (单位: mil)		
	最小值	典型值	最大值
A	228	—	244
B	150	—	157
C	12	—	20
C'	188	—	197
D	—	—	69
E	—	50	—
F	4	—	10
G	16	—	50
H	7	—	10
$\alpha$	0°	—	8°