

YX017A-2CE 双节锂电充电流水灯4灯电量显示IC

一、概述

主要特点:

- 1、针对双锂供电的电子产品设计。
- 2、受2路输入信号分别控制电池放电时常态电量显示和充电电量闪烁显示。
- 3、4个led灯充电流水灯闪烁显示；放电常亮显示；(同时存在则充电显示优先)。
- 4、低静态电流优化设计，芯片平时无工作无显示时处于半休眠低功耗待机状态。
- 5、Key端口输入锁定低电平信号时，代表放电工作，显示当前电池电量。
解除锁定低电平信号时，芯片关闭电量显示。
- 6、chg_en端口输入**锁定低电平信号时**,判断有充电信号,流水灯闪烁显示电池电量。
解除锁定低电平信号时，电量灯常亮1秒后关闭显示。
- 7、芯片初始化动作：每次上电时，所有电量灯会长亮显示1秒后关闭
- 8、工作带负载时电量常亮显示方式如下：(参考1500Ma/18650用1A电流放电)
 - (1): A : 100%: led1、led2、led3 、led4长亮
 - (2): B : 75%: led1、led2、led3 长亮
 - (3): C : 50%: led1、led2 长亮
 - (4): D : 25%: led1 长亮
 - (5): E : 低于25%: led1 2HZ快闪报警
- 9、充电电量闪烁显示方式如下：
 - (1) E : led1 、led2 、led3、led4 流水灯闪亮
 - (2) D : led1 长亮; led2、led3、led4 流水灯闪亮
 - (3) C : led1、led2 长亮; led3、led4 流水灯闪亮

(4) B : led1、led2 、led3长亮; led4 闪亮

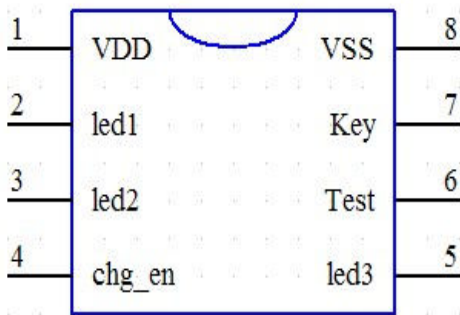
(5) A : led1、led2 、led3、led4 长亮(仅仅充电状态时:充满长亮1秒后关闭显示)

10、芯片VDD采用5V供电设计,设计时需用5.0V输出低静态电流LDO稳压IC给芯片供电

PCBA设计时,除其它滤波优化外,紧靠芯片1脚和芯片8脚需至少标配一个104电容

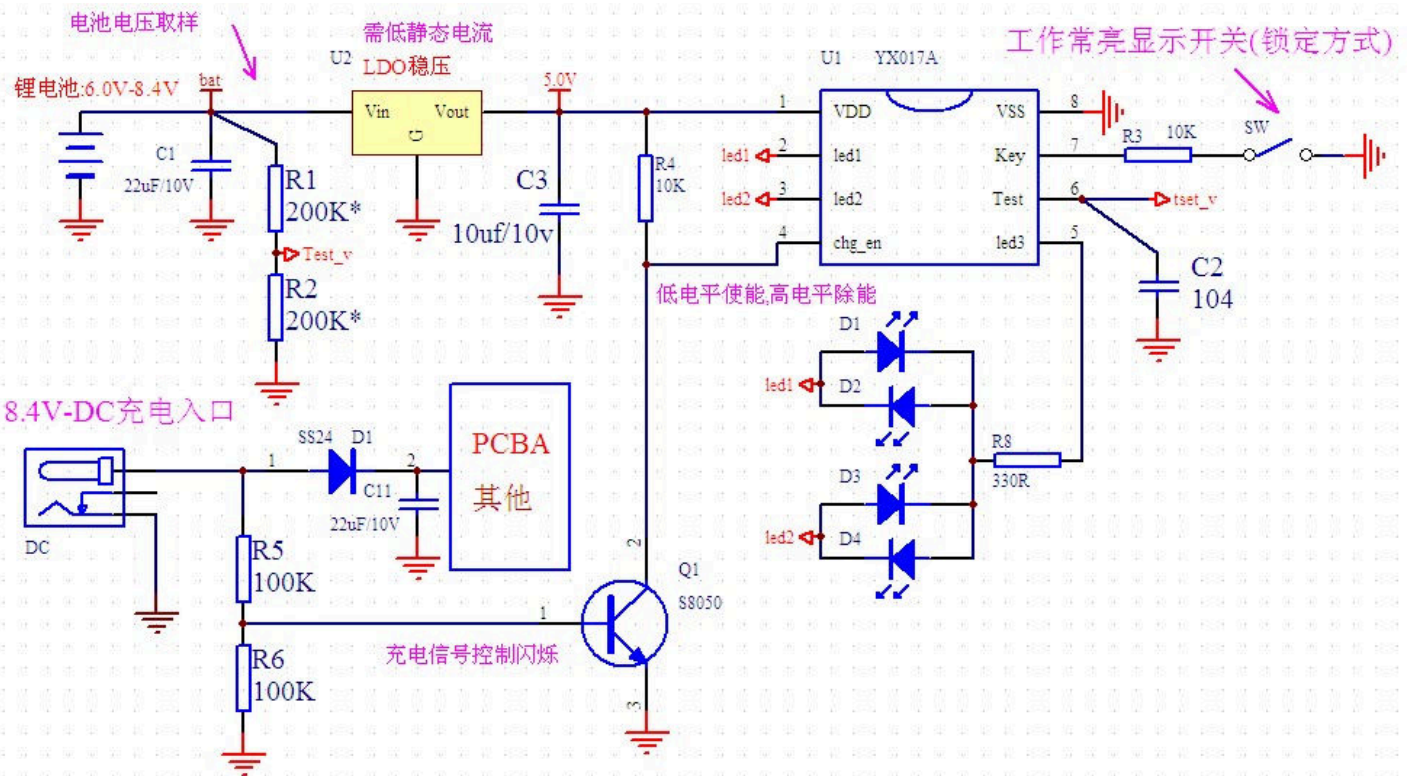
11、设计时，在电池经电容滤波输出的地方，用2个相同阻值的精密电阻串联分压后从中间点取样电压给芯片6脚作为检测判断,注意紧靠6脚需用一个104电容滤波处理，本方案中用2个200K分压取样设计。

二、 IC引脚功能说明



序号	名称	功能说明
1	VDD	电源+ , 5.0V
2	Led1	电量指示灯控制端口
3	Led2	电量指示灯控制端口
4	Chg_en	输入端口：控制充电时闪烁显示，锁定低电平有效（平时默认高）
5	Led3	电量指示灯控制端口
6	Test	外部电压检测端口
7	Key	输入端口：控制工作时常亮显示，锁定低电平有效（平时默认高）
8	GND	电源地

三、 引脚应用参考线路(整体产品具体线路，需要工程师根据自己的产品特点应用设计)



四、 封装信息

8-pin SOP (150mil) 外形尺寸



• MS-012

符号	尺寸 (单位: mil)		
	最小值	典型值	最大值
A	228	—	244
B	150	—	157
C	12	—	20
C'	188	—	197
D	—	—	69
E	—	50	—
F	4	—	10
G	16	—	50
H	7	—	10
α	0°	—	8°