

YX017A-4C 按键控制4串锂电池4灯电量显示IC

一、概述

宇鑫科技电子有限公司是一家专门服务于LED照明行业的方案公司。专业开发设计:LED调光控制IC、移动电源控制IC、电量显示IC及其他小型智能控制领域的专用控制IC等,自主研发与销售。同时可根据用户不同需求进行针对性控制IC设计和售后技术支持,本公司诚信经营,并热诚服务于不同规模公司的需求。

主要特点:

1、采用单按键触发控制显示4串联锂电池电量(16.8V),以格度方式显示

2、单按键控制逻辑如下:

A:芯片上电默认微功耗休眠待机,平时无操作无显示时都进入休眠微功耗状态

B: 点按4灯显示当前电量/显示10秒后自动关闭/也可再点按直接关闭显示

C: 点按按键时,当前电量显示方式如下:

(1): 低于12.8V: led1 呼吸灯效果闪烁

(2): 12.80V-14.20V: led1 长亮

(3): 14.20V-15.00V: led1、led2 长亮

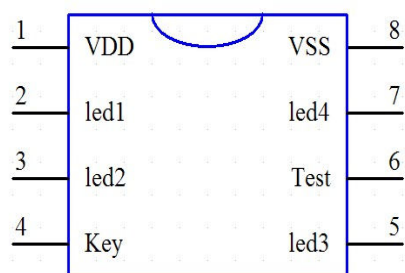
(4): 15.00V-15.60V: led1、led2、led3 长亮

(5): 15.60V以上: led1、led2、led3、led4 长亮

3、芯片VDD采用5V供电设计,第6脚检测外部0-5V输入电压信号,用于电池电压状态值检测,因是电池供电产品,设计时需用5.0V输出低静态电流LDO稳压IC给芯片供电

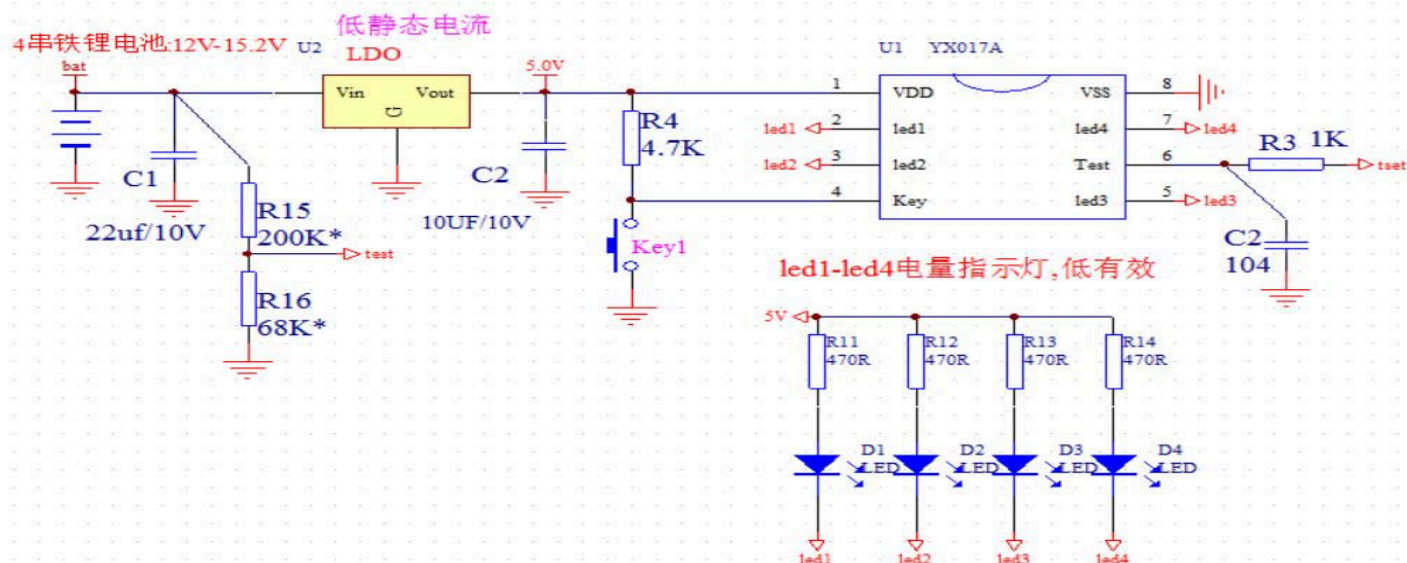
4、设计时,在电池经电容滤波输出的地方,用2个精密电阻(200K与68K)串联分压后从中间点取样电压给芯片6脚作为检测判断,注意紧靠6脚需用一个104电容滤波处理

二、IC引脚功能说明



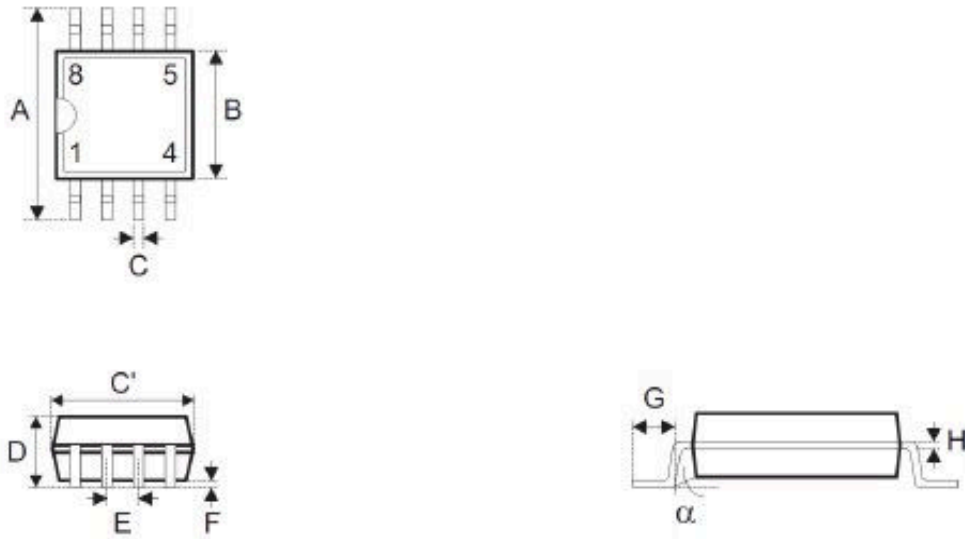
序号	名称	功能说明
1	VDD	电源+ , 5.0V
2	Led1	电量指示灯(低电平输出)
3	Led2	电量指示灯(低电平输出)
4	Key	按键输入
5	LED3	电量指示灯(低电平输出)
6	Test	外部电压检测端口
7	LED4	电量指示灯(低电平输出)
8	GND	电源地

三、引脚应用参考线路(产品实际线路需工程师根据自己的产品进行应用设计)



四、封装信息

8-pin SOP (150mil) 外形尺寸



• MS-012

符号	尺寸 (单位: mil)		
	最小值	典型值	最大值
A	228	—	244
B	150	—	157
C	12	—	20
C'	188	—	197
D	—	—	69
E	—	50	—
F	4	—	10
G	16	—	50
H	7	—	10
α	0°	—	8°