

YX017A-HL5 充电4灯电量显示IC

一、概述

主要特点:

1、针对双锂电 :采用低电平触发或锁定方式控制锂电池电量显示,以4灯格度方式显示

2、低电平触发控制逻辑如下(类似轻触按键方式):

A:芯片上电默认低功耗休眠待机,平时无操作无显示时都进入休眠低功耗状态

B:芯片chg脚施加低电平触发信号后 , 电量灯长亮显示10秒后自动关闭显示

芯片chg脚施加锁定的低电平信号后(即充电管理IC的充电信号) , 电量灯开始闪烁显示充电状态及当前电量

芯片chg脚解除锁定的低电平充电信号后 , 电量灯长亮显示10秒后自动关闭显示

C:电量长亮显示方式如下 :

(1): A : 低于3.20V: led1 5HZ急闪报警

(2): B : 3.20V-3.55V: led1 长亮

(3): C : 3.55V-3.75V: led1、led2 长亮

(4): D : 3.75V-3.90V: led1、led2、led3 长亮

(5): E : 3.90V-4.20V: led1、led2、led3 、led4长亮

D: 充电电量闪烁显示方式如下 : (闪烁频率为2HZ)

(1) B : led1 闪亮

(2) C : led1 长亮; led2 闪亮

(3) D : led1、led2 长亮; led3 闪亮

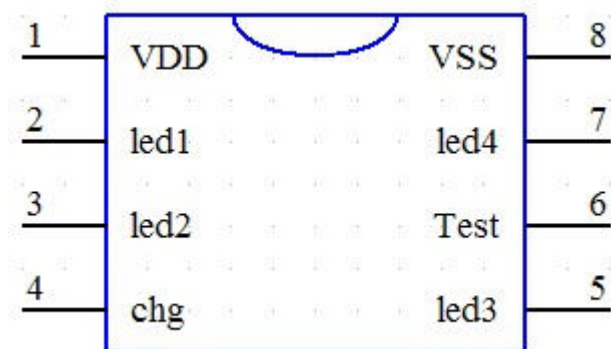
(4) E : led1、led2 、led3长亮; led4 闪亮

(5) F : 充满后led1、led2、led3 、led4 长亮

(6)J : chg脚除能 , 10秒后自动关闭显示

- 3、芯片VDD采用5V供电设计,若是单节锂电供电,则需采用5.0V输出小型升压IC给芯片供电;若是双节锂电供电,则需采用5.0V输出的低静态电流稳压IC给芯片供电
- 4、单节锂电供电设计时,在电池经电容滤波输出的地方,直接用一个1K电阻取样电池电压给到芯片6脚;双节锂电供电设计时,用2个相同阻值的精密电阻串联分压后从中间点取样电压给芯片6脚作为检测判断,注意紧靠6脚需用一个104电容滤波处理

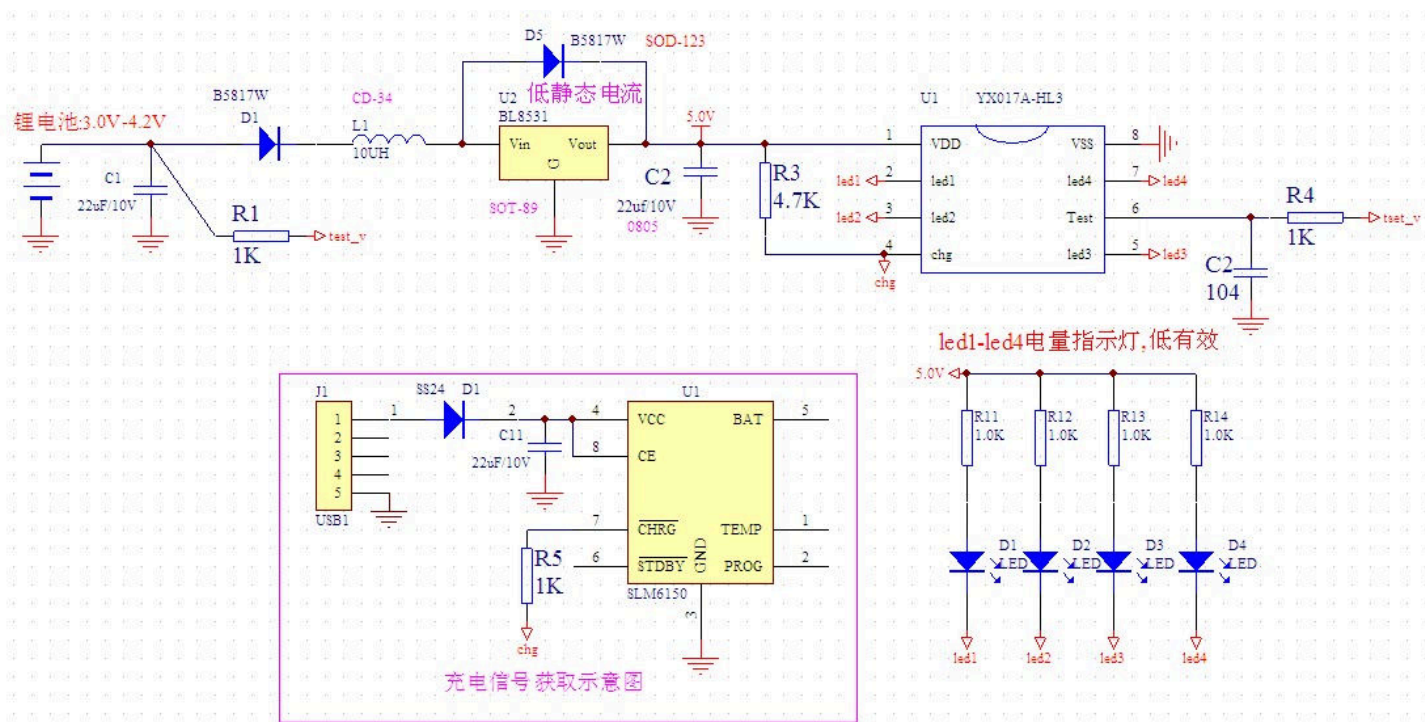
二、 IC引脚功能说明



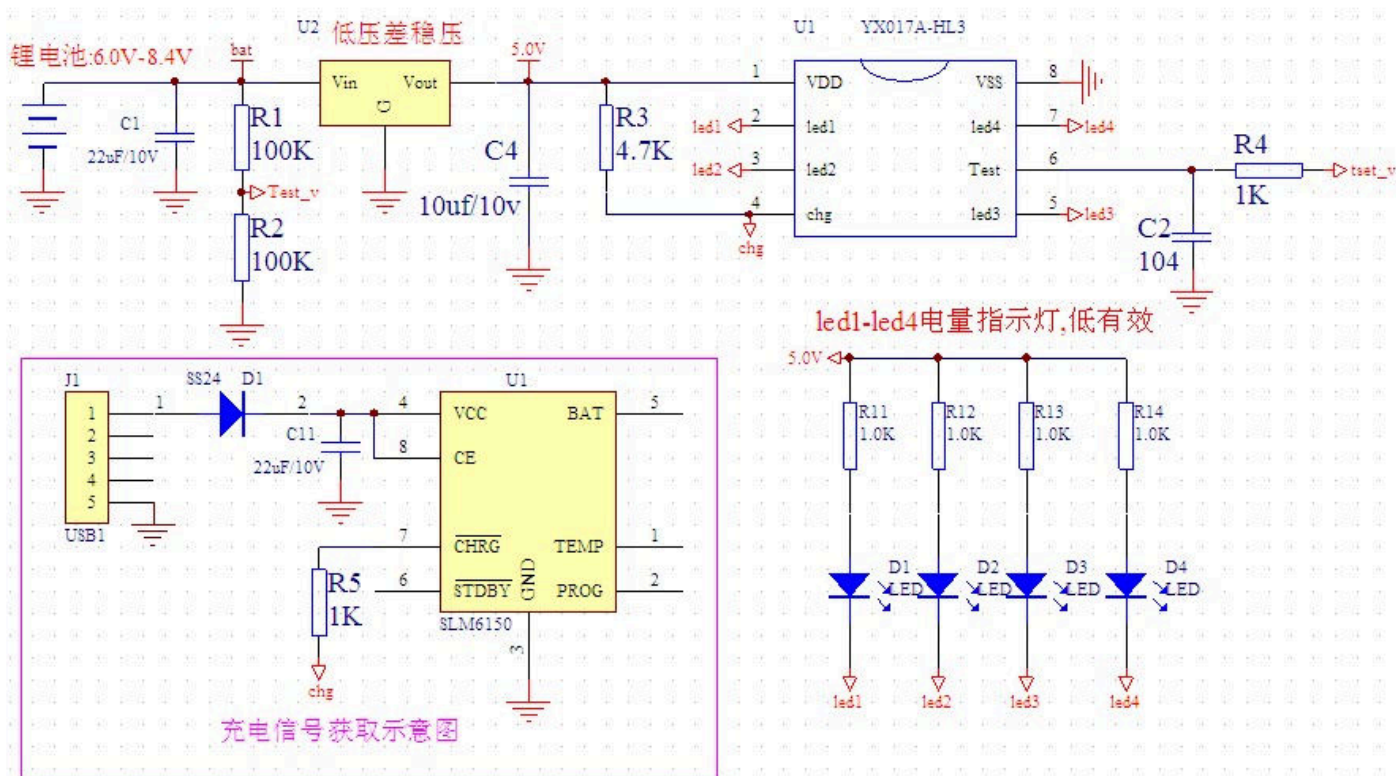
序号	名称	功能说明
1	VDD	电源+ , 5.0V
2	Led1	电量指示灯(低电平输出)
3	Led2	电量指示灯(低电平输出)
4	chg	充电信号输入端(低电平使能)
5	Led3	电量指示灯(低电平输出)
6	Test	外部电压检测端口
7	Led4	电量指示灯(低电平输出)
8	GND	电源地

三、 引脚应用参考线路(实际需根据自己的产品应用设计)

单锂电供电应用参考

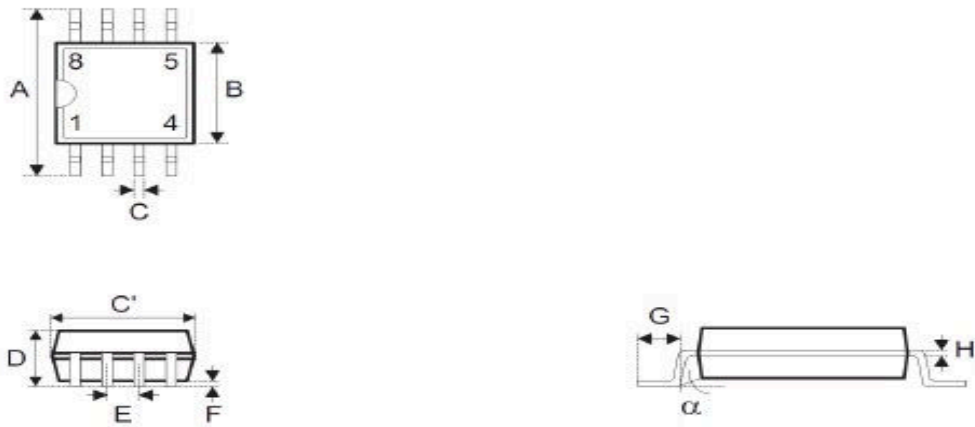


双锂电供电应用参考



四、封装信息

8-pin SOP (150mil) 外形尺寸



• MS-012

符号	尺寸 (单位: mil)		
	最小值	典型值	最大值
A	228	—	244
B	150	—	157
C	12	—	20
C'	188	—	197
D	—	—	69
E	—	50	—
F	4	—	10
G	16	—	50
H	7	—	10
α	0°	—	8°