

YX017A-HL2 充电单灯3色电量显示IC

一、概述

主要特点:

1、芯片上电即开始显示锂电池当前电量,采用共阴红绿双色LED,以红、橙、绿色3种状态方式显示,直到芯片断电

2、芯片chg脚施加充电信号后(低电平),电量灯开始闪烁显示充电状态及当前电量
芯片chg脚解除充电信号后(高电平),电量灯长亮显示当前电量

Chg充电信号可从锂电充电管理芯片获得

充电时,电量灯以2HZ频率闪烁显示当前电量

3、电量长亮显示方式如下:

(1): A-低于3.30V: 红色 5HZ急闪报警

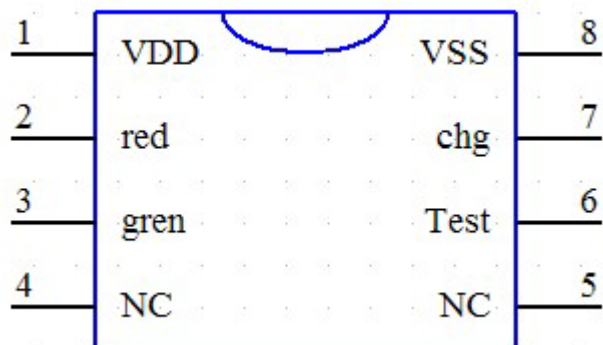
(2): B-3.30V-3.65V: 红色 长亮

(3): C-3.65V-3.90V: 橙色 长亮

(4): D-高于3.90V: 绿色 长亮

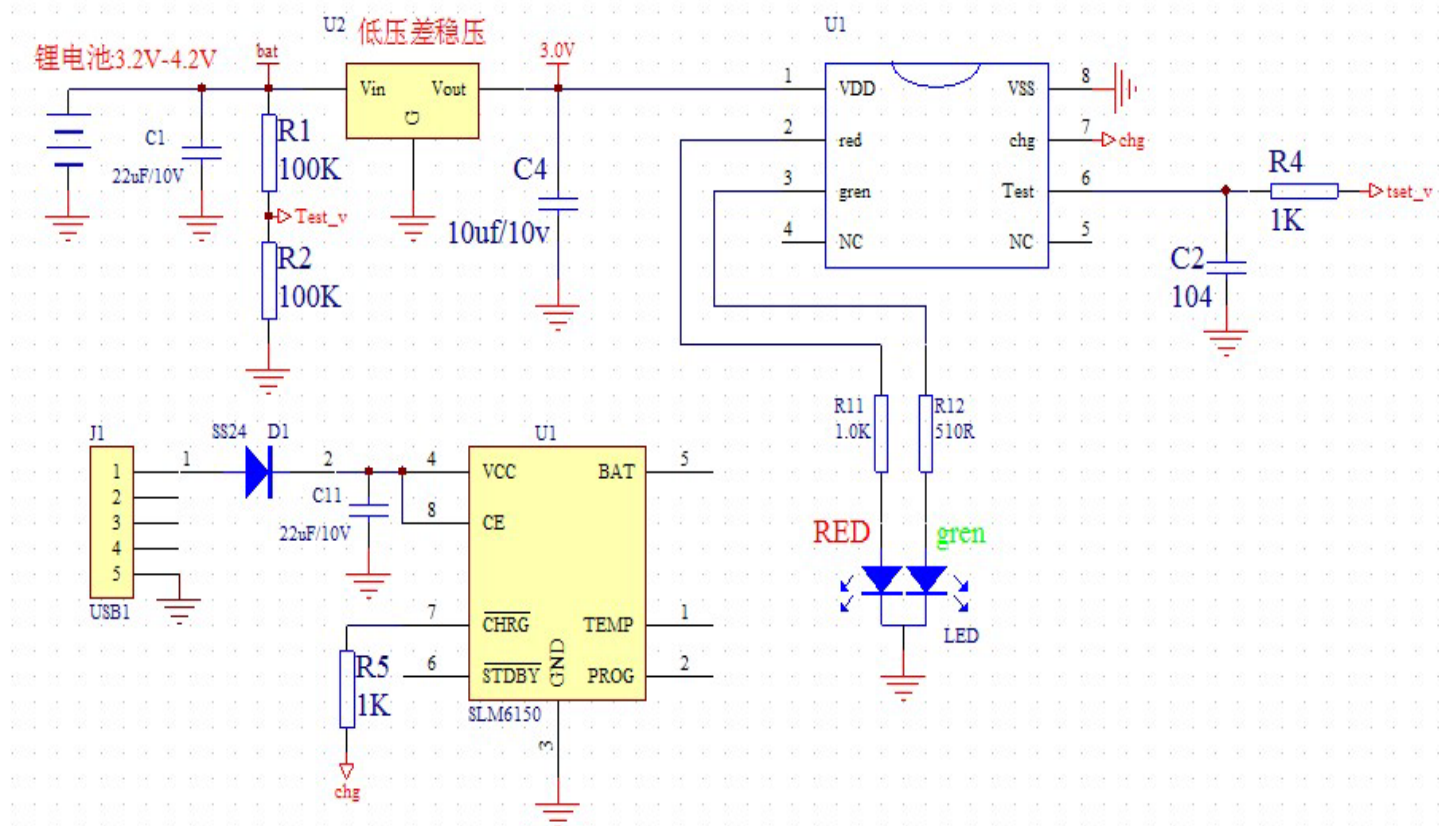
3、芯片VDD采用3V供电设计,设计时需采用3.0V输出的LDO稳压IC给芯片供电

二、IC引脚功能说明



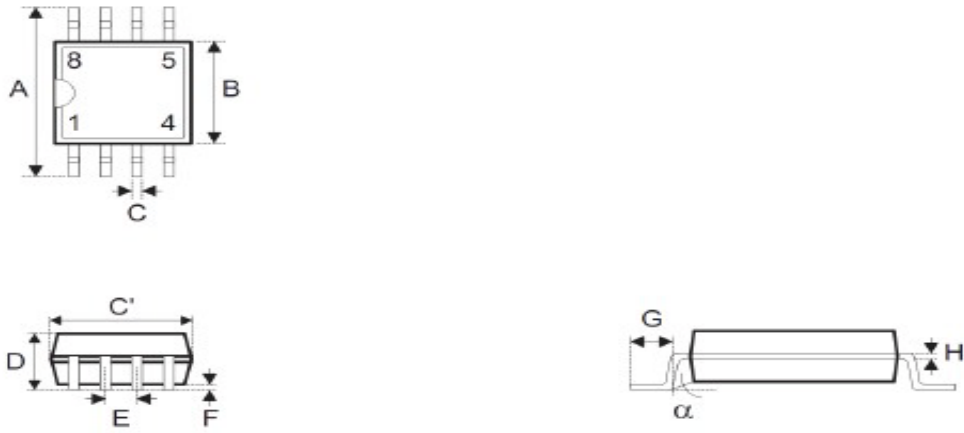
序号	名称	功能说明
1	VDD	电源+, 3.0V
2	red	电量指示灯(高电平输出)
3	gren	电量指示灯(高电平输出)
4	NC	NC
5	NC	NC
6	Test	外部电压检测端口
7	chg	充电信号输入端(低电平使能)
8	GND	电源地

三、引脚应用参考线路(实际需根据自已的产品应用设计)



四、封装信息

8-pin SOP (150mil) 外形尺寸



• MS-012

符号	尺寸 (单位: mil)		
	最小值	典型值	最大值
A	228	—	244
B	150	—	157
C	12	—	20
C'	188	—	197
D	—	—	69
E	—	50	—
F	4	—	10
G	16	—	50
H	7	—	10
α	0°	—	8°