

YX017A-HL8 充电4灯电量显示IC

一、概述

主要特点:

- 1、输入低电平锁定方式控制2锂电池电量充电闪烁显示,4灯格度显示
- 2、控制逻辑如下:

A:芯片上电就开始显示,一直到芯片断电 (需外部硬件开关控制断电)

B:芯片chg脚输入锁定低电平信号后(即充电管理IC的充电信号), 电量指示灯开始闪烁显示充电状态及当前电量

芯片chg脚解除锁定低电平充电信号后, 电量灯长亮显示当前电量状态

C:电量长亮显示方式如下: (单锂电池*2)

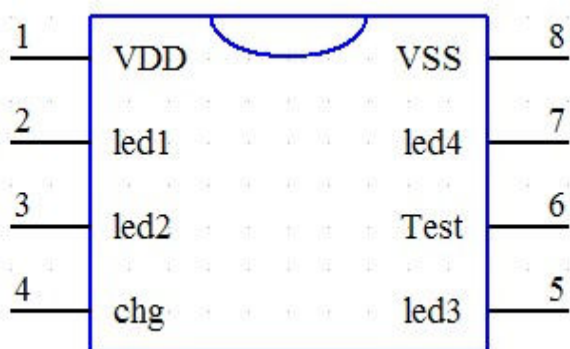
- (1): A: 低于3.20V: led1 5HZ急闪报警
- (2): B: 3.20V-3.55V: led1 长亮
- (3): C: 3.55V-3.75V: led1、led2 长亮
- (4): D: 3.75V-3.90V: led1、led2、led3 长亮
- (5): E: 3.90V-4.20V: led1、led2、led3 、led4长亮

D: 充电电量闪烁显示方式如下: (闪烁频率为2HZ)

- (1) B: led1 闪亮
- (2) C: led1 长亮; led2 闪亮
- (3) D: led1、led2 长亮; led3 闪亮
- (4) E: led1、led2 、led3长亮; led4 闪亮
- (5) F: 充满后led1、led2、led3 、led4 长亮

- 3、芯片VDD采用5V供电设计,若是单节锂电供电,则需采用5.0V输出小型升压IC给芯片供电;若是双节锂电供电,则需采用5.0V输出的低静态电流稳压IC给芯片供电
- 4、单节锂电供电设计时,在电池经电容滤波输出的地方,直接用一个1K电阻取样电池电压给到芯片6脚;双节锂电供电设计时,用2个相同阻值的精密电阻串联分压后从中间点取样电压给芯片6脚作为检测判断,注意紧靠6脚需用一个104电容滤波处理

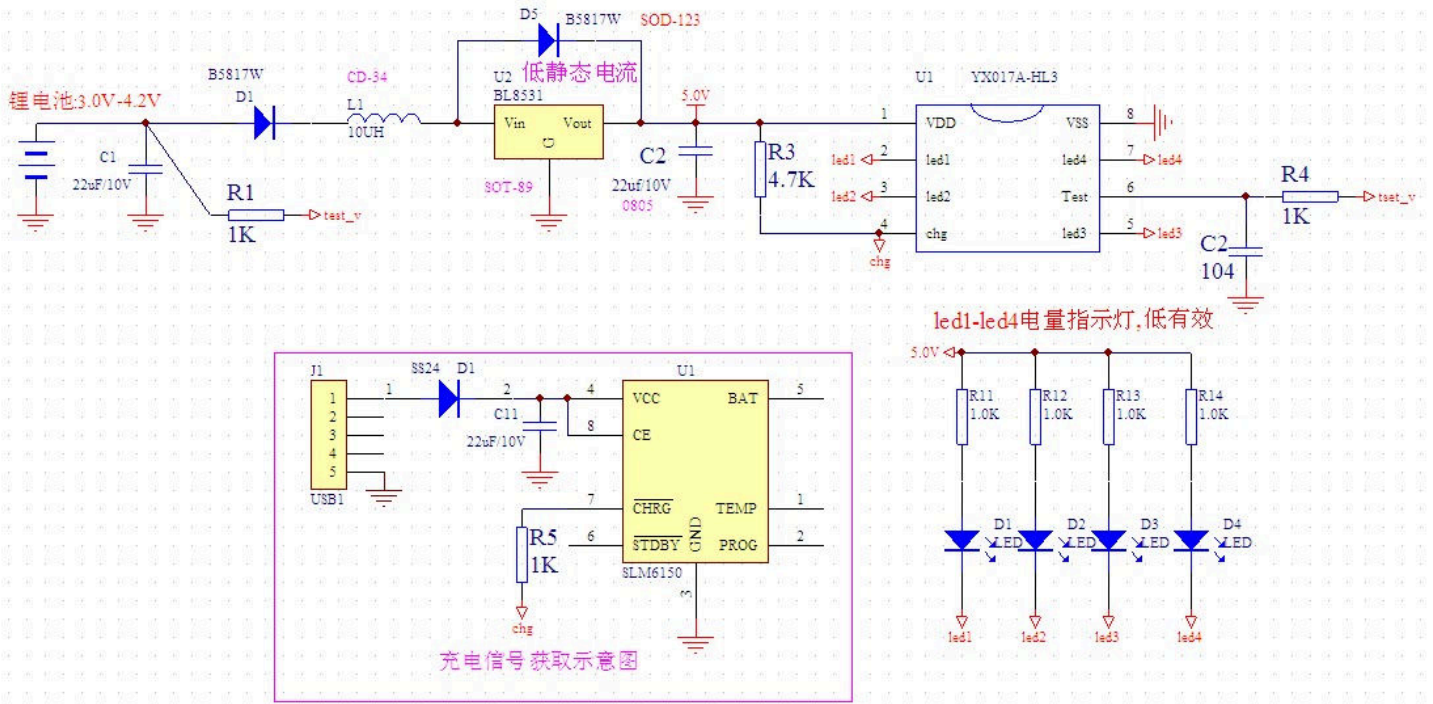
二、IC引脚功能说明



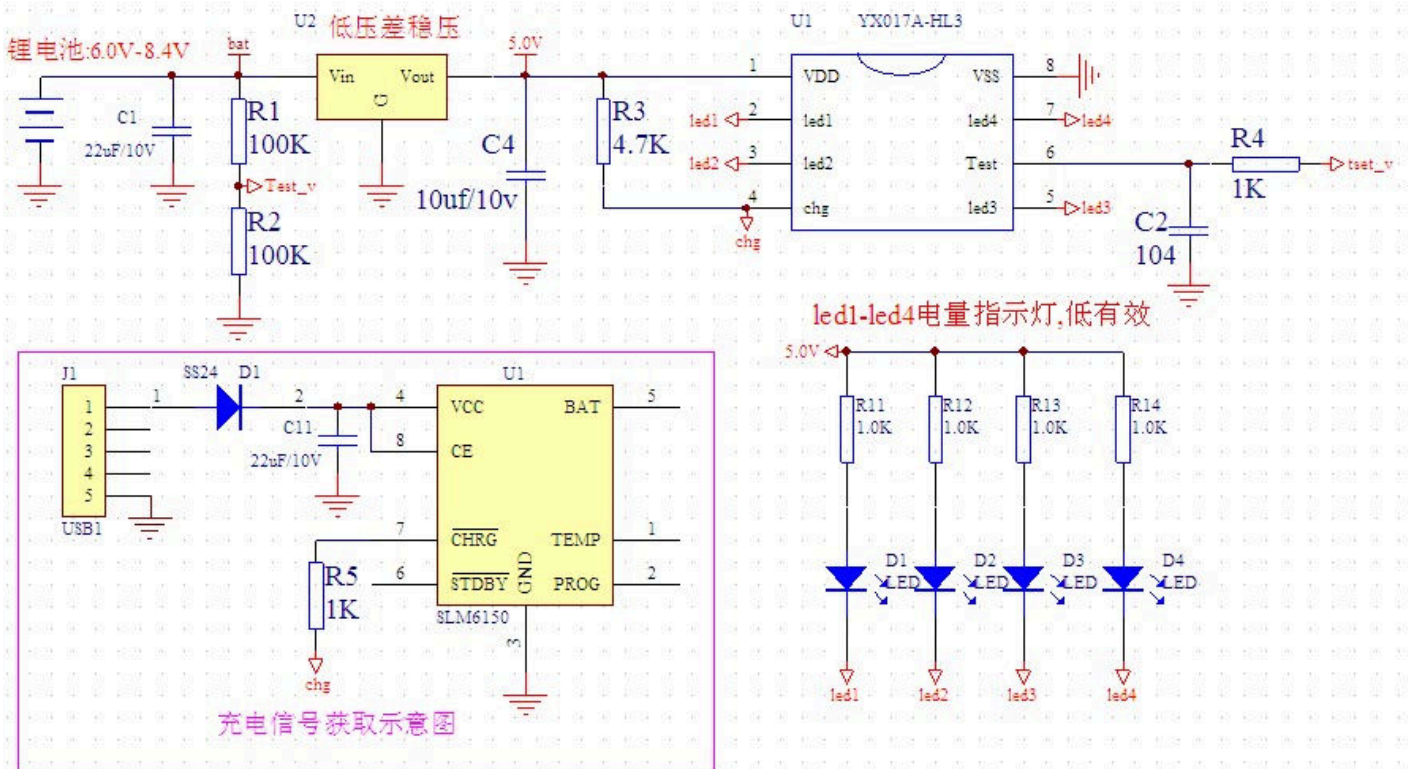
序号	名称	功能说明
1	VDD	电源+, 5.0V
2	Led1	电量指示灯(低电平输出)
3	Led2	电量指示灯(低电平输出)
4	chg	充电信号输入端(低电平使能)
5	Led3	电量指示灯(低电平输出)
6	Test	外部电压检测端口
7	Led4	电量指示灯(低电平输出)
8	GND	电源地

三、引脚应用参考线路(实际的具体线路需根据自己的产品特点进行应用设计)

单锂电供电应用参考



双锂电供电应用参考



芯片极限参数

电源供应电压 $V_{SS}-0.3V$ 至 $V_{SS}+6.0V$

端口输入电压 $V_{SS}-0.3V$ 至 $V_{DD}+0.3V$

端口总电流 100mA

储存温度 $-50^{\circ}C$ 至 $125^{\circ}C$

工作温度 $-40^{\circ}C$ 至 $85^{\circ}C$

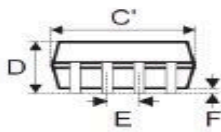
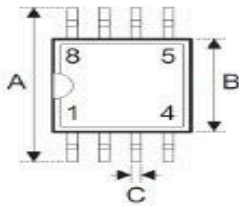
总功耗 500mW

注意：这里只强调额定功率，超过极限参数所规定的范围将对芯片造成损害，无法预期芯片在

上述标示范围外的工作状态，而且若长期在标示范围外的条件下工作，可能影响芯片的可靠性。

四、封装信息

8-pin SOP (150mil) 外形尺寸



• MS-012

符号	尺寸 (单位: mil)		
	最小值	典型值	最大值
A	228	—	244
B	150	—	157
C	12	—	20
C'	188	—	197
D	—	—	69
E	—	50	—
F	4	—	10
G	16	—	50
H	7	—	10
α	0°	—	8°