

## YX009K-BC 按键开关带电压电流与显示控制IC

### 一、概述

宇鑫科技：是一家专门服务于LED照明行业和消费电子产品行业的方案公司。主要从事各类消费类电子产品控制方案芯片的研发与销售；型号主分：YX009K系列、YX017A系列、YX007系列、YX008系列；公司同时也根据客户不同产品需求进行定制修改或定制开发服务,本公司诚信经营，并热诚服务于不同规模公司的需求。

主要特点：

1、 采用8引脚芯片设计,可组合充电管理芯片和专用锂电保护芯片及升压芯片共同实现移动电源方案

也可单独应用于其他消费电子产品的电流电压检测控制等

2、 控制简介：

**A-负载电流正常：**

\*点按按键控制开关机：即控制5脚输出高低电平(可控制升压模块开关)

开机伴工作指示灯1HZ慢闪动态指示，即2脚输出慢闪

**B-负载电流过小或无负载电流：**

\*点按开机5脚输出高电平时，7脚会自动检测USB负载电流,若无USB负载电流时，延时自动关闭5脚输出，同时关闭2脚指示灯

**C-负载电流过大：**

\*点按开机5脚输出高电平时，7脚若检测到USB负载过流时，也会自动关闭5脚输出同时，2脚工作指示灯急闪提示,10秒后关闭

**D-电压过低：**

\*点按开机5脚输出高电平时，6脚检测到外部电池电压低时，也会自动关闭5脚输出

同时也会关闭3脚手电输出、2脚工作指示灯急闪提示,10S后自动关机

E-长按按键:

\*长按按键独立控制手电筒的开与关: 即3脚输出高低电平

3、控制逻辑详解如下:

A: 芯片上电默认低功耗休眠待机,平时无操作无显示时都进入休眠低功耗状态

B: **点按开机:** 点按开机/再点按关机

开机时5脚输出高电平,可用作升压电路开关

开机时2脚输出1HZ闪烁电平,用作开关机指示灯即升压输出指示灯

C: **长按手电功能:** 长按时3脚输出高电平,可用作手电输出驱动控制

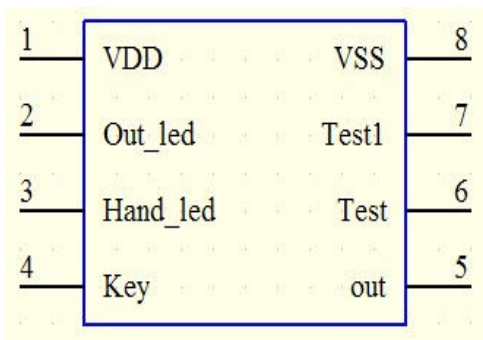
D: **低电压保护:** 当系统检测到电池电压低于3.1V时, 自动关闭USB输出,关闭手电输出同时工作指示灯急闪提示,10S后自动关机

E: **过流保护:** 输出给手机充电时, 芯片7脚自动判断电流(内部判断阈值电压150毫伏),过流值可通过USB负载电流取样电阻适当自行设定,过流时芯片5脚自动关闭升压使能输出端口,同时工作指示灯由慢闪转为急闪提示,10秒后关机

F: **开机自动检测:** 开机时自动检测USB电流,当连续10秒无USB接入时,自动关机

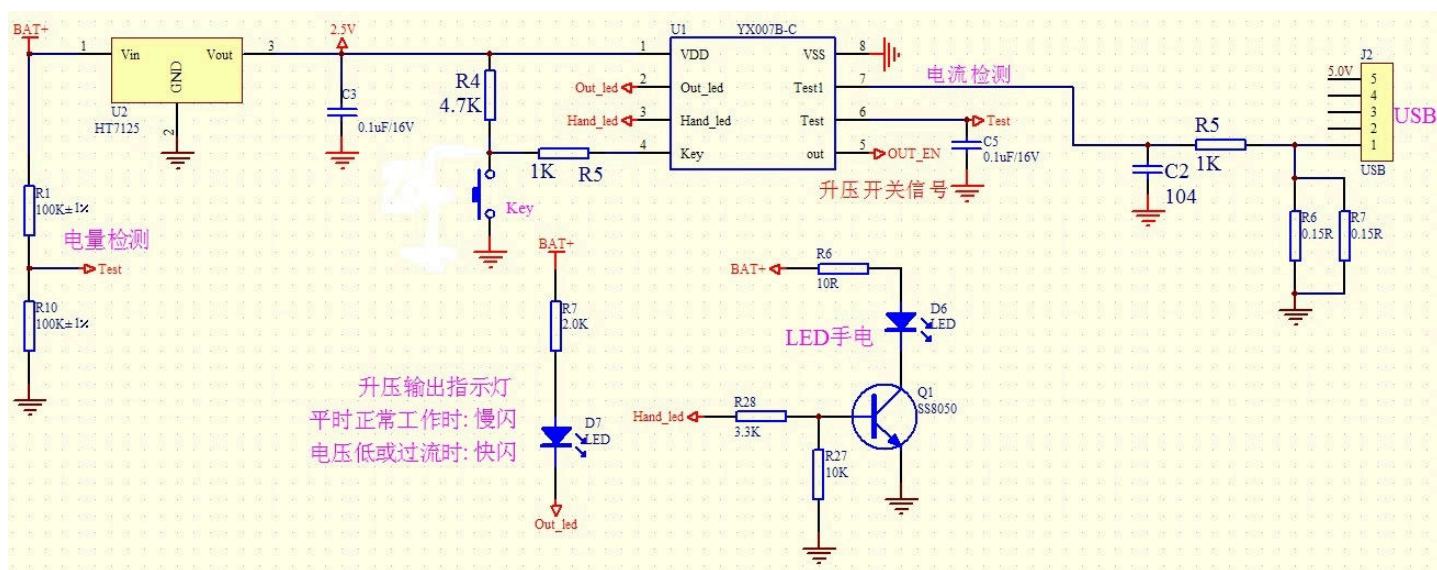
4、芯片VDD采用2.5V供电设计,设计时需采用2.5V输出的低压差稳压IC给芯片供电

## 二、IC引脚功能说明



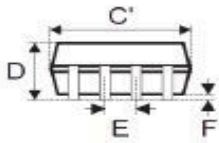
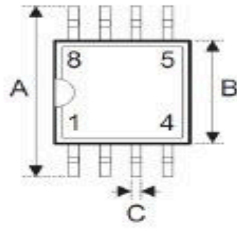
序号	名称	功能说明
1	VDD	电源+, 2.5V
2	Out_led	工作指示灯, 低电平驱动方式, 慢闪和快闪工作
3	Hand_led	手电输出功能端, 高电平驱动方式
4	Key	按键输入
5	out	升压电路输出控制端口(点按按键开与关), 高电平驱动方式
6	Test	电池电压取样检测端口(低电压关机判断)
7	Test1	负载电流取样检测端口(可做USB负载电流检测)
8	GND	电源地

### 三、芯片引脚参考线路：(工程师根据自己不同产品应用设计)



## 四、封装信息

### 8-pin SOP (150mil) 外形尺寸



• MS-012

符号	尺寸 (单位: mil)		
	最小值	典型值	最大值
A	228	—	244
B	150	—	157
C	12	—	20
C'	188	—	197
D	—	—	69
E	—	50	—
F	4	—	10
G	16	—	50
H	7	—	10
$\alpha$	0°	—	8°