

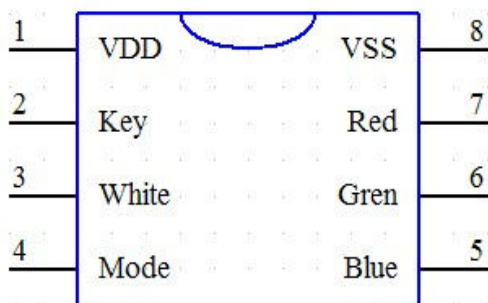
YX009K-8D 开关控制RGB循环及七彩渐变LED控制IC

一、概述

宇鑫科技：是一家专门服务于LED照明行业和消费电子产品行业的方案公司。主要从事各类消费类电子产品控制方案芯片的研发与销售；型号主分：YX009K系列、YX017A系列、YX007系列、YX008系列；公司同时也根据客户不同产品需求进行定制修改或定制开发服务,本公司诚信经营，并热诚服务于不同规模公司的需求。

- 1、采用开关或带按键开关控制电池电源正极或负极方式,实现RGB分档分色输出，外围电路简单好用，广泛适用于各类LED灯饰或照明控制。
- 2、接通和断开PCBA电源的方式，可实现换档换色输出
- 3、芯片同时设计为控制RGB或则RGBW(多一路单独白色灯)输出：红、绿、蓝、黄、青、紫、白、七彩渐变 8档循环
默认设计是控制RGBW灯：即单独白色档,由芯片W脚独立输出控制白色；
Key键可转换为控制RGB灯：即单独白色档,由芯片RGB脚输出控制白色；
- 4、默认循环档: 红色/绿色/蓝色/黄色/青色/紫色/白色/七彩渐变 如此循环
- 5、每种颜色渐变行程快慢目前设计为2个版本：A版本=3.2秒；B版本=1.6秒
那么理论上七彩渐变总行程时间为：A版本=22秒；B版本=11秒
- 6、换档有效时间可由外部电容调节或则电容与电阻组合调节
- 7、芯片可以直接驱动RGBW小功率指示灯，也可以与MOS管或则恒流IC组合驱动大功率RGBW的LED灯

二、IC引脚功能说明



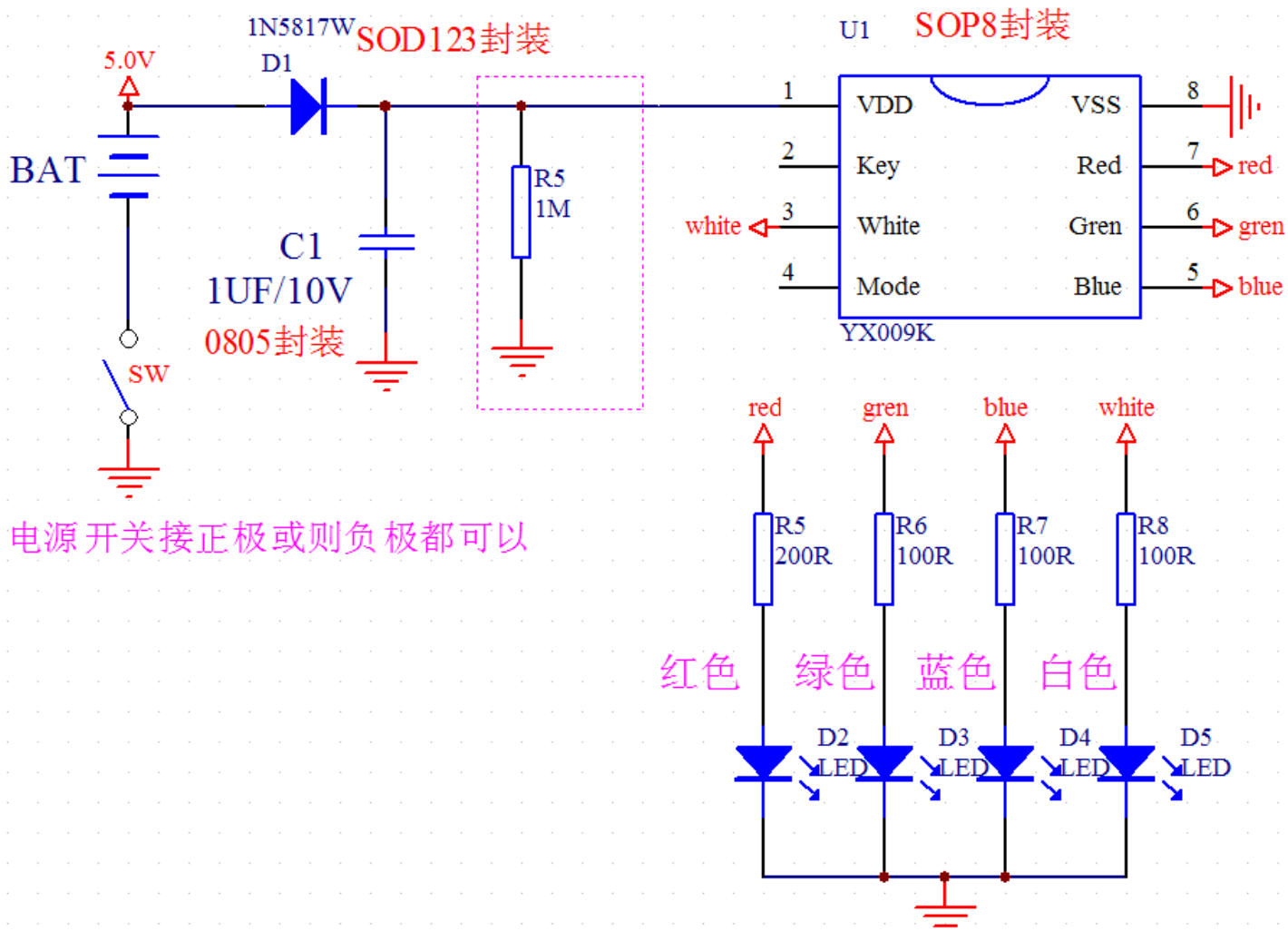
序号	名称	功能说明
1	VDD	电源+ , 2.5V_5.0V
2	Key	引脚悬空=RGBW方式 ; 用10K电阻接地=RGB方式
3	White	W:白色输出端口
4	Mode	七彩渐变时间选择: 引脚悬空=A版本 ; 用10K电阻接VDD=B版本
5	Blue	B:蓝色输出端口
6	Gren	G:绿色输出端口
7	Red	R:红色输出端口
8	GND	电源地

三、引脚应用参考线路,仅供参考 , 如有变更恕不另行通知

*换挡时间可通过调节C1的参数来控制 , 如果觉得时间太长 , 还可以在C1上并联一个放电电阻一起控制

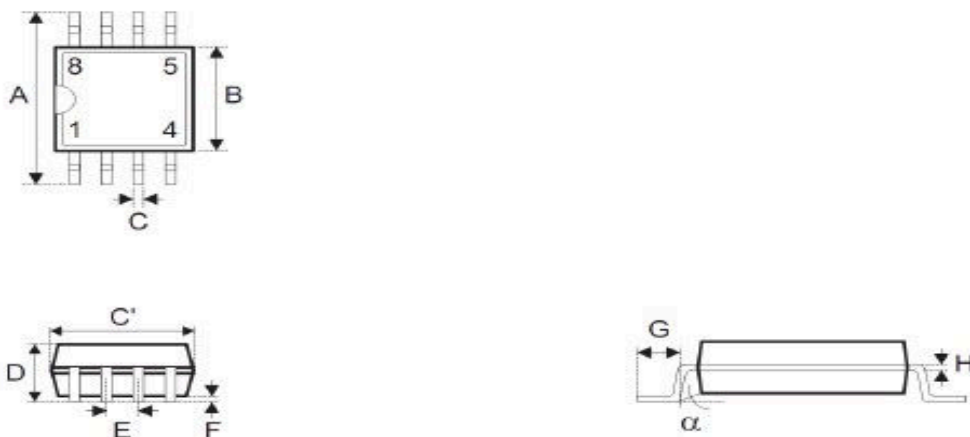
*如果负载驱动电流较大 , 建议在芯片VDD上加一个5.6V稳压管 , 避免负载产生的反峰高电压回串到芯片VDD

*本线路仅供参考 , 整体产品的具体线路需要工程师自行应用设计



四、封装信息

8-pin SOP (150mil) 外形尺寸



• MS-012

符号	尺寸 (单位: mil)		
	最小值	典型值	最大值
A	228	—	244
B	150	—	157
C	12	—	20
C'	188	—	197
D	—	—	69
E	—	50	—
F	4	—	10
G	16	—	50
H	7	—	10
α	0°	—	8°