

## YX009K-WJ202 单键2路循环组合带无级调光LED控制IC

### 一、概述

宇鑫科技：是一家专门服务于LED照明行业和消费电子产品行业的方案公司。主要从事各类消费类电子产品控制方案芯片的研发与销售。目前主要有:LED调光控制IC、分档调光IC、无级调光IC、调光调色温控制IC、移动电源控制IC、电量显示IC、应急灯控制IC、RGB七彩控制IC、红外遥控IC、定时控制IC、迷你风扇IC、及其他各类消费电子产品的专用控制IC等

主要特点:

1、单个轻触按键控制2路循环与组合输出，且每路能实现无级调光，外围电路简单好用，可适用于各类LED灯具调光控制或简单调色温控制。

2、休眠模式设计，上电微功耗待机OFF状态，静态时最低电流小于1微安。

3、点按按键时，默认循环模式如下:

OFF-A100%-B100%-(A50%+B50%)-OFF 如此循环

4、长按按键时，每路无级调光:

A路100%输出时，若长按->A路无级调光输出，10%-100%；

B路100%输出时，若长按->B路无级调光输出，10%-100%；

(A50%+B50%)组合输出时，若长按->2路同时无级调光输出，10%-50%；

5、两种无级调光模式：默认模式(芯片4脚悬空)

**中途停顿后再无级调光时，立刻反向调光，到极限后停留2秒自动反向**，详解如下：

长按时，若是向下调光，不管是否到最小值，松开后再次长按则向上调光

长按时，若是向上调光，不管是否到最大值，松开后再次长按则向下调光

若一直长按，调到最大或最小时停留2秒后会自动反向调光，一直往返循环

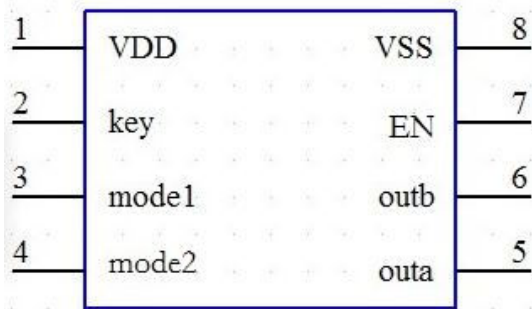
可选择调光模式，芯片4脚用10K接VDD时：

中途停顿后再无级调光时，仍然同向调光，到极限后停留2秒自动反向

6、无级调光行程：无级调光最大与最小之间的总行程时间是4秒左右

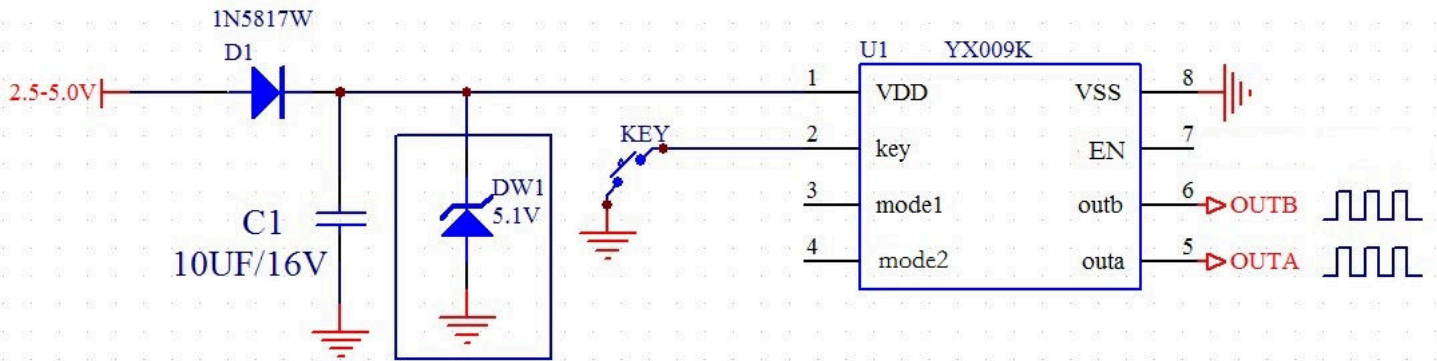
7、芯片输出为200HZ PWM调光信号,可直接驱动三极管或MOS管控制LED调光变换,也可与其他专用恒流IC组合使用

## 二、IC引脚功能说明



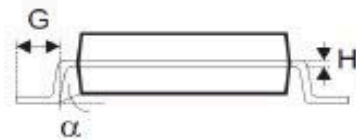
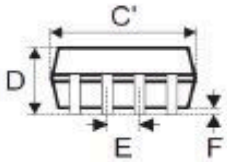
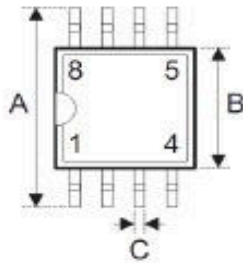
序号	名称	功能说明
1	VDD	电源+，2.5-5.0V
2	Key	按键输入
3	Mode1	NC：无功能
4	Mode2	NC：调光模式选择，如上所述
5	outa	A路输出端
6	outb	B路输出端
7	EN	EN输出端，或工作指示灯：芯片工作时输出高电平
8	GND	电源地

## 三、引脚应用参考线路（具体整体线路设计需根据自己的产品特点进行应用）



#### 四、封装信息

##### 8-pin SOP (150mil) 外形尺寸



• MS-012

符号	尺寸 (单位: mil)		
	最小值	典型值	最大值
A	228	—	244
B	150	—	157
C	12	—	20
C'	188	—	197
D	—	—	69
E	—	50	—
F	4	—	10
G	16	—	50
H	7	—	10
$\alpha$	0°	—	8°