

## YX009K-JN2 单键3档调光带锂电4灯电量显示的LED控制IC

### 一、概述

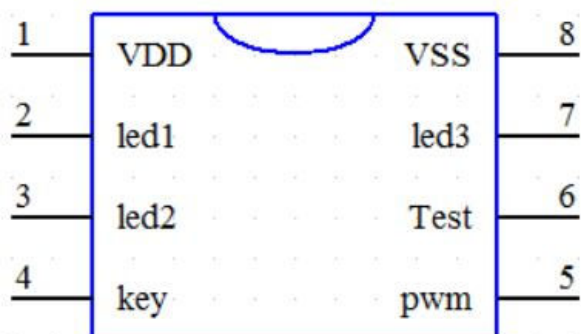
宇鑫科技：是一家专门服务于LED照明行业和消费电子产品行业的方案公司。主要从事各类消费类电子产品控制方案芯片的研发与销售；型号主分：YX009K系列、YX017A系列、YX007系列、YX008系列；公司同时也根据客户不同产品需求进行定制修改或定制开发服务,本公司诚信经营，并热诚服务于不同规模公司的需求。主要特点:

- 1、单按键3档循环控制分档调光，外围电路简单好用，广泛适用于各类LED手电调光控制或电池供电的LED灯具、台灯等调光控制
- 2、休眠低功耗设计模式，上电默认为OFF状态，不考虑外围电路静态耗电情况下，单独芯片本身待机状态静态电流最低时小于5微安
- 3、默认循环档位: OFF-100%-50%-20%-OFF-100%.....如此循环  
长按关机：在开机后的任一档位状态，长按按键可直接关机
- 4、芯片开机状态时电量显示控制逻辑如下：(根据参考线路)
  - A: 锂电电压高于3.75V时： D1、D2、D3、D4 亮
  - B: 锂电电压在3.60V-3.75V时： D1、D2、D3 亮
  - C: 锂电电压在3.45V-3.60V时： D1、D2 亮
  - D: 锂电电压在3.20V-3.45V时： D1、亮
  - E: 锂电电压低于3.20V时： D1 以2HZ频率闪亮
- 5、高档延长电池寿命设计模式：  
高档100%输出时，定时5分钟保持100%输出，之后自动缓慢匀速降低PWM，在30分钟内降到65%极限值后并保持
- 6、芯片VDD采用3.0V供电设计,设计时需采用3.0V输出的低静态电流LDO稳压IC给芯

片供电，主要可适用于单节锂电供电产品

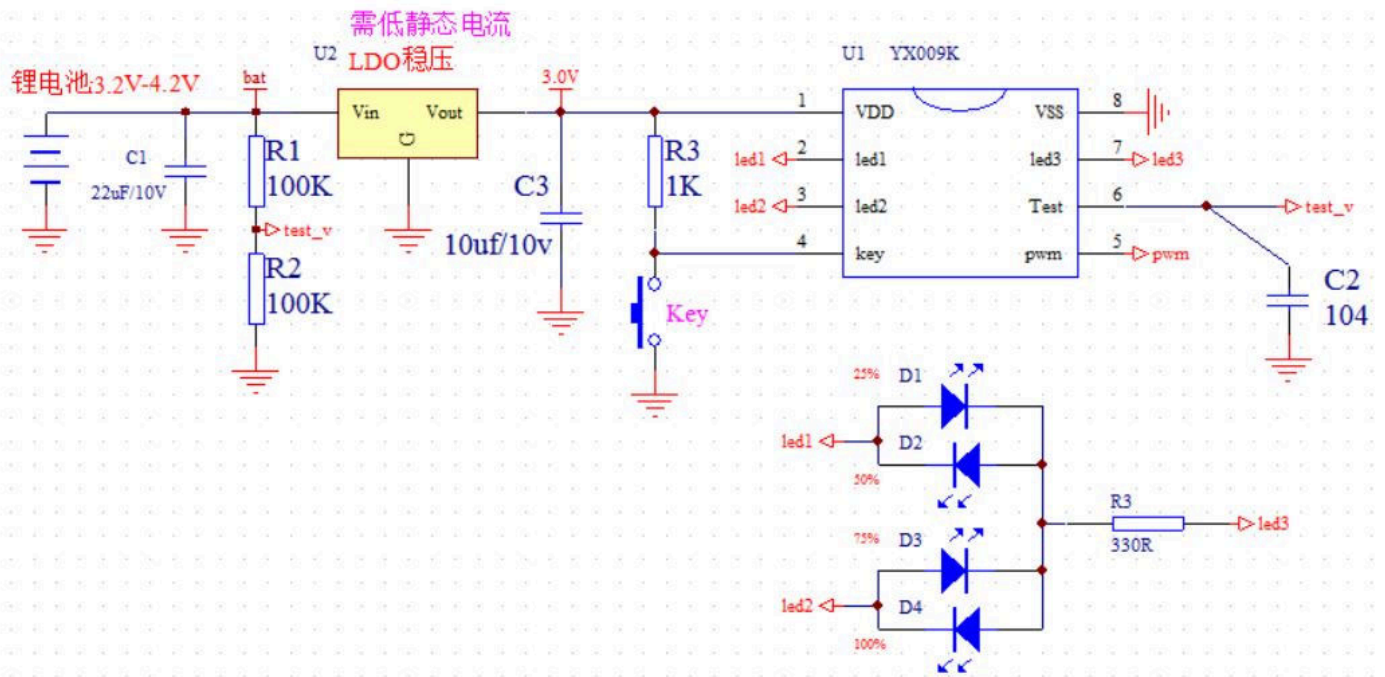
- 7、设计时，在电池经电容滤波输出的地方，用2个精密电阻串联分压后从中间点取样电压给芯片6脚作为检测判断,2个电阻值比例请参考后面应用图 ,注意紧靠6脚需用一个104电容滤波处理
- 8、输出PWM为31KHZ频率,可直接外接MOS管驱动或控制支持高频调光的专用恒流IC的调光端口驱动大功率LED灯

## 二、IC引脚功能说明



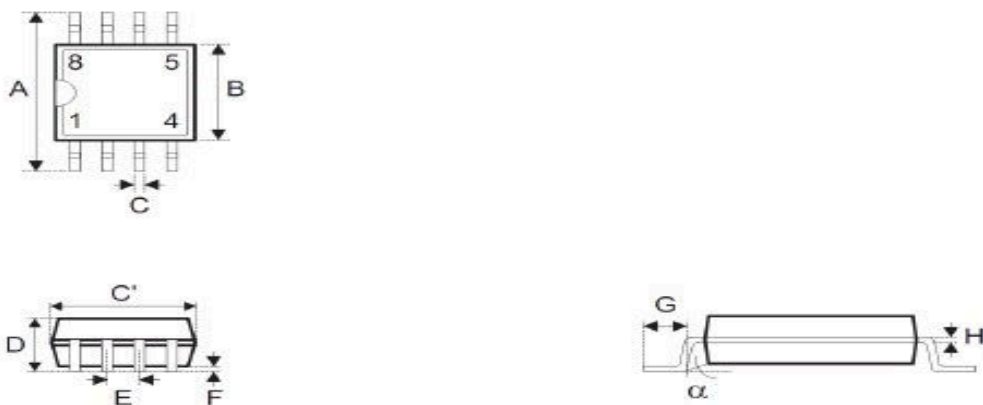
序号	名称	功能说明
1	VDD	电源+，3.0V
2	Led1	电量指示灯扫描控制端口
3	Led2	电量指示灯扫描控制端口
4	Key	按键输入
5	PWM	PWM调光信号输出端口
6	Test	外部电压检测端口
7	Led3	电量指示灯扫描控制端口
8	GND	电源地

## 三、芯片引脚应用参考线路：产品整体方案需要电子工程师进行具体应用设计



#### 四、封装信息

##### 8-pin SOP (150mil) 外形尺寸



• MS-012

符号	尺寸 (单位: mil)		
	最小值	典型值	最大值
A	228	—	244
B	150	—	157
C	12	—	20
C'	188	—	197
D	—	—	69
E	—	50	—
F	4	—	10
G	16	—	50
H	7	—	10
$\alpha$	0°	—	8°