

YX009K-3TF9 三档调光三档闪烁LED控制IC

一、概述

宇鑫科技：是一家专门服务于LED照明行业和消费电子产品行业的方案公司。主要从事各类消费类电子产品控制方案芯片的研发与销售；公司同时也根据客户不同产品需求进行定制修改或定制开发服务,本公司诚信经营,并热诚服务于不同规模公司的需求。

主要特点:

- 1、单个轻触按键控制3档调光和3档闪烁，外围电路简单好用，主要适用于摩托车灯或其他各类LED灯具产品控制。
- 2、休眠模式设计，上电低功耗待机，芯片自身静态时最低电流可小于5微安。
- 3、芯片控制逻辑简述如下：
 - * 长按开关机：OFF状态可长按开机，开机状态长按关机；
 - * 每次长按开机，默认100%输出
 - * 两种模式：模式1三档亮度变化；模式2三种闪烁变化；
 - A、模式1：点按 100%-50%-25% 循环
 - B、模式2：双击进入或双击退出；

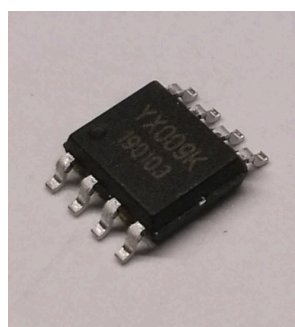
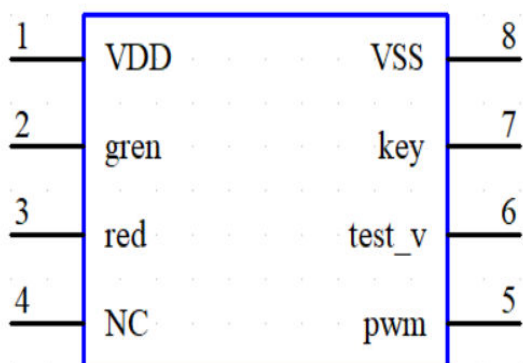
双击进入模式2后，点按：爆闪(8HZ)-慢闪(3HZ)-SOS闪烁 循环
- 4、芯片5脚pwm输出频率为200HZ，可外接MOS或组合恒流芯片驱动输出；
- 5、芯片VDD采用5V供电设计,设计时需用5.0V输出低静态电流LDO稳压IC给芯片供电，静态微安级。
- 6、芯片6脚带电池电压检测功能，设计时，在电池经电容滤波输出的地方，用2个

精密电阻串联分压后从中间点取样电压给芯片6脚作为检测判断，注意紧靠6脚需用一个104电容滤波处理，本方案中用200K与100K分压取样参考设计，取样回路会产生一定静态电流，设计时注意考量参数值。

7、芯片6脚检测阈值电压理论设计值3.3V，对应外部电池电压10V；

低于阈值，红灯亮，高于阈值，绿灯亮

二、IC引脚功能说明



序号	名称	功能说明
1	VDD	电源+，5.0V
2	gren	绿色指示灯输出端口，高驱动方式
3	red	红色指示灯输出端口，高驱动方式
4	NC	无功能
5	pwm	调光输出端口
6	Test_v	电池电压检测端口，取样电阻参数可参考下图
7	key	按键输入端：点按、长按、快速双击 三种功能 (逻辑图push)
8	GND	电源地

三、极限参数和引脚参考线路，仅作参考，产品整体设计方案需工程师自行运用设计

芯片极限参数

电源供应电压: $V_{SS}-0.3V$ 至 $V_{SS}+6.0V$

端口输入电压: $V_{SS}-0.3V$ 至 $V_{DD}+0.3V$

端口总电流: 100mA

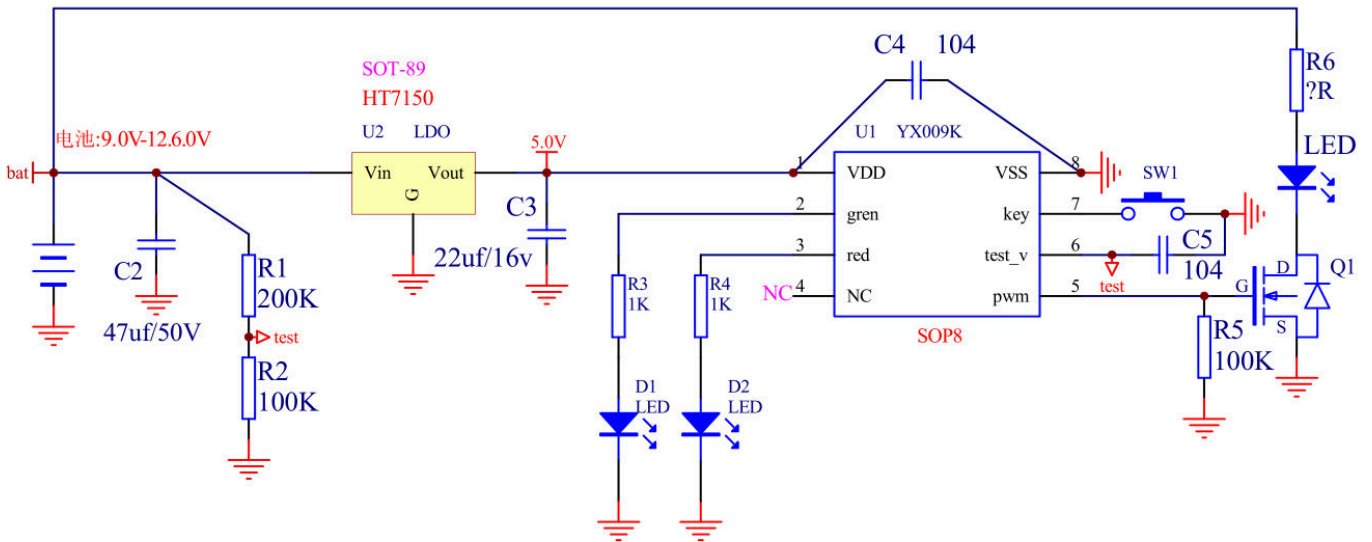
储存温度: $-50^{\circ}C$ 至 $125^{\circ}C$

工作温度: $-40^{\circ}C$ 至 $85^{\circ}C$

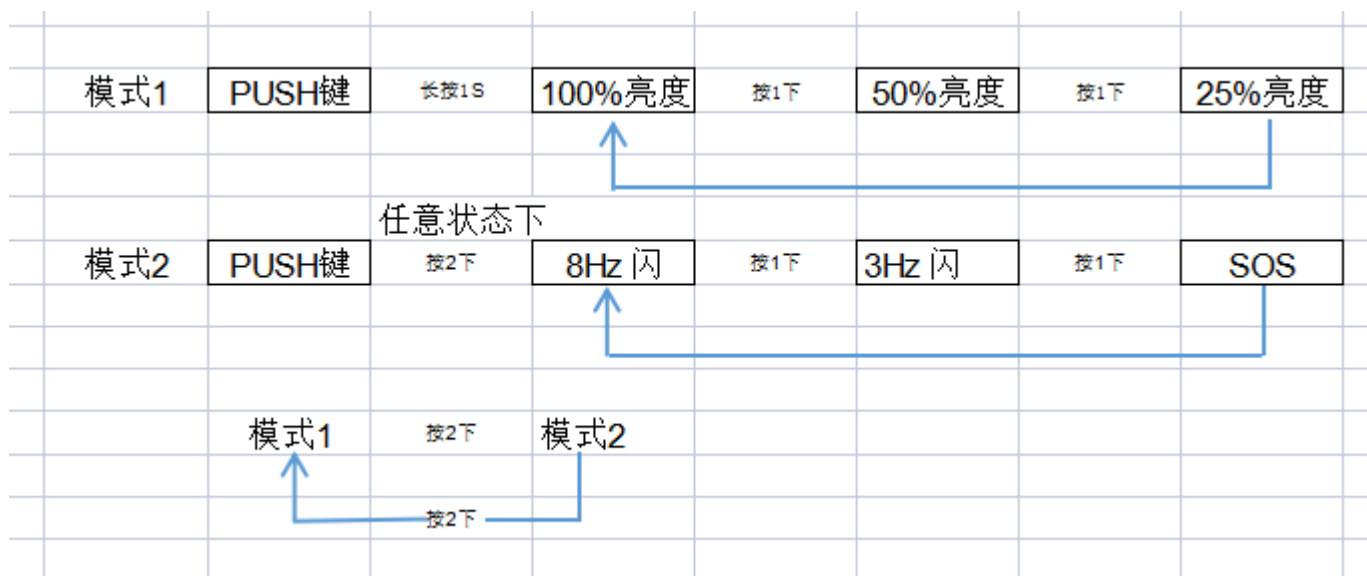
总功耗: 500mW

注意：这里只强调额定功率，超过极限参数所规定的范围将对芯片造成损害，无法预期芯片在上述标示范围外的工作状态，而且若长期在标示范围外的条件下工作，可能影响芯片的可靠性。

引脚应用参考图：

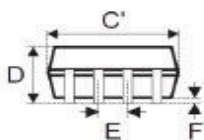
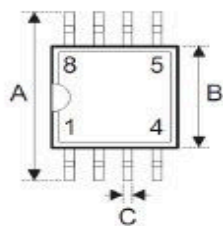


控制逻辑简易流程说明图:



四、封装信息

8-pin SOP (150mil) 外形尺寸



• MS-012

符号	尺寸 (单位: mil)		
	最小值	典型值	最大值
A	228	—	244
B	150	—	157
C	12	—	20
C'	188	—	197
D	—	—	69
E	—	50	—
F	4	—	10
G	16	—	50
H	7	—	10
α	0°	—	8°