

YX009K-DL201 单键2路循环输出的控制IC

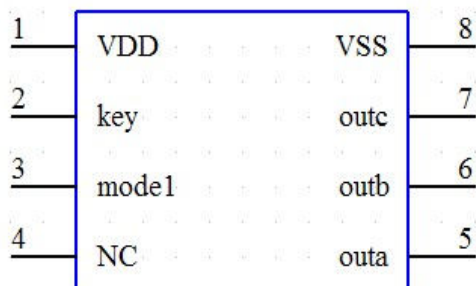
一、概述：主要特点:

- 1、单个轻触按键控制2路输出，外围电路简单好用，广泛适用于各类LED灯具或其他消费类电子产品控制。
- 2、休眠模式设计，上电低功耗待机OFF状态，静态时最低电流小于5微安。
- 3、默认循环输出: OFF -> A -> B -> A50%+B50% -> OFF 详解如下:
 - *点按-A输出高电平,其他低电平
 - *再点按-B输出高电平,其他低电平
 - *再点按-A50%与B50%同时输出(1KHZ的PWM频率)
 - *再点按-OFF 如此循环

芯片3脚接地时，可改变循环模式为(区别是A与B都直接输出高电平)

OFF -> A -> B -> A+B -> OFF -> A..... 如此循环

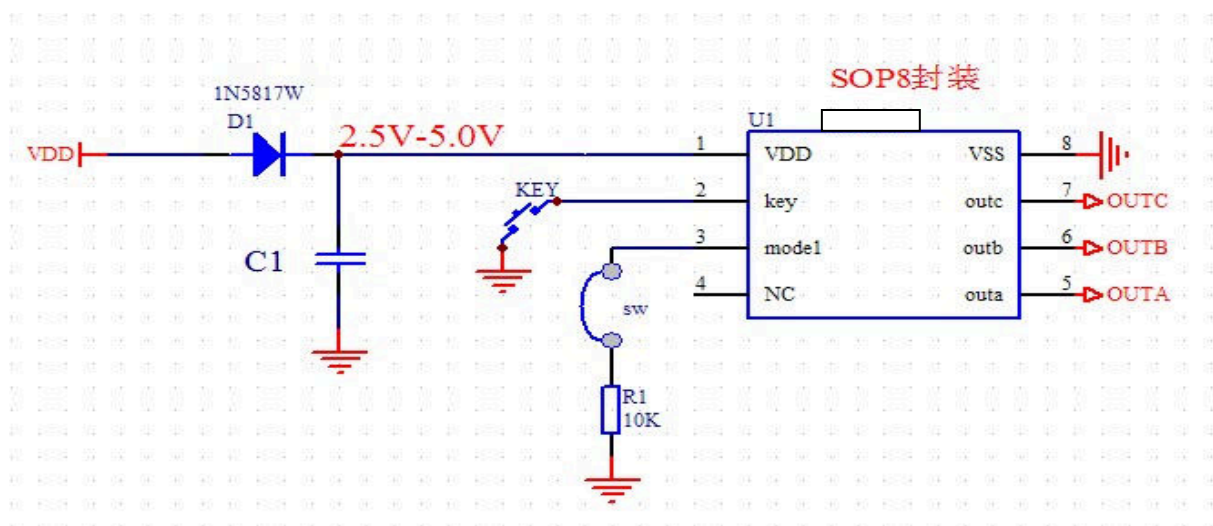
二、IC引脚功能说明



序号	名称	功能说明
1	VDD	电源+, 2.5-5.0V
2	Key	按键输入
3	Mode1	引脚接地时:可选择为上述循环方式
4	NC	NC;或接地

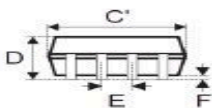
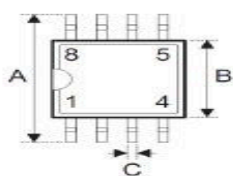
5	outa	A输出端
6	outb	B输出端
7	outc	NC
8	GND	电源地

三、引脚应用参考线路，产品整体设计方案需工程师自行运用设计



四、封装信息

8-pin SOP (150mil) 外形尺寸



• MS-012

符号	尺寸 (单位: mil)		
	最小值	典型值	最大值
A	228	—	244
B	150	—	157
C	12	—	20
C'	188	—	197
D	—	—	69
E	—	50	—
F	4	—	10
G	16	—	50
H	7	—	10
α	0°	—	8°