

## YX009K-DL305 单键3档循环带档位指示灯控制IC

### 一、概述

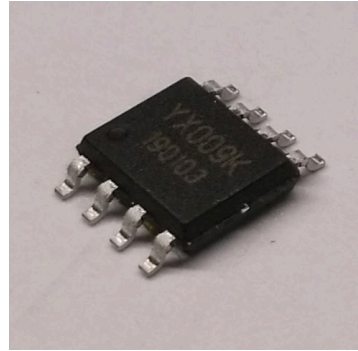
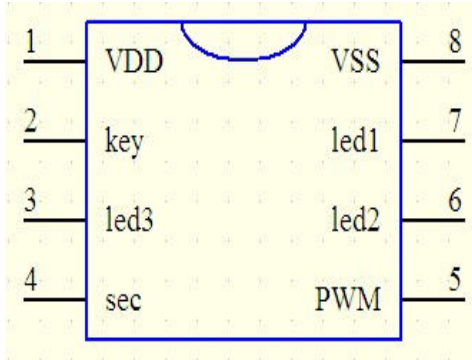
宇鑫科技：是一家专门服务于LED照明行业和消费电子产品行业的方案公司。主要从事各类消费类电子产品控制方案芯片的研发与销售；型号主分：YX009K系列、YX017A系列、YX007系列、YX008系列；公司同时也根据客户不同产品需求进行定制修改或定制开发服务,本公司诚信经营，并热诚服务于不同规模公司的需求。

主要特点:

- 1、 单个轻触按键控制分档调光，外围电路简单好用，广泛适用于各类LED灯具调光控制或LED手持工具调光控制，还可适用于部分电机产品控制等；  
通用性强，电子工程师可根据自己的产品随机应用设计；
- 2、 芯片上电处于低功耗OFF状态
- 3、 默认循环档位：  
长按开机和长按关机；开机默认低档输出；  
开机状态点按： 20%-50%-70%-20%-50%-70%... 如此循环
- 4、 档位默认显示如下: (也可用于RGB输出)  
70%档位：led1、led2、led3显示  
50%档位：led1、led2显示  
20%档位：led1显示
- 5、 **芯片4脚用10K电阻接VDD时，可改变显示方式如下：**  
70%档位：led3显示  
50%档位：led2显示  
20%档位：led1显示

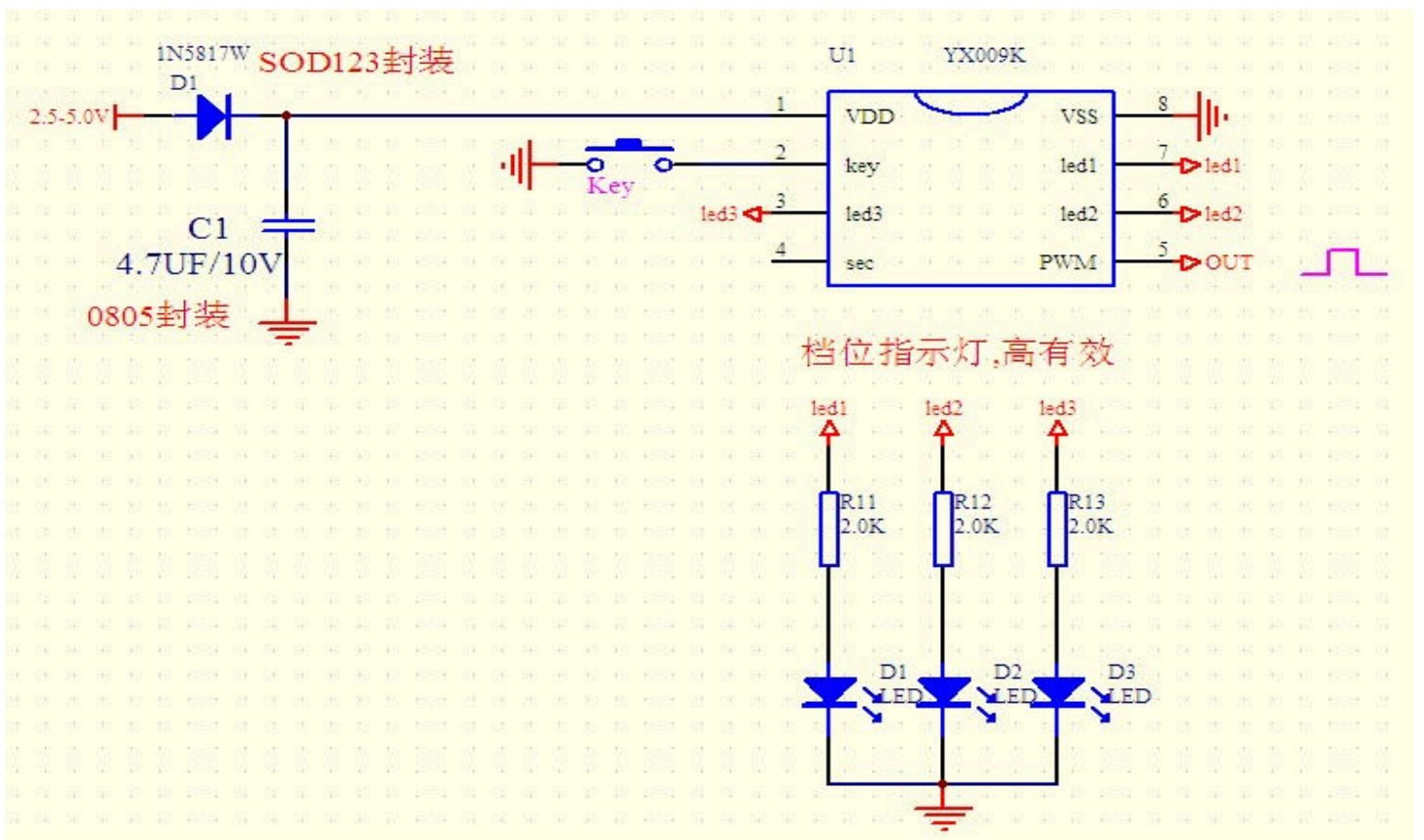
6、输出5.7K HZ PWM信号可直接外接MOS管驱动大功率LED灯，也可直接控制专用恒流IC实现LED调光，还可用于某些电动产品的电机驱动

## 二、IC引脚功能说明



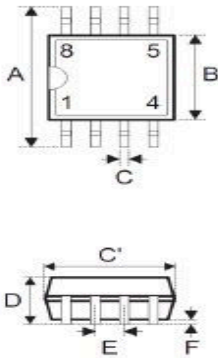
| 序号 | 名称   | 功能说明                     |
|----|------|--------------------------|
| 1  | VDD  | 电源+, 2.5-5.0V            |
| 2  | key  | 按键输入控制引脚                 |
| 3  | led3 | Led3指示灯输出, 高电平驱动         |
| 4  | sec  | NC; 如用10K电阻接VDD时, 功能如上所述 |
| 5  | PWM  | 5.7K HZ PWM输出端           |
| 6  | Led2 | Led2指示灯输出, 高电平驱动         |
| 7  | Led1 | Led1指示灯输出, 高电平驱动         |
| 8  | GND  | 电源地                      |

## 三、引脚应用参考线路,仅供参考, 整体产品具体线路需工程师应用设计



#### 四、封装信息

8-pin SOP (150mil) 外形尺寸



• MS-012

| 符号       | 尺寸 (单位: mil) |     |     |
|----------|--------------|-----|-----|
|          | 最小值          | 典型值 | 最大值 |
| A        | 228          | —   | 244 |
| B        | 150          | —   | 157 |
| C        | 12           | —   | 20  |
| C'       | 188          | —   | 197 |
| D        | —            | —   | 69  |
| E        | —            | 50  | —   |
| F        | 4            | —   | 10  |
| G        | 16           | —   | 50  |
| H        | 7            | —   | 10  |
| $\alpha$ | 0°           | —   | 8°  |