

## YX009K-DL401 单键4路循环控制IC

### 一、概述

宇鑫科技电子有限公司：是一家专门服务于LED照明行业和消费电子产品行业的方案公司。主要从事各类消费类电子产品控制方案芯片的研发与销售。目前主要有:LED调光控制IC、分档调光IC、无级调光IC、调光调色温控制IC、移动电源控制IC、电量显示IC、应急灯控制IC、RGB七彩控制IC、红外遥控IC、定时控制IC、迷你风扇IC、及其他各类消费电子产品的专用控制IC等

主要特点:

- 1、 芯片单按键控制方式,外围电路简单好用，可广泛适用于各类灯具、RGBW灯或其他消费电子产品控制

\*上电默认开机(可跳线选择为上电默认为OFF)

\*长按关机操作

\*休眠模式设计，关机时处于微功耗待机，静态时最低电流可小于5微安

- 2、点按控制4路循环输出：

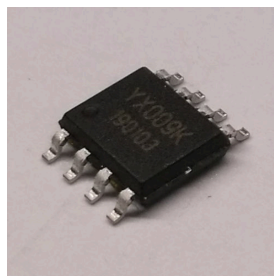
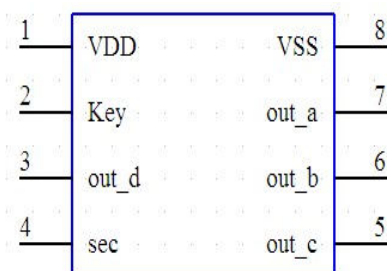
芯片每次上电都默认outa输出，点按时，按如下循环：

outa高电平 -> outb高电平 -> outc高电平-> outd高电平-> outa高电平... 循环

- 3、任何档位长按按键，可直接关机

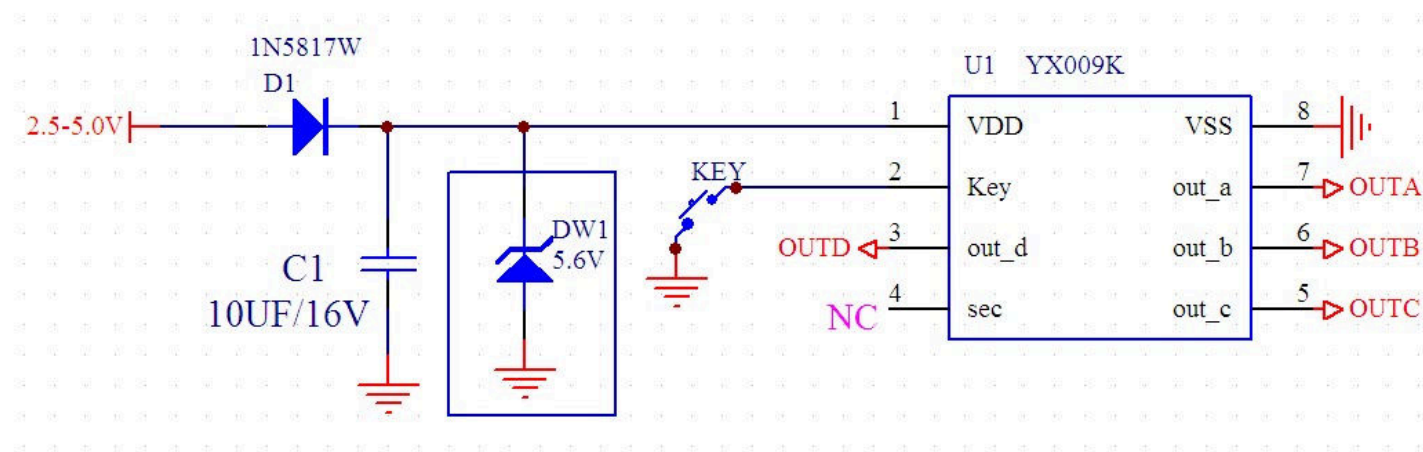
- 4、芯片4脚用10K接VDD时，功能选择为：每次上电默认OFF状态

### 二、IC引脚功能说明



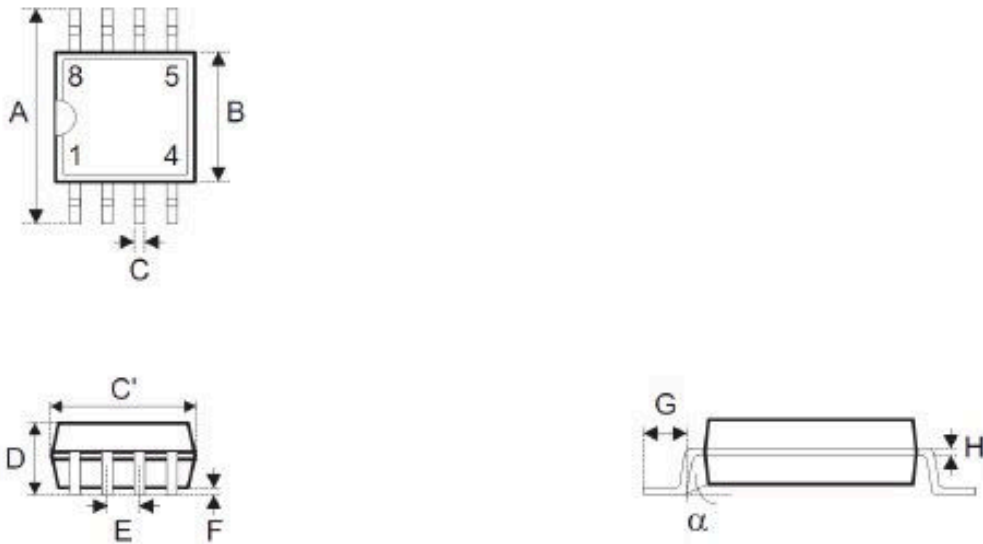
序号	名称	功能说明
1	VDD	电源+ , 2.5-5.0V
2	key	按键操作输入端口
3	Out_d	D输出端口
4	sec	按键输入
5	Out_c	C输出端口
6	Out_b	B输出端口
7	Out_a	A输出端口
8	GND	电源地

### 三、 引脚应用方法参考线路,仅作参考,整体产品需工程师应用设计



## 四、 封装信息

### 8-pin SOP (150mil) 外形尺寸



• MS-012

符号	尺寸 (单位: mil)		
	最小值	典型值	最大值
A	228	—	244
B	150	—	157
C	12	—	20
C'	188	—	197
D	—	—	69
E	—	50	—
F	4	—	10
G	16	—	50
H	7	—	10
$\alpha$	0°	—	8°