

YX009K-3TF4 摩托车转向灯控制IC

一、概述

宇鑫科技：是一家专门服务于LED照明行业和消费电子产品行业的方案公司。主要从事各类消费类电子产品控制方案芯片的研发与销售；公司同时也根据客户不同产品需求进行定制修改或定制开发服务,本公司诚信经营 ,并热诚服务于不同规模公司的需求。

主要特点:

1、单个轻触按键控制2路循环输出，外围电路简单好用，主要适用于摩托车灯或其他各类LED灯具产品控制。

2、本方案芯片无休眠设计，即使在无输出状态，仍处于运行中静态电流约2毫安左右

3、芯片控制逻辑简述如下:

* 长按开关机：任何状态可长按开机或长按关机；

* 初始化：芯片首次长按开机，执行初始化动作，即常亮10秒后变为10%输出

* 三模式：模式1三档亮度变化；模式2三种闪烁变化；优先模式3 四种闪烁变化

A、模式1：点按 10%-常亮-60% 循环

B、模式2：双击进入或双击退出；

进入模式2点按：左右交替警闪-爆闪(8HZ)-SOS闪烁 循环

C、模式3：任何状态，即无论开机还是关机状态，对应引脚有高电平时，立刻

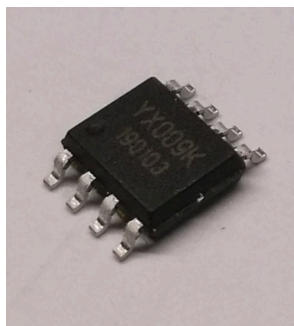
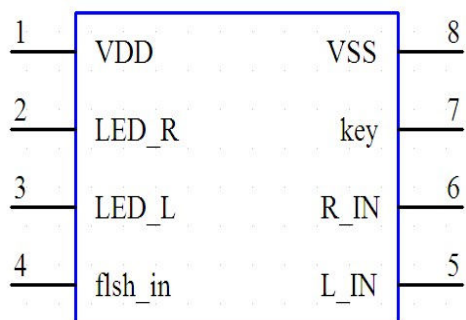
进入相应的闪烁，无高电平时，还原闪烁之前的状态；

优先四种闪烁变化：左闪(1HZ)、右闪(1HZ)、左右同步闪(1HZ)、爆闪

详见引脚功能说明表和后面的控制逻辑简易流程说明图

4、芯片2、3脚pwm输出频率为200HZ，可外接MOS或组合恒流芯片驱动输出；

二、IC引脚功能说明



序号	名称	功能说明
1	VDD	电源+ , 2.5-5.0V
2	LED_R	右转向灯输出端口
3	LED_L	左转向灯输出端口
4	Flsh_in	高电平输入端口 : 有高电平输入时,立刻爆闪 ; 高电平消失,则还原
5	L_IN	高电平输入端口 : 有高电平输入时,左灯闪烁 ; 高电平消失,则还原
6	R_IN	高电平输入端口 : 有高电平输入时,右灯闪烁 ; 高电平消失,则还原
7	key	按键输入端 : 点按、长按、快速双击 三种功能
8	GND	电源地

三、 极限参数和引脚参考线路，仅作参考，产品整体设计方案需工程师自行运用设计

芯片极限参数

电源供应电压 : $V_{SS}-0.3V$ 至 $V_{SS}+6.0V$

端口输入电压 : $V_{SS}-0.3V$ 至 $V_{DD}+0.3V$

端口总电流 : 100mA

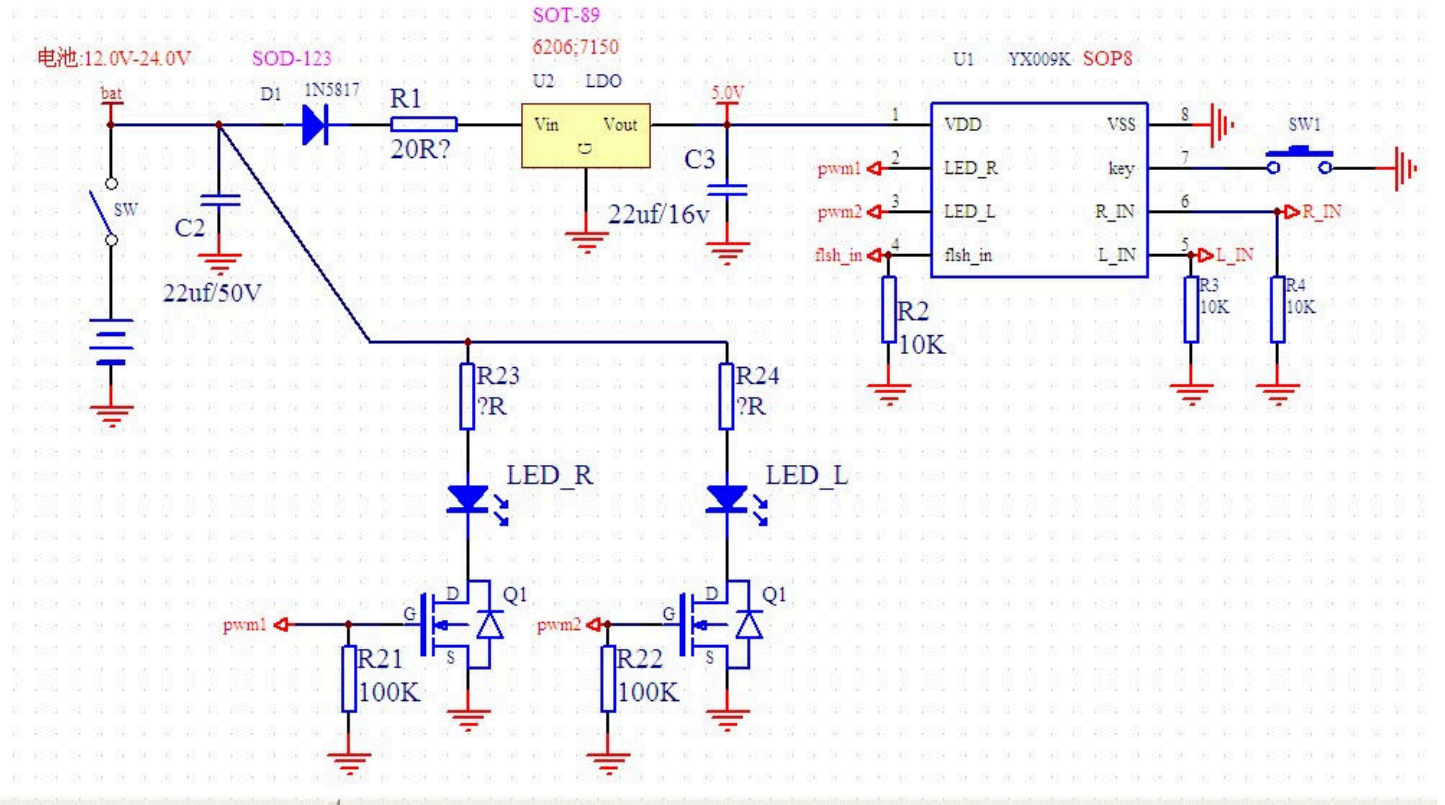
储存温度 : $-50^{\circ}C$ 至 $125^{\circ}C$

工作温度 : $-40^{\circ}C$ 至 $85^{\circ}C$

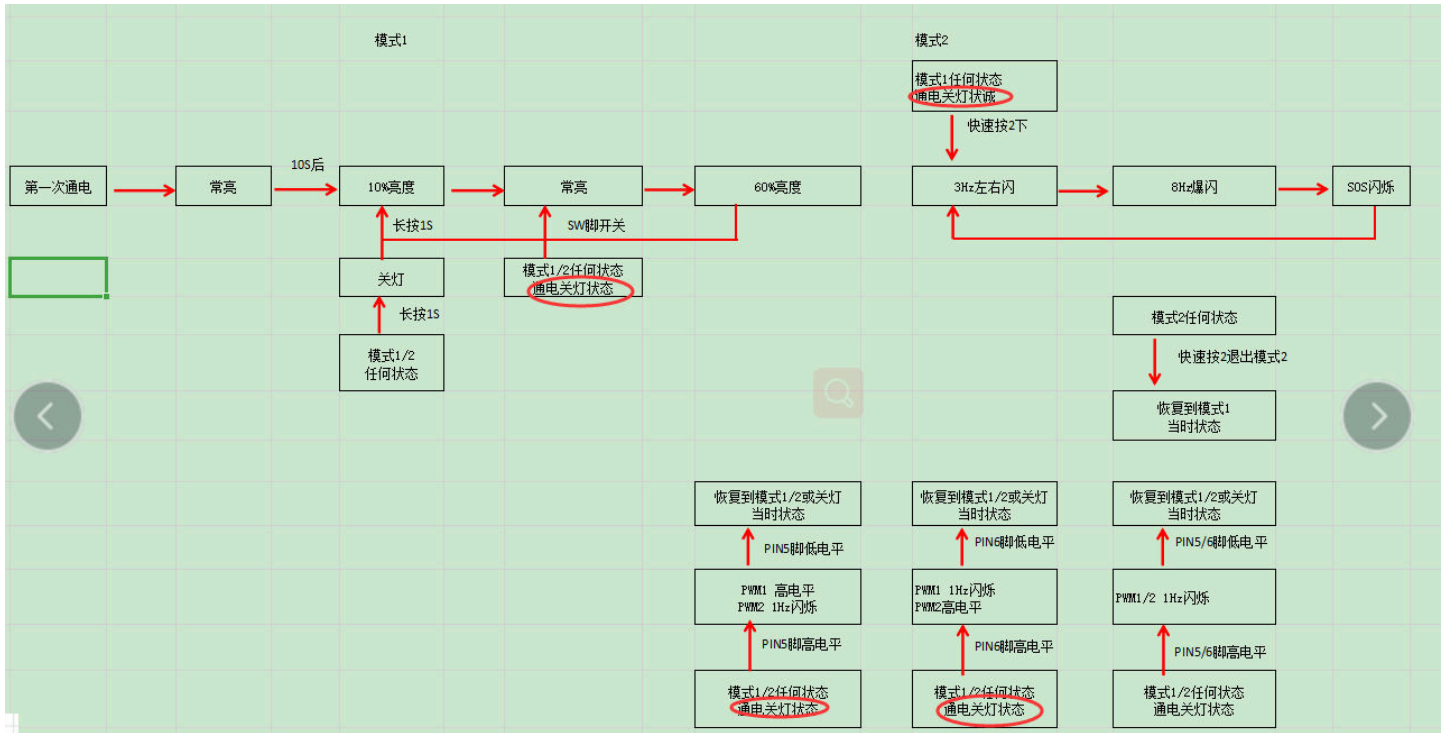
总功耗 : 500mW

注意 : 这里只强调额定功率，超过极限参数所规定的范围将对芯片造成损害，无法预期芯片在上述标示范围外的工作状态，而且若长期在标示范围外的条件下工作，可能影响芯片的可靠性。

引脚应用参考图：

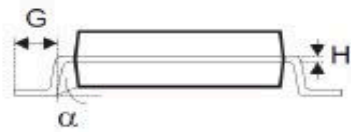
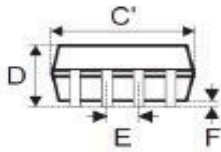
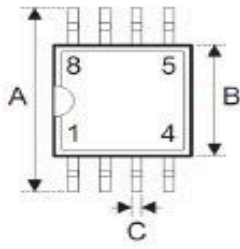


控制逻辑简易流程说明图：



四、封装信息

8-pin SOP (150mil) 外形尺寸



• MS-012

符号	尺寸 (单位: mil)		
	最小值	典型值	最大值
A	228	—	244
B	150	—	157
C	12	—	20
C'	188	—	197
D	—	—	69
E	—	50	—
F	4	—	10
G	16	—	50
H	7	—	10
α	0°	—	8°