

YX009K-HL3B 单键3档循环调光的LED控制IC

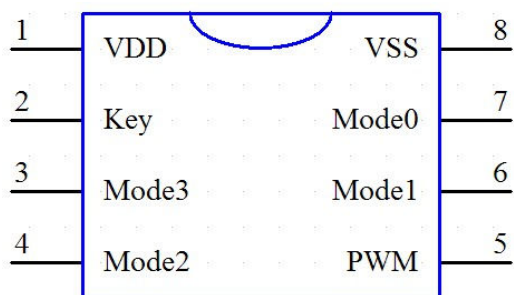
一、概述

宇鑫科技：是一家专门服务于LED照明行业和消费电子产品行业的方案公司。主要从事各类消费类电子产品控制方案芯片的研发与销售；型号主分：YX009K系列、YX017A系列、YX007系列、YX008系列；公司同时也根据客户不同产品需求进行定制修改或定制开发服务,本公司诚信经营，并热诚服务于不同规模公司的需求。

主要特点:

- 1、单个轻触按键控制分档调光，外围电路简单好用，广泛适用于各类LED灯具调光控制或LED手持工具调光控制。
- 2、休眠模式设计，上电低功耗off待机，静态时最低电流可小于5微安。
- 3、默认循环档位：点按轻触开关 25%-55%-100%-OFF-25%....如此循环
可选择循环模式：芯片3脚选择 30%-60%-100%-OFF-30%....如此循环
芯片7脚选择 35%-65%-100%-OFF-35%....如此循环
- 4、默认输出31KHZ PWM信号，如果在4脚加一个10K电阻接VDD则可改变为:输出1KHZ PWM信号；PWM调光信号可直接外接MOS管驱动大功率LED灯，也可与带调光功能的恒流IC组合驱动LED灯。针对部分不支持高频PWM调光的恒流IC则可选择使用1KHZ调光控制

二、IC引脚功能说明



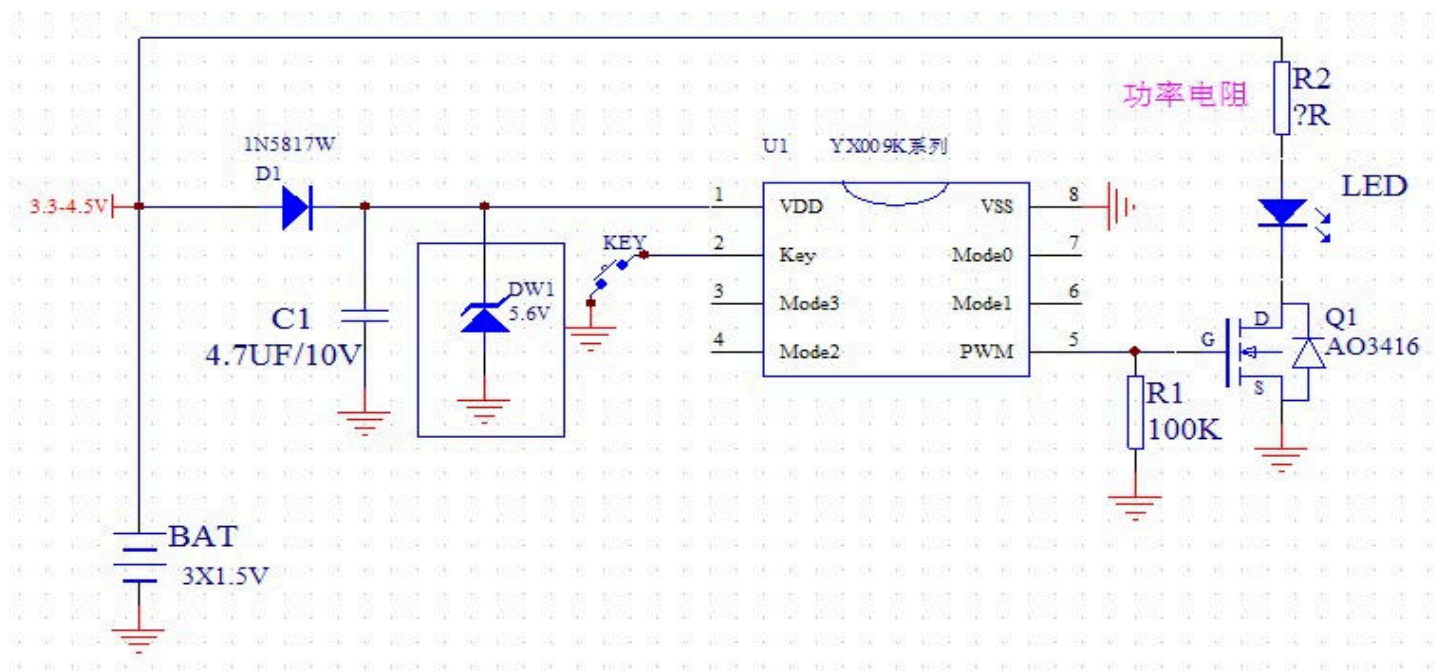
序号	名称	功能说明
1	VDD	电源+ , 2.5-5.0V
2	Key	按键输入
3	Mode3	用0R接地时,改变输出如上所述
4	Mode2	用10K接VDD时:改变输出PWM频率为1K HZ
5	PWM	31KHZ PWM输出端
6	Mode1	此方案用于控制使能端口;工作时输出高电平,不工作时无输出即低电平
7	Mode0	用0R接地时,改变输出如上所述
8	GND	电源地

三、 芯片引脚应用参考线路(具体线路需工程师根据自己的产品特点应用设计)

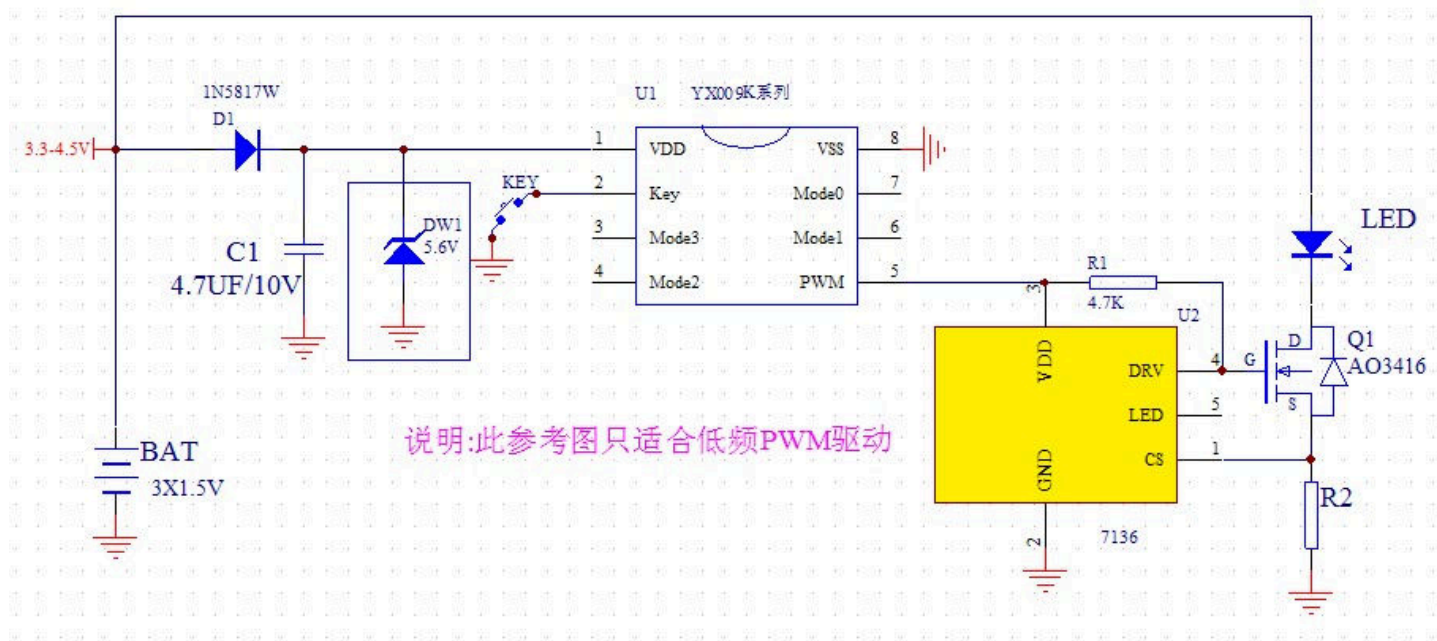
下图是最简单的驱动方式：

负载电流较大时,芯片VDD需加稳压管防止反峰浪涌电压

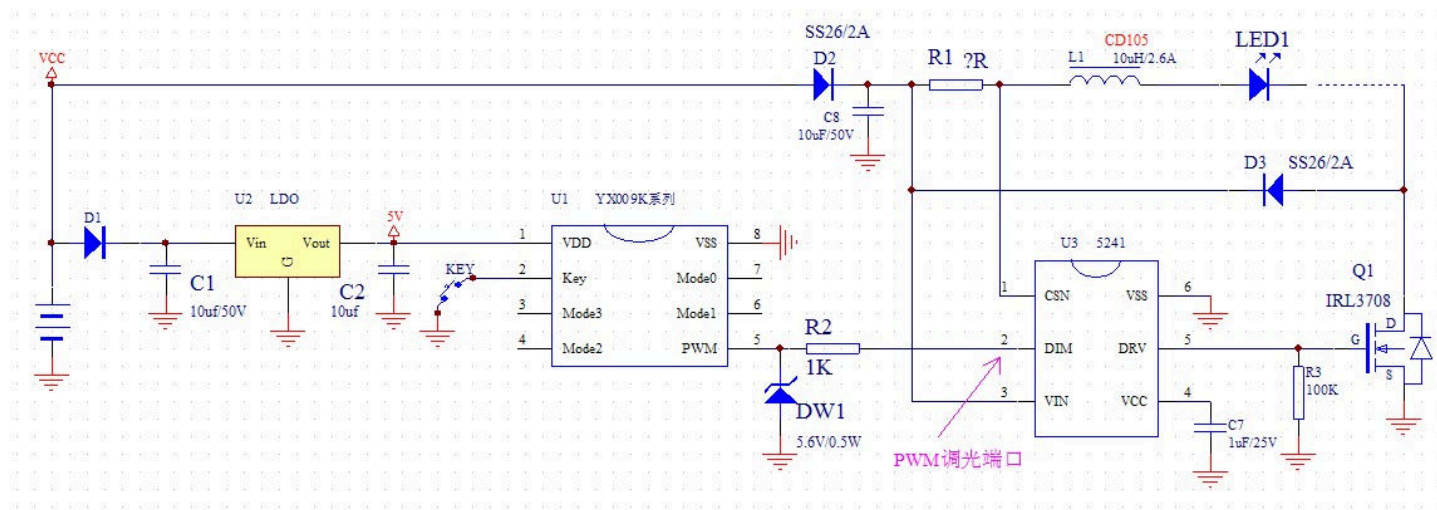
MOS用什么功率的,取决于同R2功率降压电阻的匹配,R2承受的功率小,那么MOS承受的功率就大,反之：R2承受的功率大,那么MOS承受的功率就小。



*** 与线性恒流IC组合使用参考线路：**

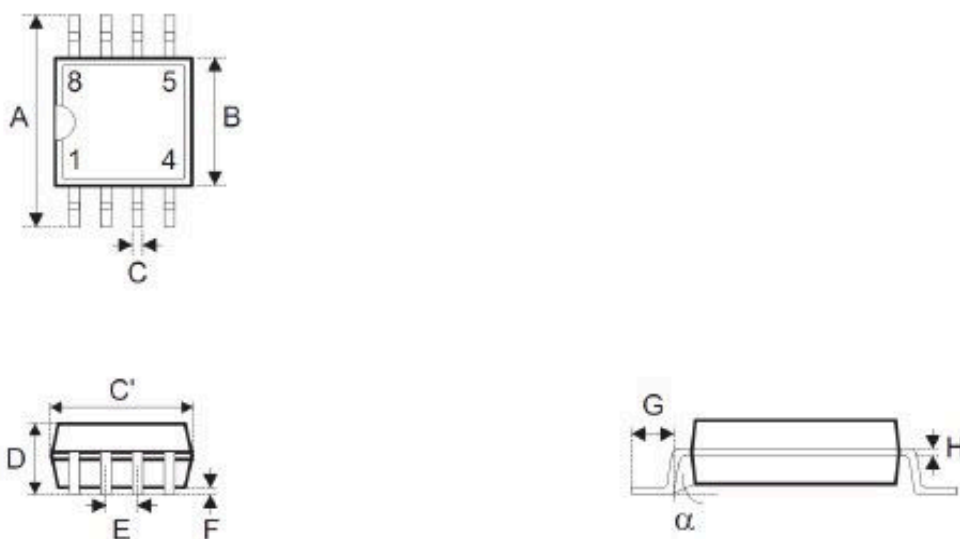


*** 与带PWM调光端口的恒流IC组合使用参考线路：**



四、封装信息

8-pin SOP (150mil) 外形尺寸



• MS-012

符号	尺寸 (单位: mil)		
	最小值	典型值	最大值
A	228	—	244
B	150	—	157
C	12	—	20
C'	188	—	197
D	—	—	69
E	—	50	—
F	4	—	10
G	16	—	50
H	7	—	10
α	0°	—	8°