

YX009K-HL3H 单键3档循环调光的LED控制IC

一、概述

宇鑫科技电子有限公司是一家专门服务于LED照明行业 and 智能消费电子行业的方案公司。专业开发设计:LED调光控制IC、移动电源控制IC、电量显示IC及其他小型智能控制领域的专用控制IC等，自主研发与销售。同时可根据用户不同需求进行针对性控制IC设计和售后技术支持,本公司诚信经营，并热诚服务于不同规模公司的需求。

主要特点:

1、单个轻触按键控制分档调光，外围电路简单好用，广泛适用于各类LED灯具调光控制或LED手持工具调光控制。

2、休眠模式设计，上电低功耗待机，静态时最低电流可小于5微安。

3、默认循环档位: 点按轻触开关 100%-100%爆闪-50%-OFF-100%....如此循环

可选择循环模式: 芯片7脚选择 100%-100%爆闪-55%-OFF-100%....如此循环

芯片6脚选择 100%-100%爆闪-40%-OFF-100%....如此循环

芯片3脚选择 100%-100%爆闪-45%-OFF-100%....如此循环

4、芯片驱动PWM频率选择：

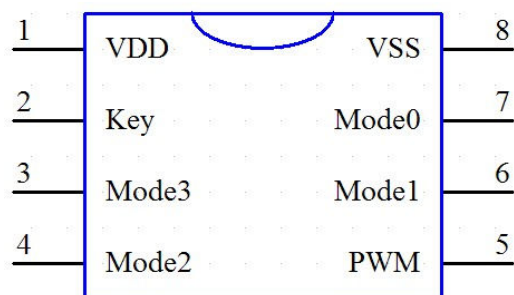
默认输出31KHZ PWM信号

4脚用10K电阻接VDD时: 输出1KHZ PWM信号

爆闪模式：输出10HZ PWM信号

PWM调光信号可直接外接MOS管驱动大功率LED灯，也可与带调光功能的恒流IC组合驱动LED灯。

二、IC引脚功能说明



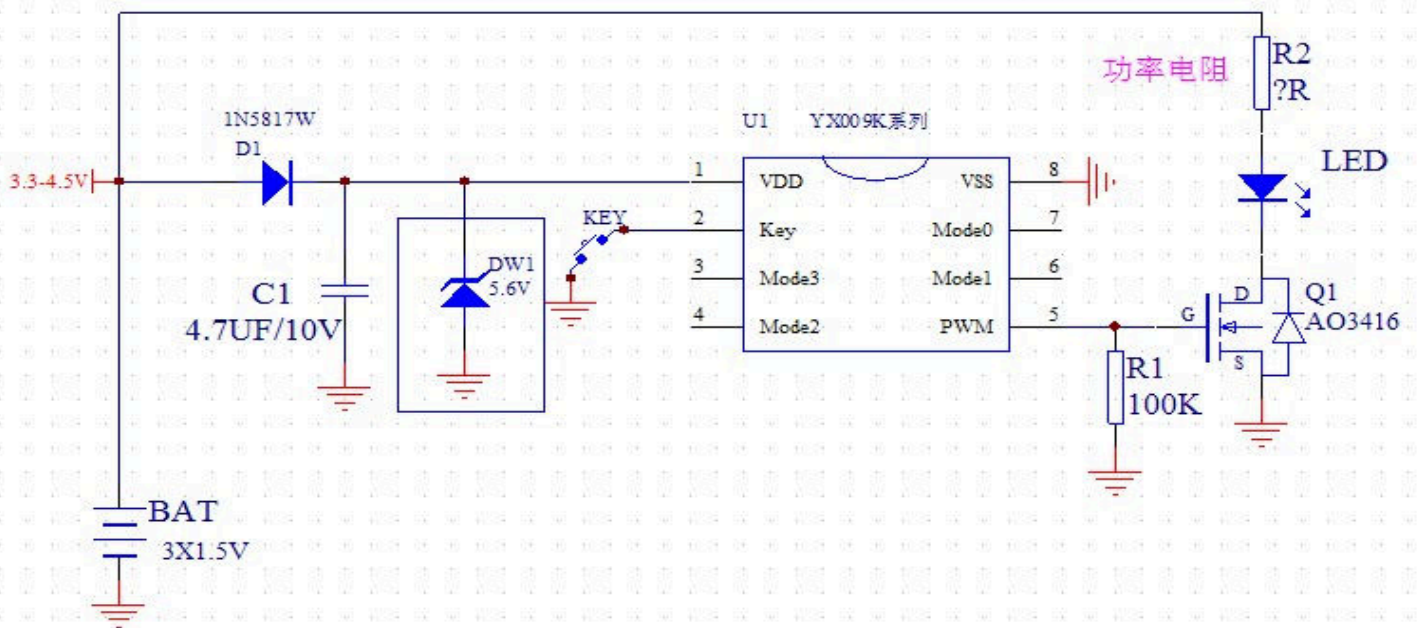
序号	名称	功能说明
1	VDD	电源+ , 2.5-5.0V
2	Key	按键输入
3	Mode3	用0R接地时,改变输出如上所述
4	Mode2	用10K接VDD时:改变输出PWM频率为1K HZ
5	PWM	31KHZ PWM输出端
6	Mode1	用0R接地时,改变输出如上所述
7	Mode0	用0R接地时,改变输出如上所述
8	GND	电源地

三、 芯片引脚应用参考线路(具体线路需工程师根据自己的产品特点应用设计)

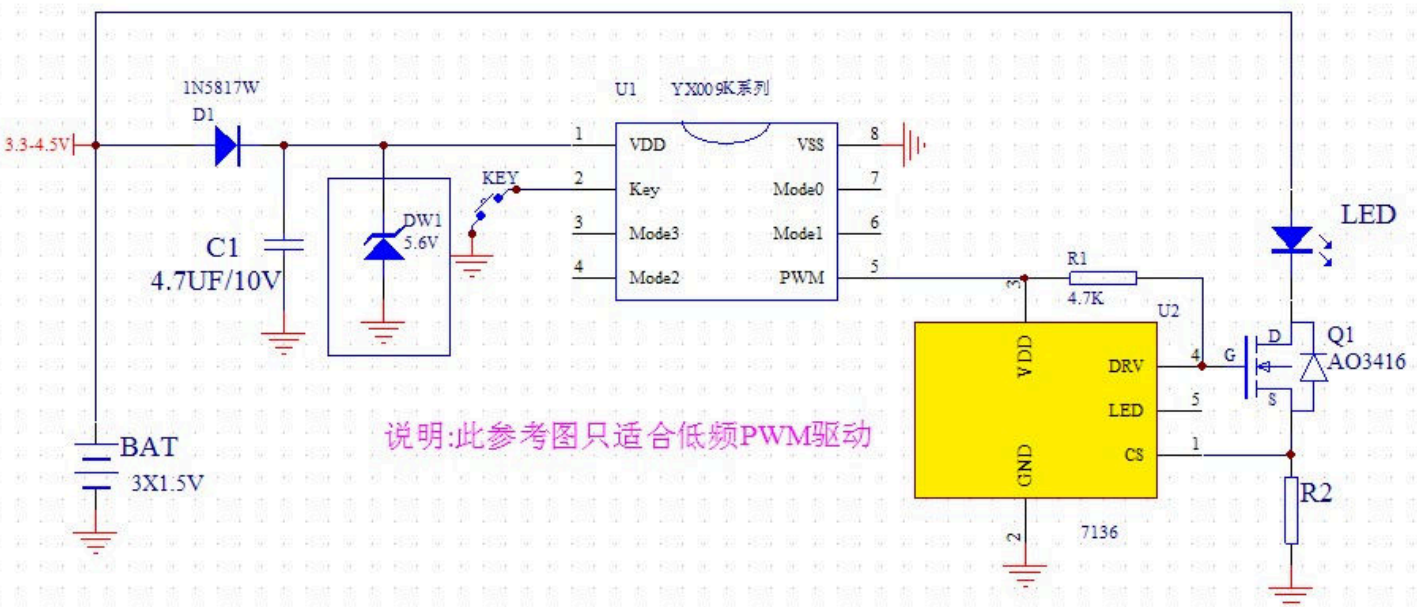
下图是最简单的驱动方式：

负载电流较大时,芯片VDD需加稳压管防止反峰浪涌电压

MOS用什么功率的,取决于同R2功率降压电阻的匹配,R2承受的功率小,那么MOS承受的功率就大,反之：R2承受的功率大,那么MOS承受的功率就小。

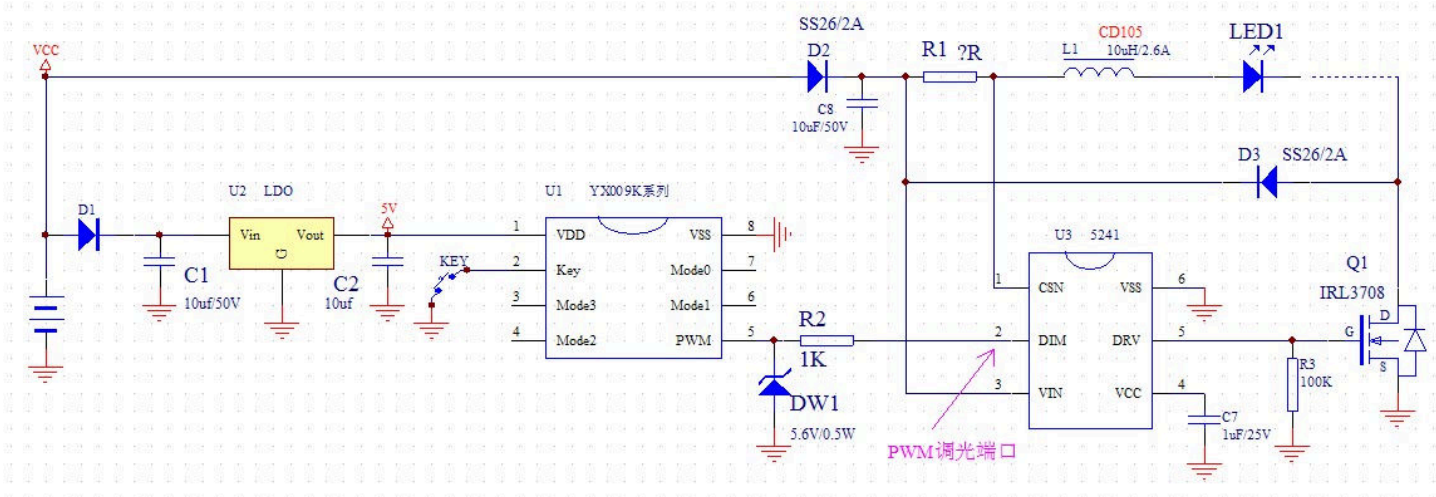


*** 与线性恒流IC组合使用参考线路：**



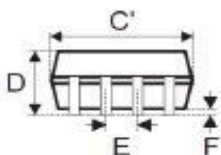
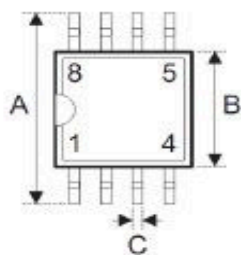
说明:此参考图只适合低频PWM驱动

*** 与带PWM调光端口的恒流IC组合使用参考线路：**



四、封装信息

8-pin SOP (150mil) 外形尺寸



• MS-012

符号	尺寸 (单位: mil)		
	最小值	典型值	最大值
A	228	—	244
B	150	—	157
C	12	—	20
C'	188	—	197
D	—	—	69
E	—	50	—
F	4	—	10
G	16	—	50
H	7	—	10
α	0°	—	8°