

YX009K-HL5B 单键5档循环调光的LED控制IC

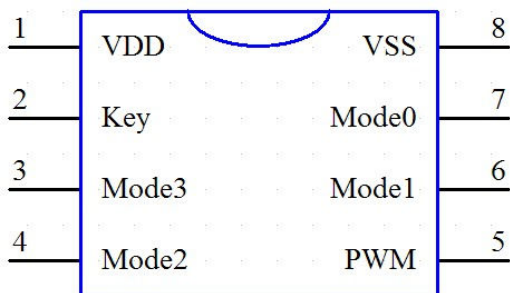
一、概述

宇鑫科技:是一家专门服务于LED照明行业 and 智能消费电子行业的方案公司。专业开发设计:LED调光控制IC、移动电源控制IC、电量显示IC及其他小型智能控制领域的专用控制IC等,自主研发与销售。同时可根据用户不同需求进行针对性控制IC设计和售后技术支持,本公司诚信经营,并热诚服务于不同规模公司的需求。

主要特点:

- 1、单个轻触按键控制分档调光,外围电路简单好用,广泛适用于各类LED灯具调光控制或LED手持工具调光控制。
- 2、休眠模式设计,上电微功耗待机,静态时最低电流可小于5微安。
- 3、默认档位: 点按轻触开关 20%-40%-60%-80%-100%-OFF-20%....如此循环
可选择模式: 芯片7脚选择 10%-30%-50%-70%-100%-OFF-10%....如此循环
芯片6脚选择 15%-35%-55%-75%-100%-OFF-15%....如此循环
芯片3脚选择 25%-45%-65%-85%-100%-OFF-25%....如此循环
- 4、默认输出31KHZ PWM信号,如果在4脚加一个10K电阻接VDD则可改变为:输出1KHZ PWM信号; PWM调光信号可直接外接MOS管驱动大功率LED灯,也可与带调光功能的恒流IC组合驱动LED灯。

二、IC引脚功能说明



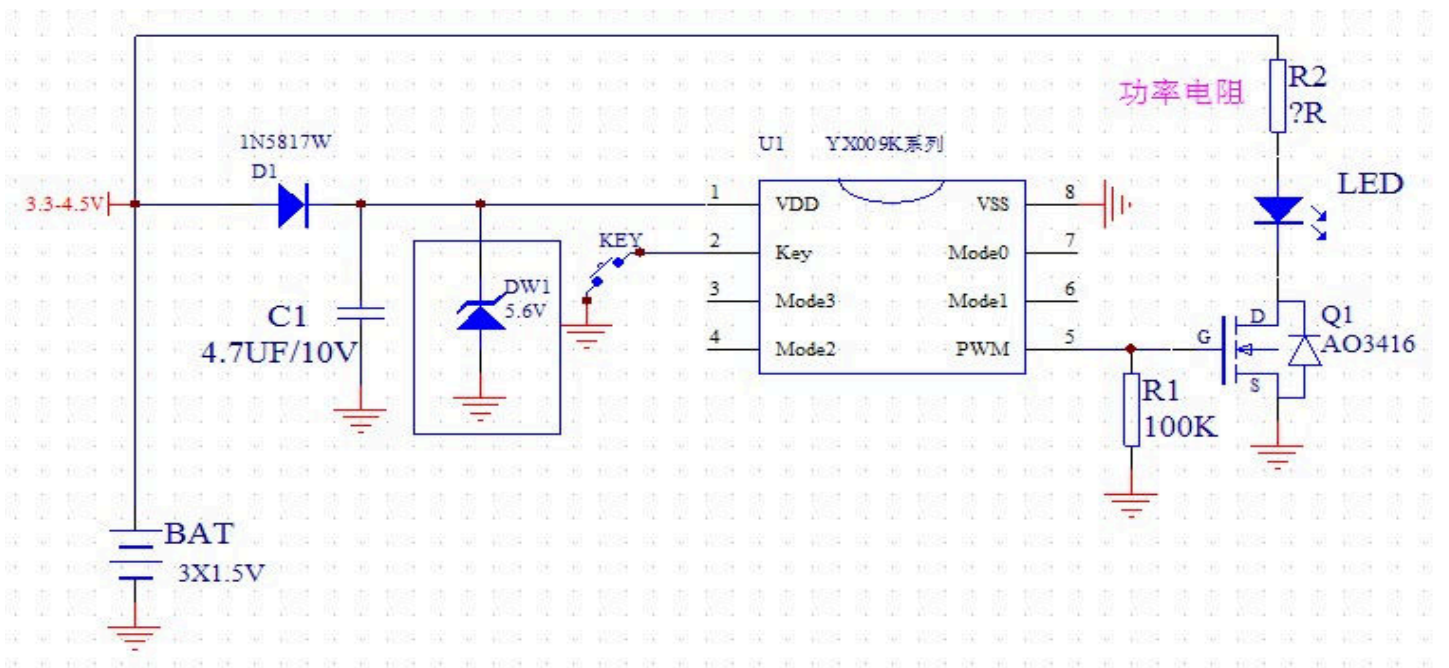
序号	名称	功能说明
1	VDD	电源+, 2.5-5.0V
2	Key	按键输入
3	Mode3	用0R接地时,改变输出如上所述
4	Mode2	用10K接VDD时:改变输出PWM频率为1K HZ
5	PWM	31KHZ PWM输出端
6	Mode1	用0R接地时,改变输出如上所述
7	Mode0	用0R接地时,改变输出如上所述
8	GND	电源地

三、 芯片引脚应用参考线路(具体线路需工程师根据自己的产品特点应用设计)

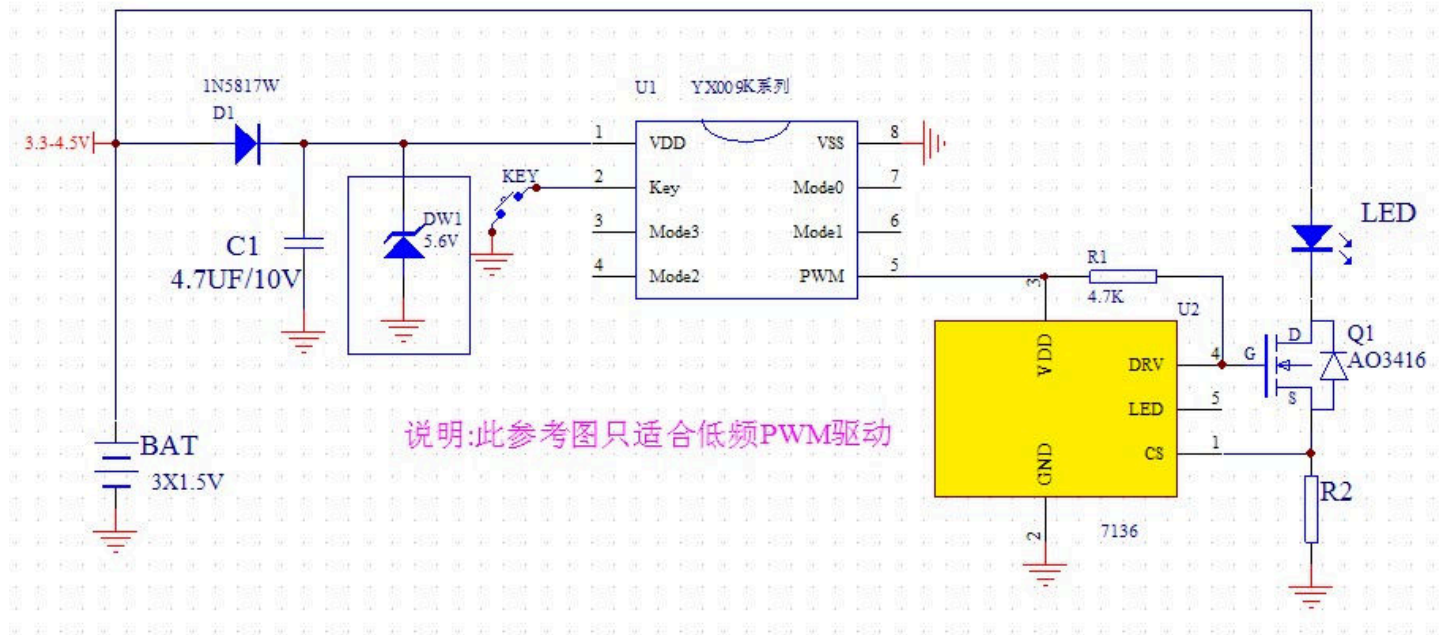
下图是最简单的驱动方式:

负载电流较大时,芯片VDD需加稳压管防止反峰浪涌电压

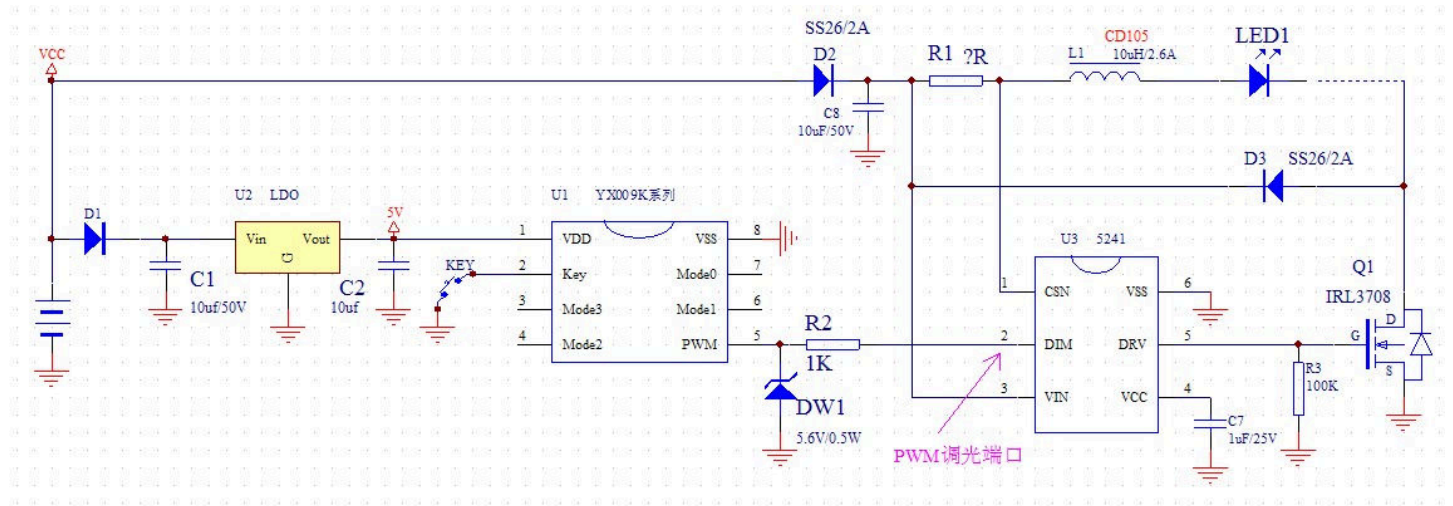
MOS用什么功率的,取决于同R2功率降压电阻的匹配,R2承受的功率小,那么MOS承受的功率就大,反之: R2承受的功率大,那么MOS承受的功率就小。



*** 与线性恒流IC组合使用参考线路:**

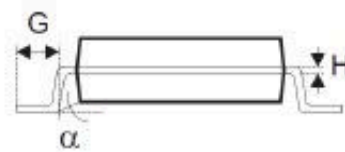
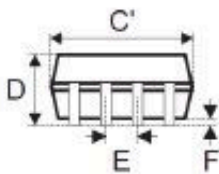
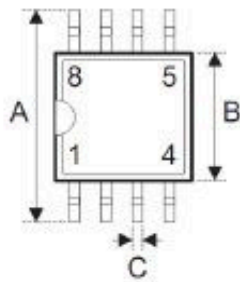


*** 与带PWM调光端口的恒流IC组合使用参考线路:**



四、 封装信息

8-pin SOP (150mil) 外形尺寸



• MS-012

符号	尺寸 (单位: mil)		
	最小值	典型值	最大值
A	228	—	244
B	150	—	157
C	12	—	20
C'	188	—	197
D	—	—	69
E	—	50	—
F	4	—	10
G	16	—	50
H	7	—	10
α	0°	—	8°