

YX009K-3K10A 三按键10档红外遥控LED控制IC

一、概述

宇鑫科技：是一家专门服务于LED照明行业和消费电子产品的方案公司。主要从事各类消费类电子产品控制方案芯片的研发与销售。目前主要有:LED调光控制IC、分档调光IC、无级调光IC、调光调色温控制IC、移动电源控制IC、电量显示IC、应急灯控制IC、RGB七彩控制IC、红外遥控IC、定时控制IC、迷你风扇IC、及其他各类消费电子产品的专用控制IC等，主分:YX009K系列、YX017A系列、YX007系列、等都是公司自主研发与销售。目前公司有近百款产品，若需选型手册，可联系客服索取，公司同时也根据用户不同需求进行针对性控制IC设计、销售和售后技术支持,本公司诚信经营，并热诚服务于不同规模公司的需求。

主要特点:

- 1、同时具备线控和红外遥控3按键功能
- 2、芯片每次上电默认50%开机；(可外加存储芯片记忆开机，即按关机前档位开机)
- 3、本方案仅适用于带外部硬件开关灯具产品，芯片上电即一直工作，直到断电
- 4、3按键控制逻辑如下：

开关按键；加按键；减按键

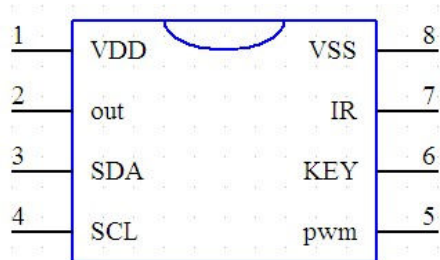
开关按键：独立控制out引脚的开与关（每次上电默认开，输出高电平）

加减按键：独立控制pwm引脚输出十段调光(400HZ PWM)占空比：

10%-20%-30%-40%-50%-60%-70%-80%-90%-100%

- 5、兼容：线控按键和红外遥控按键同时兼容有效
- 6、掉电记忆：本方案芯片可与24C02记忆存储芯片组合使用，实现掉电记忆功能
组合使用可参考后面附图引脚图，PWM按关机前记忆输出

二、IC引脚功能说明



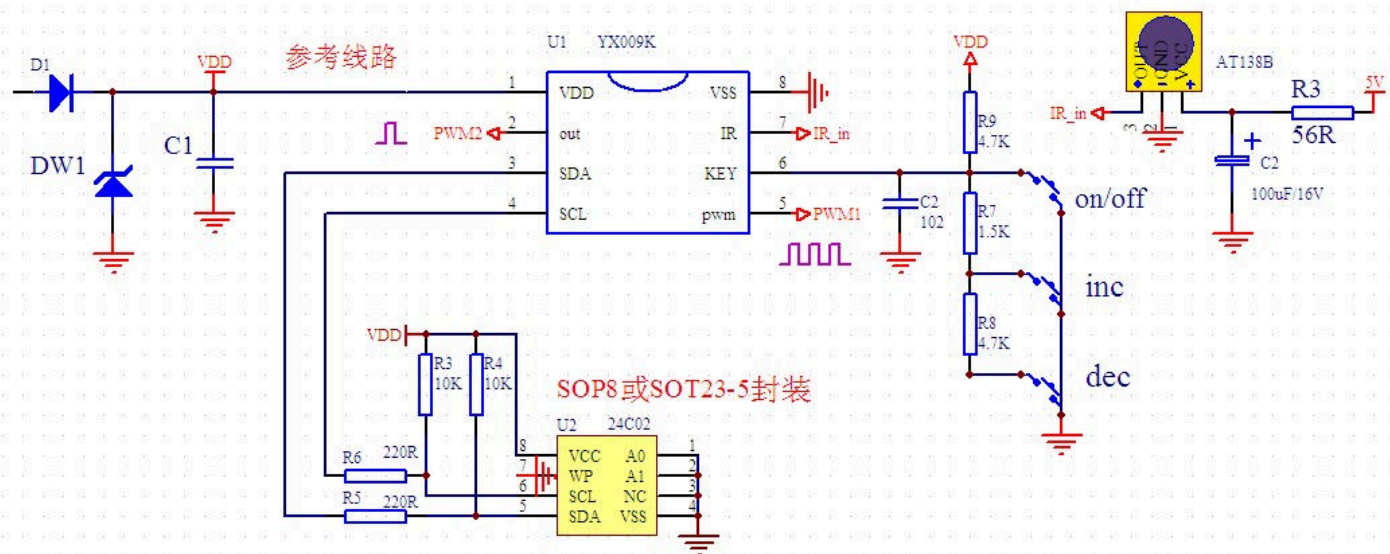
序号	名称	功能说明
1	VDD	电源+ , 2.5-5V
2	out	开关信号输出端口 , ON/OFF 按键独立控制
3	SDA	存储用数据通讯端口
4	SCL	存储用时钟通讯端口
5	PWM	400HZ调光PWM输出端口
6	KEY	on/off、inc、dec 三按键
7	IR	红外遥控信号接收端口
8	GND	电源地

三、引脚应用参考线路:(整体电路方案需根据自己的产品特点应用设计)

说明1 : 建议红外接收器用5V供电 , 电压太低会影响遥控灵敏度

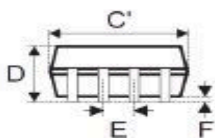
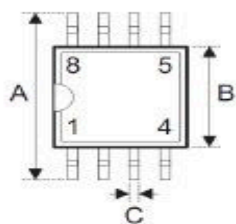
说明2 : 参考遥控器图 : 不提供遥控器 , 仅用于方案说明配图

可根据客户提供的实际遥控器样品 , 对应修改设计按键接收解码码值



四、封装信息

8-pin SOP (150mil) 外形尺寸



• MS-012

符号	尺寸 (单位: mil)		
	最小值	典型值	最大值
A	228	—	244
B	150	—	157
C	12	—	20
C'	188	—	197
D	—	—	69
E	—	50	—
F	4	—	10
G	16	—	50
H	7	—	10
α	0°	—	8°