

YX009K-R3 单键红外遥控3通道RGB循环输出控制IC

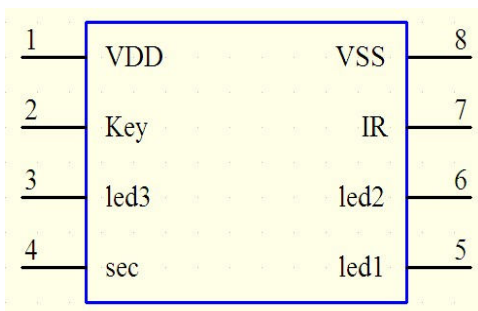
一、概述

宇鑫科技电子有限公司是一家专门服务于LED照明行业的方案公司。专业开发设计:LED调光控制IC、移动电源控制IC及其他小型智能控制领域的专用控制IC等，自主研发与销售。同时可根据用户不同需求进行针对性控制IC设计和售后技术支持,本公司诚信经营，并热诚服务于不同规模公司的需求。

主要特点:

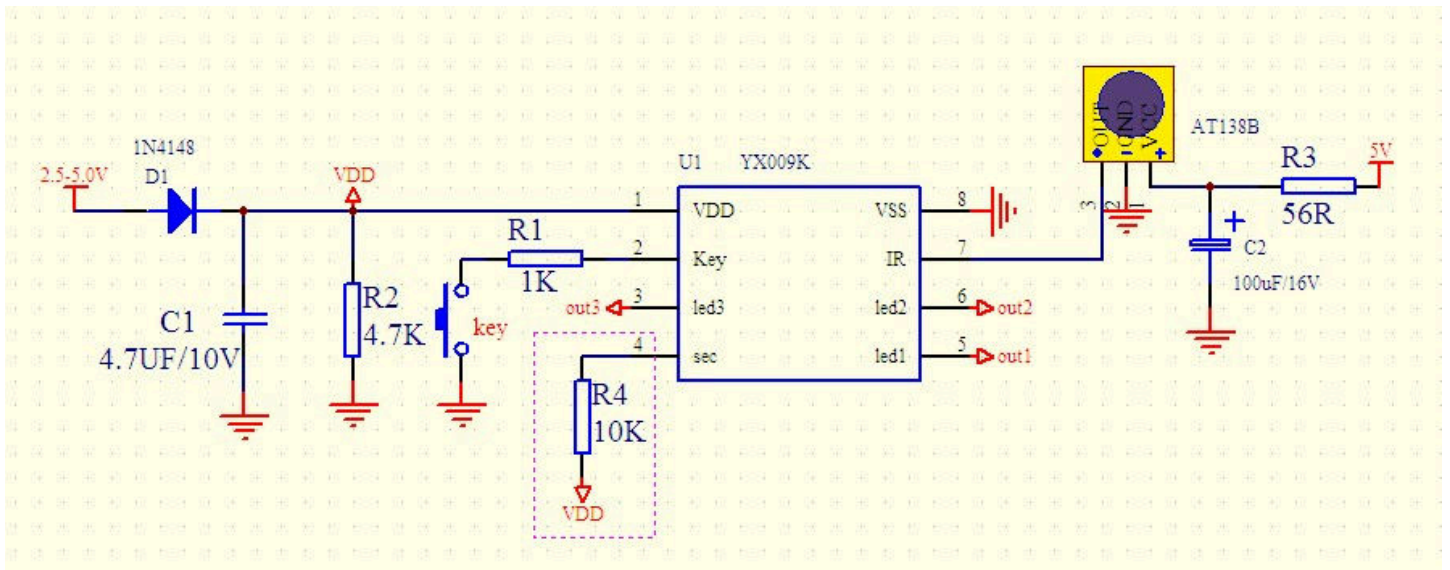
- 1、同时具有按键线控和红外遥控功能，外围电路简单好用，广泛适用于各类LED灯具或者RGB灯的遥控控制。
- 2、遥控三通道循环输出,芯片上电默认为OFF状态,具体逻辑如下:
按键：led1输出高电平，其他输出低电平
按键：led2输出高电平，其他输出低电平
按键：led3输出高电平，其他输出低电平
按键：OFF即led1,led2,led3都输出低电平
按键：led1输出高电平，其他输出低电平 如此循环
- 3、芯片可根据客户提供的遥控器另外预先定制遥控按键码
- 4、如果想使用任何遥控器都能遥控，可将芯片4脚用10K电阻接VDD即可实现

二、IC引脚功能说明



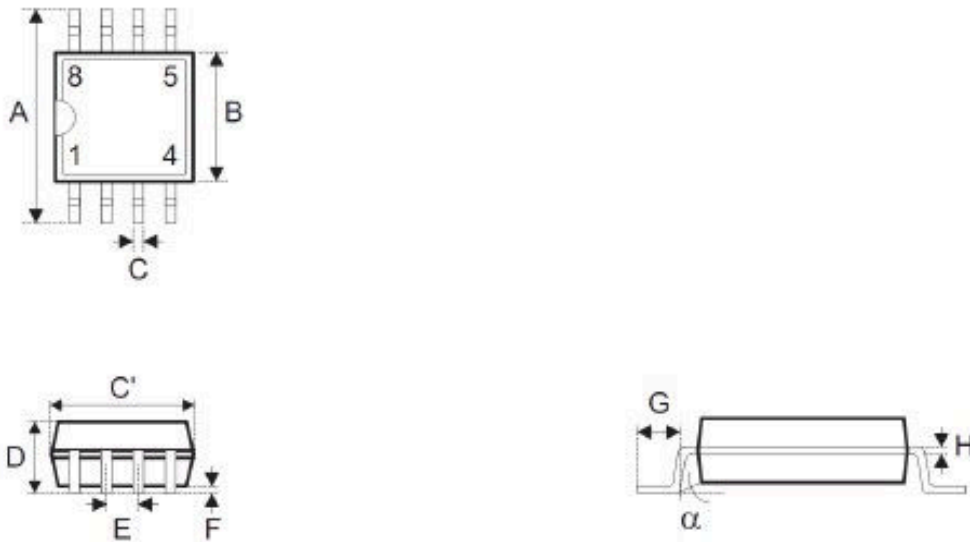
序号	名称	功能说明
1	VDD	电源+ , 2.5-5.0V
2	Key	按键输入
3	Led3	第三输出通道
4	sec	用10K电阻接VDD时：实现万能遥控,用通用绝大部分红外遥控器
5	Led1	第一输出通道
6	Led2	第二输出通道
7	IR	红外按键解码端口
8	GND	电源地

三、引脚应用参考线路:



四、封装信息

8-pin SOP (150mil) 外形尺寸



• MS-012

符号	尺寸 (单位: mil)		
	最小值	典型值	最大值
A	228	—	244
B	150	—	157
C	12	—	20
C'	188	—	197
D	—	—	69
E	—	50	—
F	4	—	10
G	16	—	50
H	7	—	10
α	0°	—	8°