

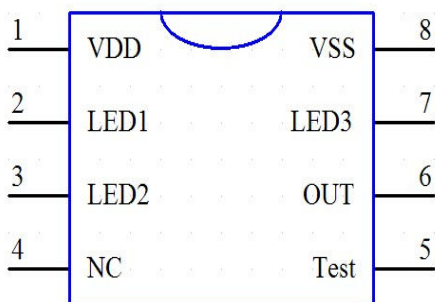
YX009K-8A2 脉冲控制的投币定时充电控制IC

一、概述

主要特点:

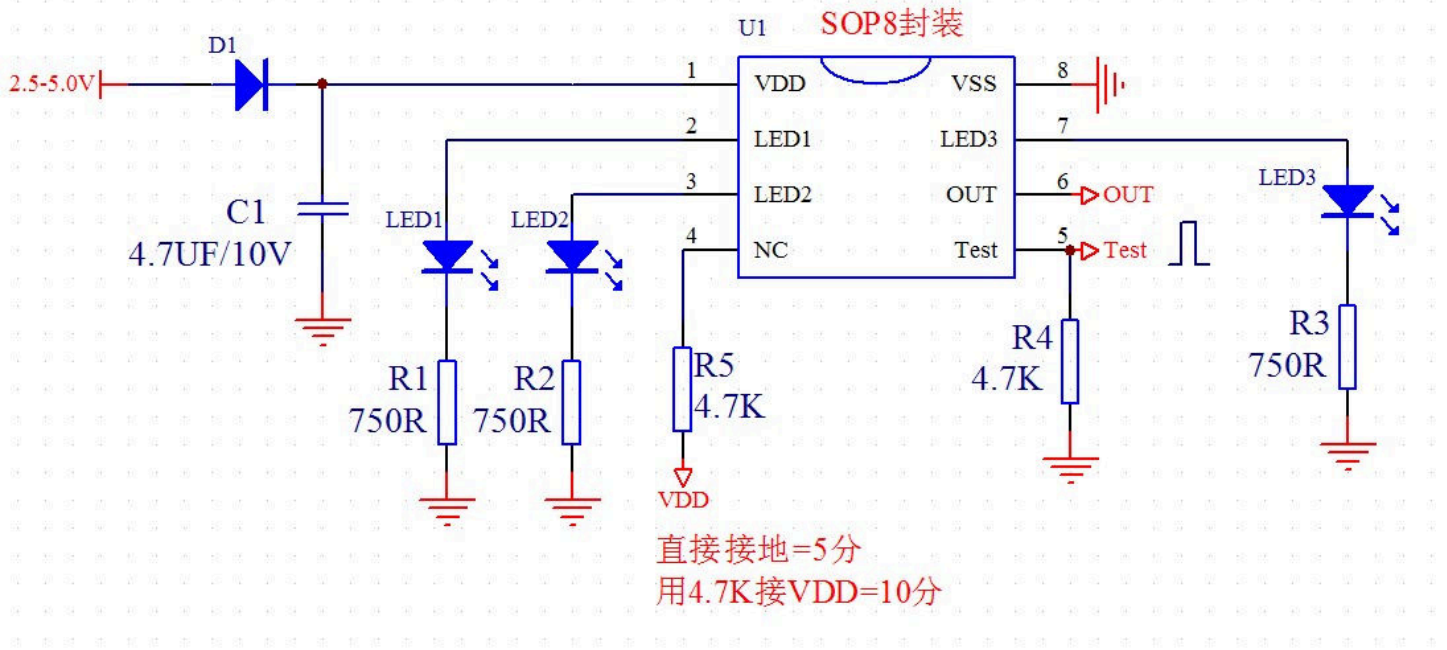
- 1、 采用脉冲触发控制方式:可实现15分钟或30分钟内分段定时功能, 外围电路简单好用, 可适用于投币自动定时充电控制等类似控制
- 2、 控制逻辑如下:
 - A、 芯片每次上电默认为OFF状态,无控制时,处于低功耗休眠状态
 - B、 外部脉冲触发一次,LED1点亮,表示进入5分钟定时状态,同时OUT输出高电平
 - C、 定时期间,如再触发一次,LED2也点亮,自动累加5分钟定时,以此类推,再触发一次,LED3点亮,再累加5分钟定时,总共只能定时15分钟,定时完成后,可重新开始触发循环。
 - D、 定时采用倒计时方式,如定时15分钟,是LED1-LED3点亮,那么5分钟后,就LED1和LED2亮,再过5分钟后就LED1亮,定时完成后LED和输出OUT都关闭
 - E、 芯片第4脚为跳线选择:可将5分钟每段改为10分钟每段,可实现共30分钟定时

二、 IC引脚功能说明



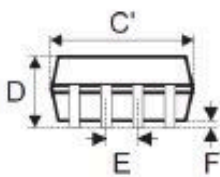
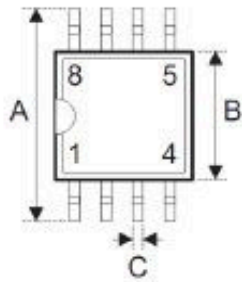
序号	名称	功能说明
1	VDD	电源+, 2.5-5.0V
2	LED1	一个5分钟指示灯
3	LED2	两个5分钟共10分钟指示灯
4	NC	GND=默认5分; 接4.7K或10K到VDD=10分选择
5	TEST	外部脉冲测试端口
6	OUT	外部功能控制端口; 定时期间输出高电平, 定时完成输出低电平
7	LED3	三个5分钟共15分钟指示灯
8	GND	电源地

三、参考线路:



四、 封装信息

8-pin SOP (150mil) 外形尺寸



• MS-012

符号	尺寸 (单位: mil)		
	最小值	典型值	最大值
A	228	—	244
B	150	—	157
C	12	—	20
C'	188	—	197
D	—	—	69
E	—	50	—
F	4	—	10
G	16	—	50
H	7	—	10
α	0°	—	8°