

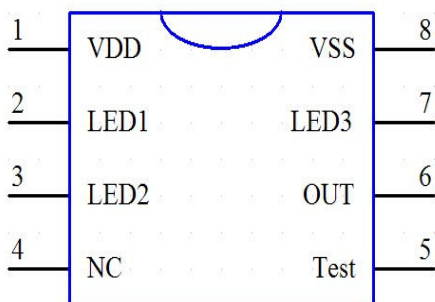
YX009K-8A3 脉冲(或高电平)控制的30分定时控制IC

一、概述

主要特点:

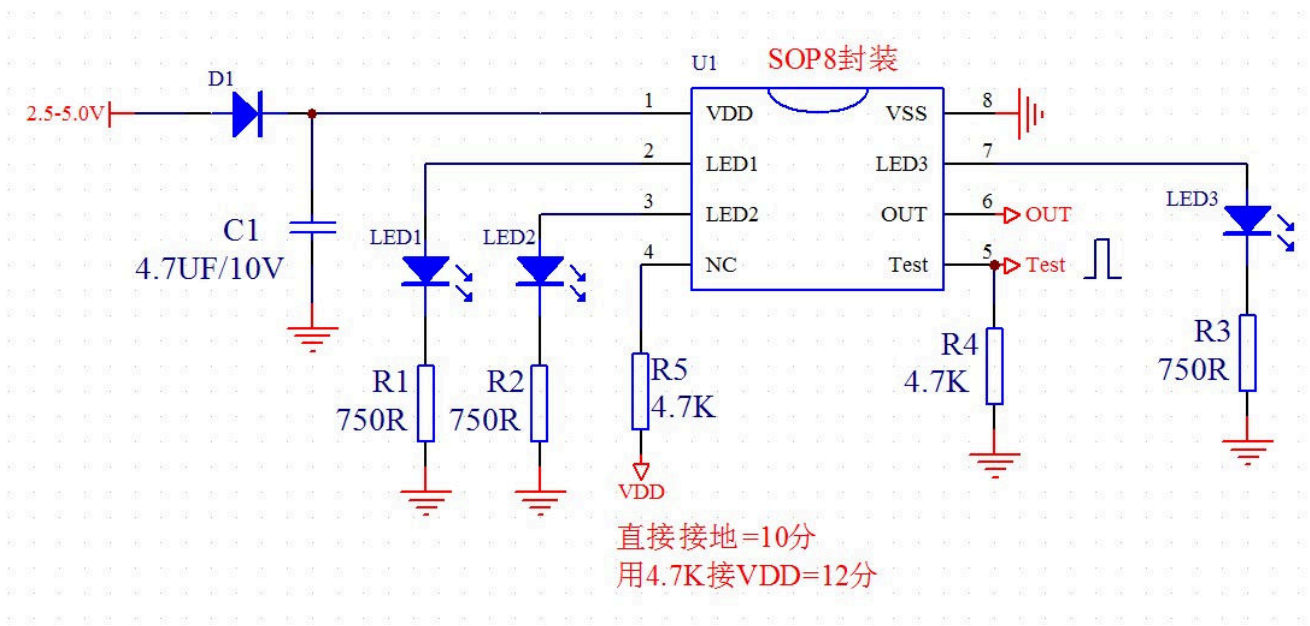
- 1、 采用脉冲触发或高电平锁存使能控制方式:实现30分钟定时功能, 外围电路简单好用, 可适用于各类自动定时控制产品
- 2、 控制逻辑如下:
 - A、 芯片每次上电默认为OFF状态,无控制时,处于低功耗休眠状态
 - B、 外部脉冲触发一次或输入高电平,LED1、LED2、LED3同时点亮,表示进入30分钟定时状态
 - C、 定时期间,再次触发无效
 - D、 定时采用倒计时方式,定时开始,LED1-LED3点亮,还剩20分钟时,LED1和LED2亮,还剩10分钟时,就LED1亮,定时完成后所有指示灯关闭,同时OUT输出高电平, 并一直保持, 直到下次定时开始时,OUT关闭输出
 - E、 芯片第4脚为跳线选择:可将30分改为36分

二、 IC引脚功能说明



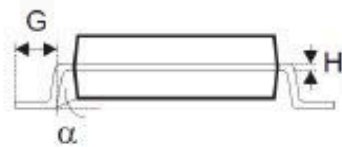
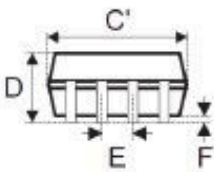
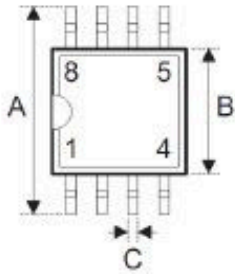
序号	名称	功能说明
1	VDD	电源+, 2.5-5.0V
2	LED1	第10分钟指示灯
3	LED2	第20分钟指示灯
4	NC	NC=默认30分; 接4.7K到VDD=36分选择
5	TEST	外部脉冲测试端口
6	OUT	外部功能控制端口; 定时期间输出 低电平 , 定时完成输出 高电平
7	LED3	第30分钟指示灯
8	GND	电源地

三、参考线路:



四、 封装信息

8-pin SOP (150mil) 外形尺寸



• MS-012

符号	尺寸 (单位: mil)		
	最小值	典型值	最大值
A	228	—	244
B	150	—	157
C	12	—	20
C'	188	—	197
D	—	—	69
E	—	50	—
F	4	—	10
G	16	—	50
H	7	—	10
α	0°	—	8°