

YX009K-D3 9小时定时PWM控制IC

一、概述

宇鑫科技电子有限公司是一家专门服务于LED照明行业 and 智能消费电子行业的方案公司。专业开发设计:LED调光控制IC、电量显示IC、移动电源控制IC及其他小型智能控制领域的专用控制IC等，自主研发与销售。同时可根据用户不同需求进行针对性控制IC设计和售后技术支持,本公司诚信经营，并热诚服务于不同规模公司的需求。

主要特点:

1、 此方案可适用于某些灯具的节能控制或其他产品的定时控制

2、 芯片上电即开始自动定时，具体定时控制如下：

0-3小时：5脚输出100%、led1-led4指示灯亮

3-6小时：5脚输出60%、led1-led3指示灯亮

6-9小时：5脚输出10%、led1-led2指示灯亮

9小时以后：5脚输出20%、led1指示灯亮

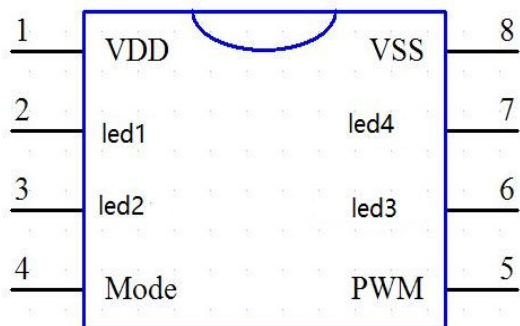
直到断电后如果重新上电，又重新开始；中途若断电，上电后也重新开始

3、 芯片5脚输出1000HZ的PWM驱动信号，

4、 芯片加速测试功能：

4脚用10K电阻接VDD时：进入加速定时模式，将小时加速为分钟

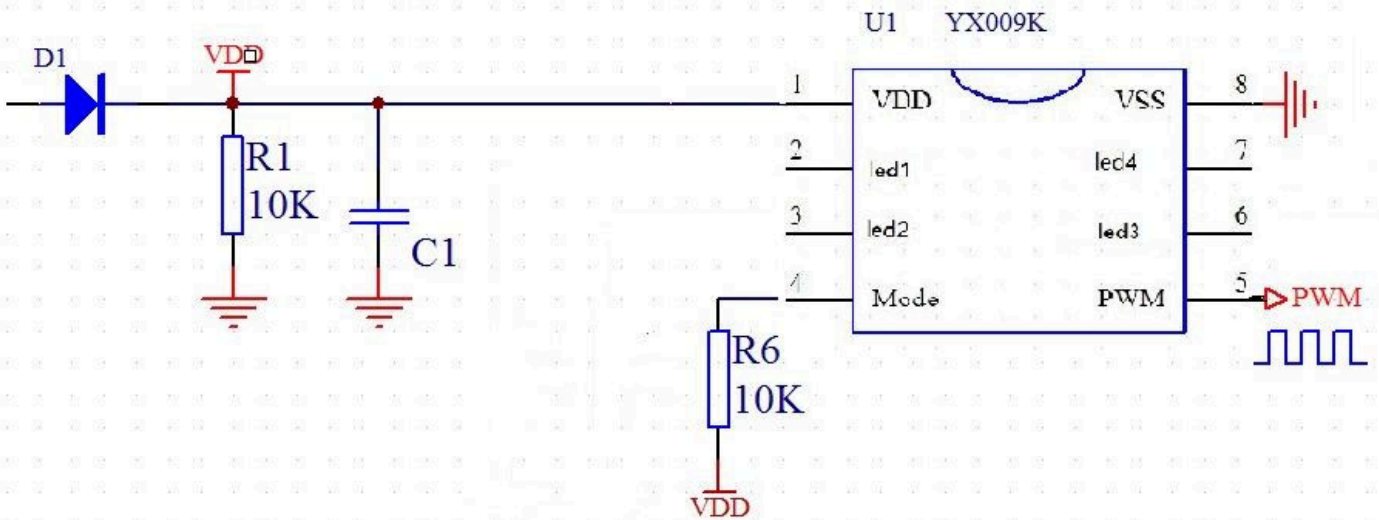
二、IC引脚功能说明



序号	名称	功能说明
1	VDD	电源+ , 2.5-5.0V
2	led1	指示灯输出端口 , 高电平驱动
3	led2	指示灯输出端口 , 高电平驱动
4	Mode	定时加速端口,参考前面说明 , 不用可以悬空或接地
5	PWM	1000HZ PWM输出端口
6	Led3	指示灯输出端口 , 高电平驱动
7	Led4	指示灯输出端口 , 高电平驱动
8	GND	电源地

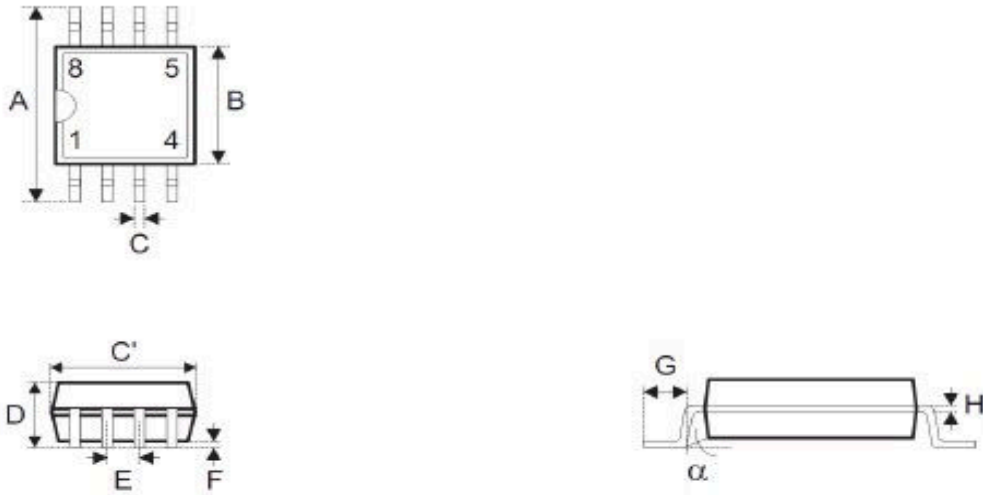
三、 引脚应用参考线路: 具体线路需工程师根据自己产品特点应用设计

引脚参考线路



四、封装信息

8-pin SOP (150mil) 外形尺寸



• MS-012

符号	尺寸 (单位: mil)		
	最小值	典型值	最大值
A	228	—	244
B	150	—	157
C	12	—	20
C'	188	—	197
D	—	—	69
E	—	50	—
F	4	—	10
G	16	—	50
H	7	—	10
α	0°	—	8°