

YX009K-2KB 2组独立按键LED控制IC

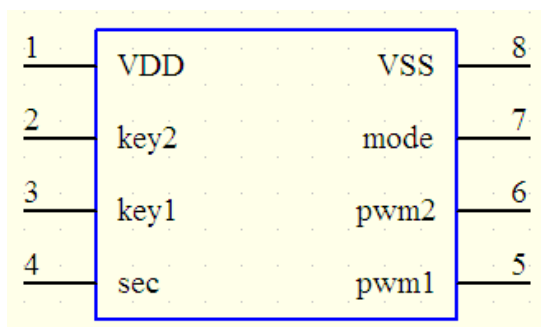
一、概述

宇鑫科技电子有限公司是一家专门服务于LED照明行业的方案公司。专业开发设计:LED调光控制IC、移动电源控制IC、电量显示IC及其他小型智能控制领域的专用控制IC等，自主研发与销售。同时可根据用户不同需求进行针对性控制IC设计和售后技术支持,本公司诚信经营，并热诚服务于不同规模公司的需求。

主要特点:

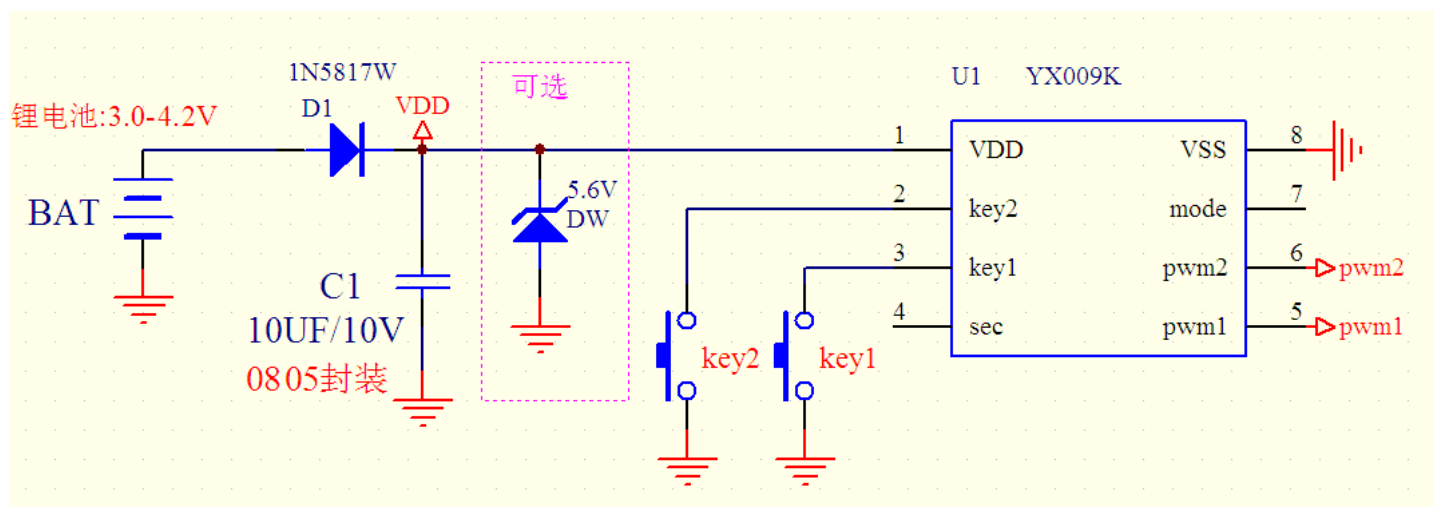
- 1、2组独立按键控制，2组独立输出，外围电路简单好用，广泛适用于各类LED手电调光控制或风扇控制等
- 2、芯片采用休眠低功耗设计,上电默认为OFF状态,待机时静态电流最低小于5微安
- 3、默认循环档位:
Key1控制pwm1: 100%-50%-OFF-100%.....如此循环
Key2控制pwm2: 100%-OFF-100%.....如此循环，相当于一个电子开关
- 4、芯片4脚用10K接VDD时，可改变pwm1循环顺序为：
50%-100%-OFF-50%.....如此循环
- 5、pwm1输出为1000HZ调光信号，可直接外接MOS管或控制专用恒流芯片进行调光
- 6、芯片7脚接地时，可选择pwm1输出频率为200HZ低频

二、IC引脚功能说明



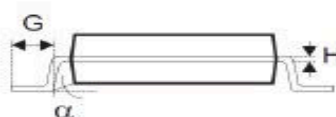
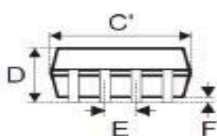
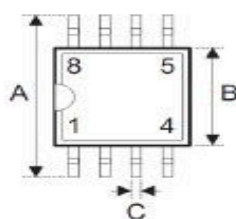
序号	名称	功能说明
1	VDD	电源+ , 2.5-5.0V
2	Key2	按键2输入(pwm2输出)
3	Key1	按键1输入(pwm1输出)
4	sec	选择功能如上所述
5	Pwm1	Pwm1输出端口
6	Pwm2	Pwm2输出端口
7	mode	选择功能如上所述
8	GND	电源地

三、 引脚应用参考线路：具体线路需工程师根据自己产品特点进行应用设计



四、封装信息

8-pin SOP (150mil) 外形尺寸



• MS-012

符号	尺寸 (单位: mil)		
	最小值	典型值	最大值
A	228	—	244
B	150	—	157
C	12	—	20
C'	188	—	197
D	—	—	69
E	—	50	—
F	4	—	10
G	16	—	50
H	7	—	10
α	0°	—	8°