

YX009K-CA3 单键4档带记忆带蜂鸣LED控制IC

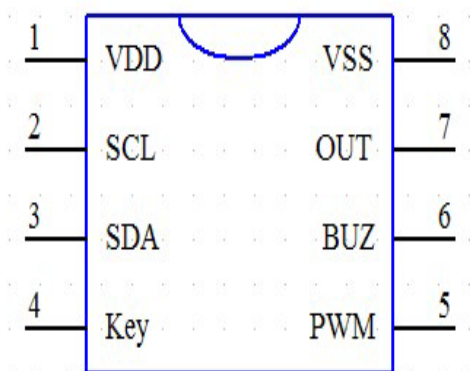
一、概述

宇鑫电子科技有限公司是一家专门服务于LED照明行业 and 智能消费电子行业的方案公司。专业开发设计: LED调光控制IC、移动电源控制IC及其他小型智能控制领域的专用控制IC等, 自主研发与销售。同时可根据用户不同需求进行针对性控制IC设计和售后技术支持, 本公司诚信经营, 并热诚服务于不同规模公司的需求。

主要特点:

- 1、单个轻触按键控制分档调光, 外围电路简单好用, 广泛适用于各类LED灯具调光控制或LED手持工具调光控制。
- 2、芯片针对电源供电产品设计, 按键关机状态无静态休眠, 除非电源关机
- 3、具有外部扩展掉电永久记忆功能, 每次开机按关机前状态记忆输出
- 4、具有按键时蜂鸣器提示音功能, 点按或则长按按键时, 蜂鸣器都会嘀一声
- 5、点按按键控制芯片开机和关机的循环, 开机状态长按按键可控制4档PWM循环输出
- 6、长按按键4个循环档位是: 100%/80%/60%/40%
- 7、芯片输出400HZ PWM信号可直接外接MOS管驱动大功率LED灯, 也可直接控制专用恒流IC实现LED调光。

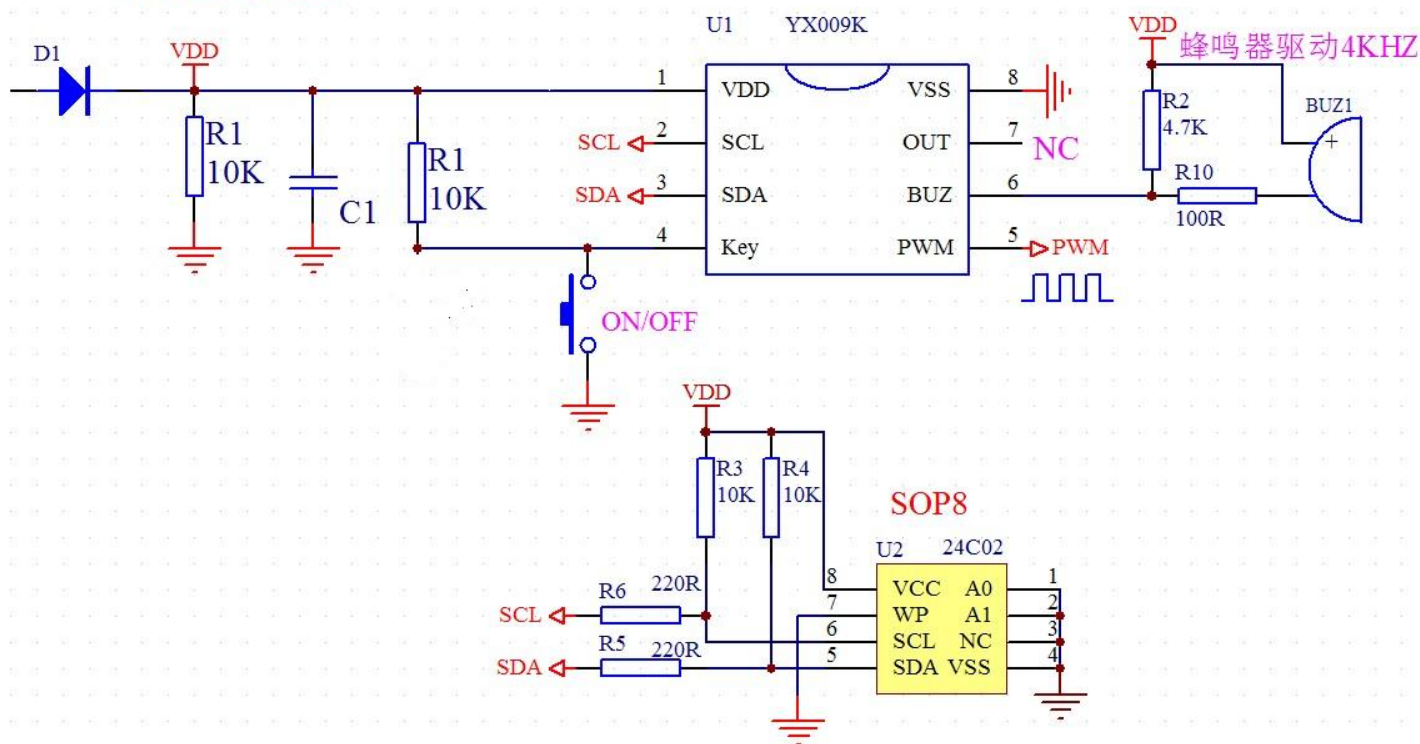
二、IC引脚功能说明



序号	名称	功能说明
1	VDD	电源+, 2.5-5.0V
2	SCL	与存储芯片通讯的时钟端口
3	SDA	与存储芯片通讯的数据端口
4	Key	轻触按键输入端口
5	PWM	400HZ PWM调光输出端
6	BUZ	蜂鸣器输出端口, 4KHZ驱动输出
7	OUT	NC
8	GND	电源地

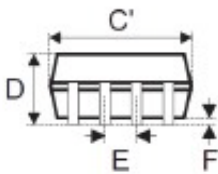
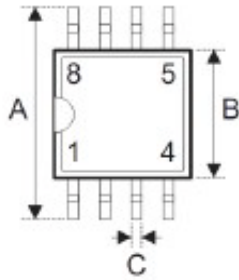
三、 引脚应用参考线路： 仅供本芯片用法参考, 具体产品需自行应用整合设计, 根据产品特点适时增加或调整应用

引脚参考线路



四、 封装信息

8-pin SOP (150mil) 外形尺寸



• MS-012

符号	尺寸 (单位: mil)		
	最小值	典型值	最大值
A	228	—	244
B	150	—	157
C	12	—	20
C'	188	—	197
D	—	—	69
E	—	50	—
F	4	—	10
G	16	—	50
H	7	—	10
α	0°	—	8°